

měřidla



measuring instruments



**VELKOOBCHOD
NÁSTROJI, NÁŘADÍM
A STROJI**

1 2 3 4 5 6 7 8



2-14



15-16



17-23



24-25



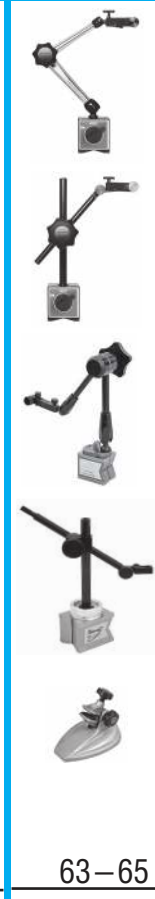
26-41



42-53







54-62



63-65



9 10 11 12 13

 <p>66-80</p>	 <p>81-95</p>	 <p>96-98</p>	 <p>99-104</p>	<p>105-106</p>
---	---	---	--	----------------

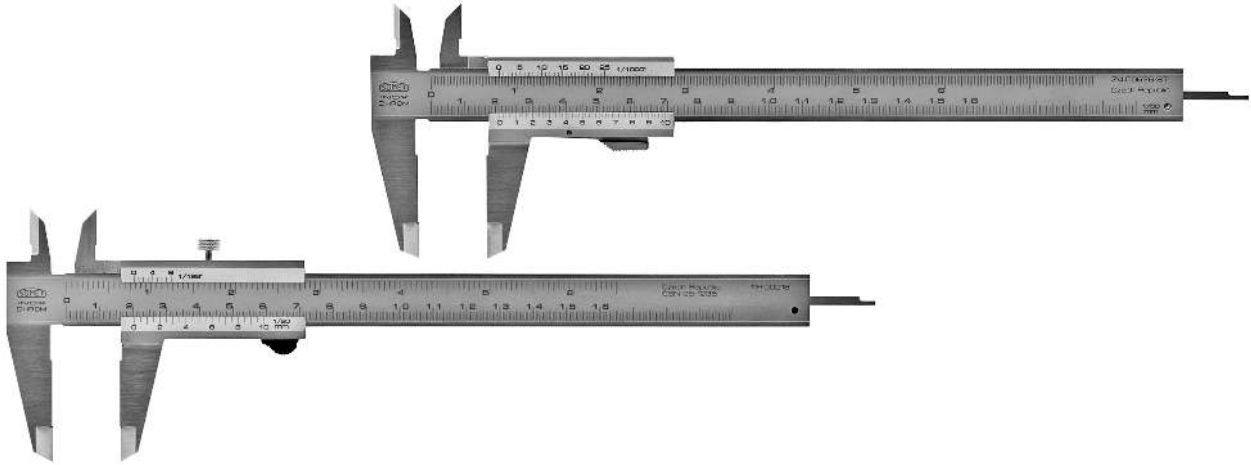


POSUVNÉ MĚŘÍTKO 0-200 MM
VERNIER CALLIPER 0-200 MM

SOMET

251238

- ◆ Dovolené úchytky dle DIN 862
- ◆ Nonius a hlavní stupnice matně chromovány pro spolehlivé odečítání (kromě typů 11016519 a 11016559), popis laserem
- ◆ Stupnice může být v provedení dle zákazníka – jen palcová, jen metrická v jiném rozlišení, se smrštěním dle výkresu atd.
- ◆ Lapované měřicí plochy
- ◆ Tělo měřítka a měřicí plochy jsou z kalené nerez oceli
- ◆ Hloubkoměr je plochý (šířka 3,5 mm), nebo kulatý (Ø 1,6 mm)
- ◆ Na zadní straně tabulka závitů
- ◆ Měřidlo je dodáváno v koženém pouzdře
- ◆ Tolerance according to DIN 862
- ◆ Vernier and main scale with dull chrome finish for reliable reading (types 11016519 and 11016559 without chrome finish), laser engraved
- ◆ Scale can be carried out according to the customer's request – imperial (English) scale only; metric in another division; with shrinking etc.
- ◆ Lapped measuring faces
- ◆ Body and measuring faces made of hardened stainless steel
- ◆ Depth gauge is flat (width of 3.5 mm) or round (dia 1.6 mm)
- ◆ Thread table on back side
- ◆ Delivered in leather case

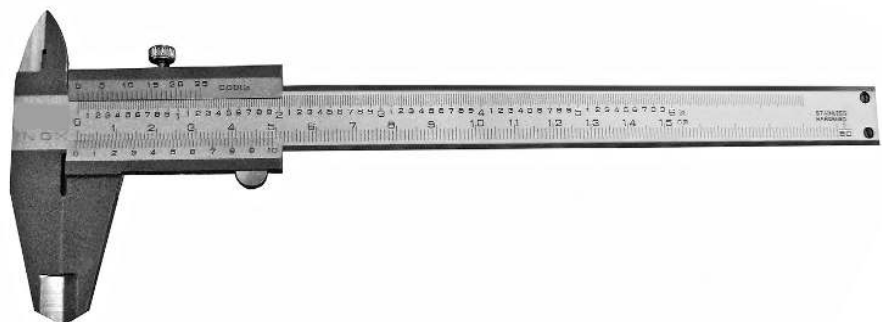


Katalogové číslo Item No.	Rozsah měření Measuring range mm	Dělení Vernier mm/inch	Aretace Lock	Typ hloubkoměru Depth gauge	Code 251238
11016511	0-160	0,05/1/128"	tlačítko/lock. knob	■	160/0,05-TL.
11016518	0-160	0,05/1/128"	tlačítko/lock. knob	●	160/0,05-TL.
11016559	0-160	0,05/1/128"	šroubek/lock. screw	■	160/0,05-ŠR.
11016611	0-160	0,02/1/128"	tlačítko/lock. knob	■	160/0,02-TL.
11016551	0-160	0,05/1/128"	šroubek/lock. screw	■	160/0,05-ŠR.
11016558	0-160	0,05/1/128"	šroubek/lock. screw	●	160/0,05-ŠR.
11016519	0-160	0,05/1/128"	tlačítko/lock. knob	■	160/0,05-TL.
11016651	0-160	0,02/1/128"	šroubek/lock. screw	■	160/0,02-ŠR.
11020571	0-200	0,05/1/128"	tlačítko/lock. knob	■	200/0,05-TL.
11020531	0-200	0,05/1/128"	šroubek/lock. screw	■	200/0,05-ŠR.

OBOUSTRANNÁ POSUVNÁ MĚŘÍTKA
S HLOUBKOMĚREM
VERNIER CALLIPERS
WITH DEPTH GAUGE

251238

Katalogové číslo Item No.	Měřicí rozsah Measuring range mm	Numerický krok Reading	Poznámka Note	Code 251238
6000	150/40	0,02 mm	šroub. nonius / locking screw	150 /6000/
6000.1	150/40	0,05 mm + inch	šroub. nonius / locking screw	150 /6000.1/
6000.2	150/40	0,02 mm + inch	monoblok, INOX / monoblock, INOX	150 /6000.2/



Posuvná měřítka Vernier Callipers



1

Katalogové číslo Item No.	Měřicí rozsah Measuring range mm	Numerický krok Reading	Poznámka Note	Code 251238
6000.7	70/40	0,05 mm + inch	monoblok, INOX / monoblock, INOX	70 /6000.7/
6000.3	150/40	0,02 mm + inch	monoblok, INOX / monoblock, INOX	150 /6000.3/
6000.4	150/40	0,05 mm + inch	monoblok, INOX / monoblock, INOX	150 /6000.4/



**OBOUSTRANNÁ POSUVNÁ MĚŘÍTKA
S HLOUBKOMĚREM
VERNIER CALLIPERS
WITH DEPTH GAUGE**

251238

Katalogové číslo Item No.	Měřicí rozsah Measuring range mm	Numerický krok Reading mm	Poznámka Note	Code 251238
6000.5	150/40	0,05	monoblok, INOX / monoblock, INOX pro leváky / for left-handers	150 /6000.5/



Katalogové číslo Item No.	Měřicí rozsah Measuring range mm	Numerický krok Reading mm	Poznámka Note	Code 251238
6002	200/50	0,02	šroub. nonius / locking screw	200 /6002/
6003	300/55	0,02	jemné stavění / fine setting	300 /6003/



- ◆ Nerezové provedení s chráněným hřebenem
- ◆ Měřicí rozsah 0-300 mm, 1 otáčka indikátoru = 2 mm
- ◆ Dělení indikátoru 0,02 mm, přestavitelný (otočný) číselník
- ◆ Přesnost dle DIN 862
- ◆ Stainless steel dial callipers with protected rack
- ◆ Measuring range 0-300 mm, 1 pointer revolution=2 mm
- ◆ Graduation 0,02 mm, adjustable (rotatable) dial
- ◆ Accuracy according to DIN 862

**POSUVNÉ MĚŘÍTKO S ČÍSELNÍKOVÝM
INDIKÁTOREM 0-300/0,02 MM
DIAL CALLIPER 0-300/0.02 MM**

SOMET

251235



Katalogové číslo Item No.	Rozsah měření Measuring range mm	Dělení Vernier mm	Délka ramen Jaw length mm	Code 251235
17015251	0-150	0,02	40	150
17020251	0-200	0,02	50	200
18030251	0-300	0,02	90	300



POSUVNÉ MĚŘÍTKO S ČÍSELNÍKOVÝM ÚCHYLKOMĚREM DIAL CALLIPER

Katalogové číslo Item No.	Měřicí rozsah Measuring range mm	Numerický krok Reading mm	Poznámka Note	Code 251235
6013	150/40	0,02	INOX	150 /6013/
6013.1	200/45	0,02	INOX	200 /6013.1/
6013.2	300/55	0,02	INOX	300 /3013.2/

251235



ANALOGOVÉ POSUVNÉ MĚŘÍTKO 0-2000 MM WORKSHOP CALLIPER WITHOUT POINTS 0-2000 MM

SOMET

251231

- ◆ Posuvná měřítka se stupnicí z matného chromu
- ◆ Materiál nerez ocel
- ◆ Zaoblené čelisti pro vnitřní měření od 10 mm
- ◆ Aretace šroubkem
- ◆ Jemné stavění
- ◆ Large and solid, stainless steel callipers with dull chrome finished scale and vernier
- ◆ Rounded jaw ends for internal measurements
- ◆ Fine adjustment
- ◆ Without points for internal measurements
- ◆ Locking screws
- ◆ DIN 862
- ◆ Delivery in a case



Katalogové číslo Item No.	Rozsah měření Measuring range mm	Dělení Vernier mm	Délka ramen Jaw length mm	Code 251231
12020560	0-200	0,02	60	200/0,02
12025560	0-250	0,02	60	250/0,02
12030660	0-300	0,05	90	300/0,05
12050561	0-500	0,05	150	500/0,05
12050566	0-500	0,05	200	500/0,05
12063560	0-630	0,02	120	630/0,02
12080560	0-800	0,05	150	800/0,05
12080566	0-800	0,05	200	800/0,05
12100566	0-1000	0,05	200	1000/0,05
12100560	0-1000	0,05	150	1000/0,05
12150566	0-1500	0,05	200	1500/0,05

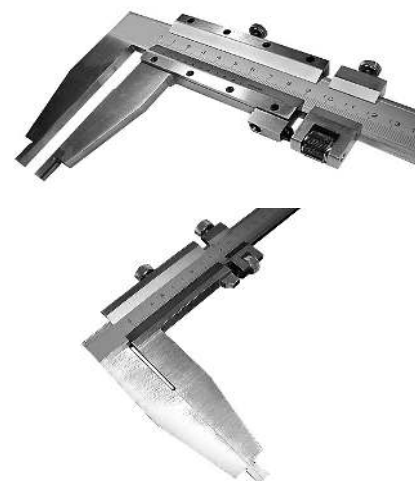


Katalogové číslo Item No.	Měřicí rozsah Measuring range mm	Numerický krok Reading mm	Poznámka Note	Code 251231
6015.100	500/100	0,02	*	550 /6015.100/
6015.125	500/125	0,02	*	500 /6015.125/
6015.150	500/150	0,02	*	500 /6015.150/
6015.200	500/200	0,05	**	500 /6015.200/
6016.100	600/100	0,02	*	600 /6016.100/
6016.125	600/125	0,02	*	600 /6016.125/
6016.150	600/150	0,02	*	600 /6016.150/
6016.200	600/200	0,05	**	600 /6016.200/
6016.2.125	800/125	0,02	*	800 /6016.2.125/
6016.2.150	800/150	0,05	*	800 /6016.2.150/
6017.125	1000/125	0,02	*	1000 /6017.125/
6017.150	1000/150	0,05	*	1000 /6017.150/
6017.200	1000/200	0,05	**	1000 /6017.200/
6018.125	1500/125	0,05	*	1500 /6018.125/
6018.150	1500/150	0,05	*	1500 /6018.150/
6018.200	1500/200	0,05	*	1500 /6018.200/
6019.150	2000/150	0,05	*	2000 /6019.150/
6019.200	2000/200	0,05	*	2000 /6019.200/
6019.300	2000/300	0,05	*	2000 /6019.300/
6024.1.125	600/125	0,02	**	600 /6024.1.125/
6024.2.150	800/150	0,02	**	800 /6024.2.150/
6024.3.150	1000/150	0,05	**	1000 /6024.3.150/

* šroub. nonius / locking screw; ** monoblok / monoblock

POSUVNÉ MĚŘÍTKO S JEMNÝM STAVERNÍM VERNIER CALLIPER, FINE SETTING

251231



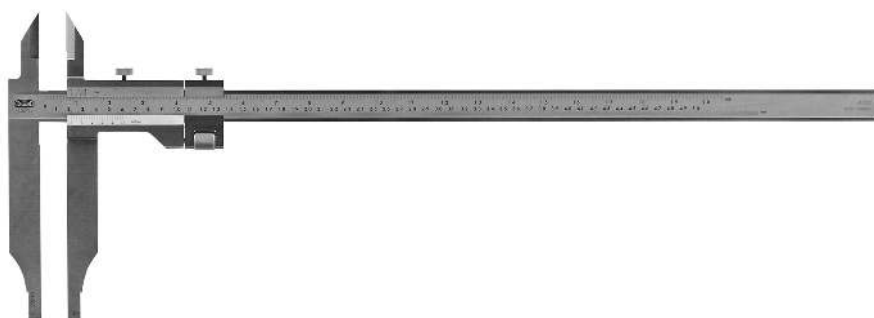
- ◆ Nerezová ocel, chromovaná stupnice, nonius, jemné stavění
- ◆ Zaoblené čelisti pro vnitřní měření od 10 mm
- ◆ Aretace šroubek

- ◆ Hardened stainless steel workshop callipers with dull chrome finished scale finished scale and vernier
- ◆ Raised sliders
- ◆ Fine adjustment
- ◆ Rounded jaw ends for internal measurements
- ◆ Locking screws

ANALOGOVÉ POSUVNÉ MĚŘÍTKO ŠPIČKY 0-1000 MM WORKSHOP CALLIPER WITH POINTS 0-1000 MM

SOMET

251234



Katalogové číslo Item No.	Rozsah měření Measuring range mm	Dělení Vernier mm	Délka ramen Jaw length mm	Code 251234
13030660	0-300	0,05	90	300/0,05
13050561	0-500	0,05	150	500/0,05
13080560	0-800	0,05	150	800/0,05
13100560	0-1000	0,05	150	1000/0,05



OBOUSTRANNÉ POSUVNÉ MĚŘÍTKO
S JEMNÝM STAVĚNÍM
VERNIER CALLIPER WITH POINTS,
FINE SETTING

251234



Katalogové číslo Item No.	Měřicí rozsah Measuring range mm	Numerický krok Reading mm	Poznámka Note	Code 251234
6022.100	500/100	0,02	*	500 /6022.100/
6022.150	500/150	0,05	*	500 /6022.150/
6022.0.100	600/100	0,02	*	600 /6022.0.100/
6022.0.125	600/125	0,02	*	600 /6022.0.125/
6022.0.150	600/150	0,05	*	600 /6022.0.150/
6022.1.125	800/125	0,02	*	800 /6022.1.125/
6022.1.150	800/150	0,05	*	800 /6022.1.150/
6022.2.125	1000/125	0,02	*	1000 /6022.2.125/
6022.2.150	1000/150	0,05	*	1000 /6022.2.150/
6023.1.150	1500/150	0,05	*	1500 /6023.1.150/
6023.1.200	1500/200	0,05	*	1500 /6023.1.200/
6023.2.150	2000/150	0,05	*	2000 /6023.2.150/
6023.2.200	2000/200	0,05	*	2000 /6023.2.200/

* šroub. nonius / locking screw

UNIVERZÁLNÍ ZÁKLADNA PRO STABILNÍ
A PŘESNÉ MĚŘENÍ HLOUBKY
DEPTH MEASURING BASE
FOR CALLIPERS

SOMET

251283



- ◆ Univerzální stabilní základna slouží pro přesné měření hloubky
- ◆ Je určena pro většinu posuvných měřitek vybavených hloubkoměrem
- ◆ Rozsah měření až do 200 mm
- ◆ Aretace šroubkem
- ◆ Přední i zadní strana vhodného posuvného měřítka pro toto použití musí být zcela plochá
- ◆ Universal depth measuring base for stable and accurate depth measurements
- ◆ Suitable for most callipers with a depth rod and a measuring range up to 200 mm, of which the front as well as the back is completely flat
- ◆ Locking screw

Katalogové číslo Item No.	Rozsah měření Measuring range mm	Rožměr Dimension mm	Code 251283
28075002	200	75x6	75



Posuvná měřítka Vernier Callipers



1

- ◆ Velice přesné digitální posuvné měřítka s absolutním měřicím systémem a kovovým krytým systémem
- ◆ Měřítka vám umožňují uchovávat nastavení nulové pozice, dokud nebude vyjmuta baterie a tím podstatně snižuje riziko chyby měření oproti měřítkům bez této funkce
- ◆ Callipers with the absolute digital measuring system
- ◆ Advantage of this system is that the calliper stores the one-time setting of the absolute zero position until the battery has to be changed
- ◆ This reduces the chance of measuring errors and enables you to use the calliper without zero setting

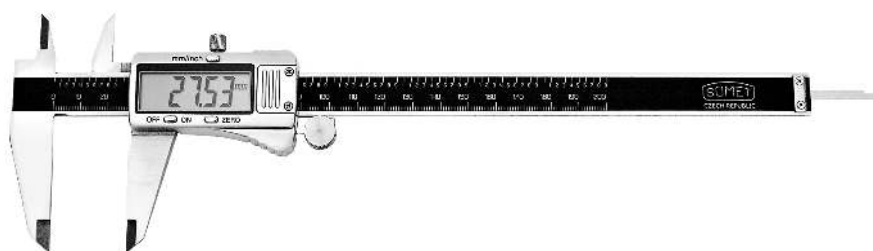
**POSUVNÉ MĚŘÍTKO DIGITÁLNÍ, SYSTÉM SYS 0-300 MM, KOVOVÝ DISPLEJ
DIGITAL CALLIPER ACCURATE
0-300 MM, METAL DISPLAY**

SOMET

251236

Technické parametry / Specifications:

Numerický krok / Reading	0,01 mm
Opakovatelnost / Repeatability	± 0,01 mm
Přepínání mm/palce / Conversion mm/inch	ano / yes
Maximální rychlost měření / Max. measuring speed	1,5 m/s



Katalogové číslo Item No.	Rozsah měření Measuring range mm	Přesnost Accuracy mm	Délka ramen Jaw length mm	Hloubkoměr Depth gauge	Code 251236
14015479	0-150	±0,02	40	ANO/YES	150/0,02
14020479	0-200	±0,03	40	ANO/YES	200/0,03
14030479	0-300	±0,03	50	ANO/YES	300/0,03

- ◆ Digitální posuvné měřítka s absolutním měřicím systémem
- ◆ Calliper with the absolute digital measuring system

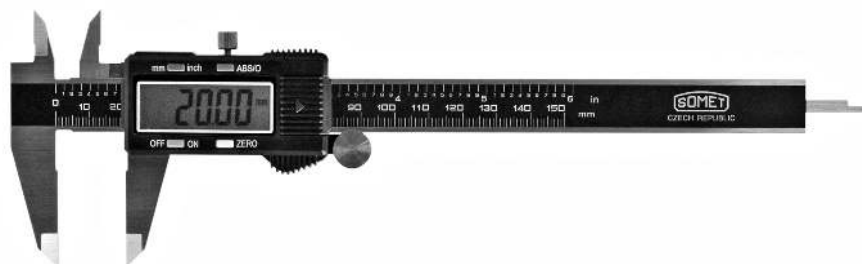
**POSUVNÉ MĚŘÍTKO DIGITÁLNÍ
0-300 MM, ABS, VELKÝ DISPLEJ
DIGITAL CALLIPER ACCURATE
0-300 MM, ABS, LARGE DISPLAY**

SOMET

251236

Technické parametry / Specifications:

Numerický krok / Reading	0,01 mm
Opakovatelnost / Repeatability	± 0,01 mm
Přepínání ABS/relativní měření / ABS/INC switchable	ano / yes (kromě / except 14010459)
Přepínání mm/palce / Conversion mm/inch	ano / yes
Maximální rychlost měření / Max. measuring speed	1,5 m/s
Napájení / Power supply	V357



Katalogové číslo Item No.	Rozsah měření Measuring range mm	Numerický krok Reading mm	Délka ramen Jaw length mm	Hloubkoměr Depth gauge	Code 251236
14015459	0-150	±0,04	40	ANO/YES	150/0,04
14016459	0-160	±0,04	40	ANO/YES	160/0,04
14020459	0-200	±0,05	50	ANO/YES	200/0,05
14030459	0-300	±0,06	60	ANO/YES	300/0,06



7

POSUVNÉ MĚŘÍTKO DIGITÁLNÍ
DIGITAL CALLIPER
Katalogové číslo
Item No.
Měřicí rozsah
Measuring range
mm
Numerický krok
Reading
mm
Code
251236

6040

150/40

0,01

150 /6040/

251236

POSUVNÉ MĚŘÍTKO DIGITÁLNÍ
DIGITAL CALLIPER
Katalogové číslo
Item No.
Měřicí rozsah
Measuring range
mm
Numerický krok
Reading
mm
Code
251236

6040.2

150/40

0,01

150 /6040.2/

6041.2

200/50

0,01

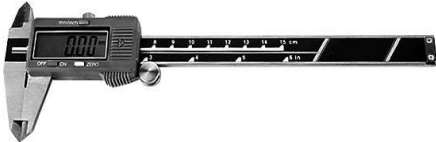
200 /6041.2/

6042.2

300/60

0,01

300 /6042.2/

251236

POSUVNÉ MĚŘÍTKO DIGITÁLNÍ
S PAMĚTÍ (ABS)
DIGITAL CALLIPER WITH MEMORY (ABS)
Katalogové číslo
Item No.
Měřicí rozsah
Measuring range
mm
Numerický krok
Reading
mm
Code
251236

6040.10

150/40

0,01

150 /6040.10/

6040.11

200/50

0,01

200 /6040.11/

6040.12

300/60

0,01

300 /6040.12/

251236

POSUVNÉ MĚŘÍTKO
DO VLHKÉHO PROSTŘEDÍ IP 67
DIGITAL CALLIPER
FOR HUMID ENVIRONMENT IP 67
Katalogové číslo
Item No.
Měřicí rozsah
Measuring range
mm
Numerický krok
Reading
mm
Poznámka
Note
Code
251236

6040.15

150/40

0,01

IP67

150 /6040.15/

6040.16

200/50

0,01

IP67

200 /6040.16/

6040.17

300/60

0,01

IP67

300 /6040.17/

251236

IP 67 prachotěsné, ochrana před trvalým ponořením / dustproof, protection against permanent immersion



Posuvná měřítka Vernier Callipers



1

- ◆ Elektronické posuvné měřítko s vestavěným absolutním měřícím systémem
- ◆ Jednorázové nastavení nulové polohy, která zůstává až do následující výměny baterie absolutním nulovým bodem
- ◆ Vysoká přesnost měření při vysoké rychlosti posuvu
- ◆ Extra velký displej s 9 mm číslicemi
- ◆ Nejlepší kluzná schopnost posuvné části

- ◆ Electronic caliper with built-in absolute scale
- ◆ One-time setting of origin that remains as the absolute zero position until the battery has to be changed
- ◆ Extraordinary precision even with high speed movement
- ◆ Extra large display digits with character height 9 mm
- ◆ Optimum caliper sliding properties

**POSUVNÁ MĚŘÍTKA DIGITÁLNÍ
S HLOUBKOMĚREM
DIGITAL CALIPERS
WITH DEPTH GAUGE**

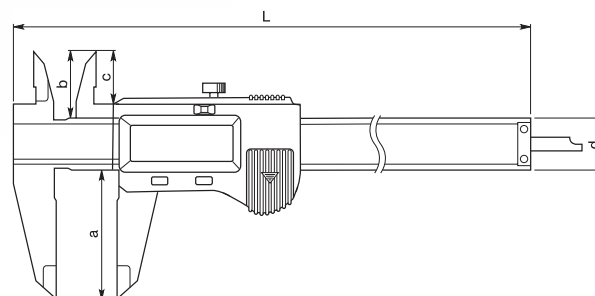
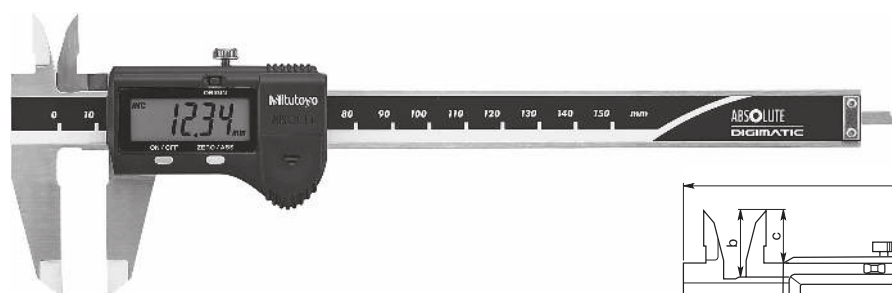
MITUTOYO /251236/

Technické parametry / Specifications:

ORIGIN	ano / yes
Nulování/ABS / ABS-Zero	ano / yes
ZAP/VYP / ON/OFF	ano / yes
Alarm slabé baterie / Low battery alarm	ano / yes
Přesnost / Accuracy	≤ 200 mm/8": ±0,02 mm/0,001" >200 mm/8": ±0,03 mm/0,0015" (bez kvantizační chyby/excluding quantizing error)
Číslicový krok / Resolution	0,01 mm nebo 0,01 mm/0,0005"
Opakovatelnost / Repeatability	0,01 mm
Max. rychlost odezvy / Max. slider speed	neomezená / unlimited
Dodává se v pouzdře, včetně 1 baterie SR 44 s výrobním certifikátem / Delivered in soft case, including 1 battery SR 44 and factory certificate	



Provedení s hloubkoměrem
Design with depth gauge



Rozsah měření Measuring range mm	Hloubkoměr Depth bar	Výstup dat Data output	L mm	a mm	b mm	c mm	d mm		Code MITUTOYO
bez posuvového kolečka / without thumb roller									
0-100	Ø 1,9 mm		182	40	21	16,5	16	142	500-180-20
0-100	Ø 1,9 mm	●	182	40	21	16,5	16	143	500-201-21
0-150	Ø 1,9 mm		233	40	21	16,5	16	164	500-184-20
0-150	Ø 1,9 mm	●	233	40	21	16,5	16	168	500-203-21
0-150	ploché/flat		233	40	21	16,5	16	164	500-181-20
0-150	ploché/flat	●	233	40	21	16,5	16	164	500-161-20
0-200	ploché/flat		290	50	24,5	20	16	194	500-182-20
0-200	ploché/flat	●	290	50	24,5	20	16	194	500-162-20
0-300	ploché/flat	●	404	64	27,5	22	20	350	500-205
s posuvovým kolečkem / with thumb roller									
0-100	Ø 1,9 mm	●	182	40	21	16,5	16	143	500-150-20
0-150	ploché/flat	●	233	40	21	16,5	16	164	500-151-20
0-150	Ø 1,9 mm	●	233	40	21	16,5	16	164	500-158-20
0-200	ploché/flat	●	290	50	24,5	20	16	194	500-152-20
0-300	ploché/flat	●	404	64	27,5	22	20	350	500-153



**POSUVNÁ MĚŘÍTKA DIGITÁLNÍ
S DRUHEM OCHRANY IP-67
DIGITAL CALIPERS ACC. TO
PROTECTION RATING IP-67**

MITUTOYO /251236/

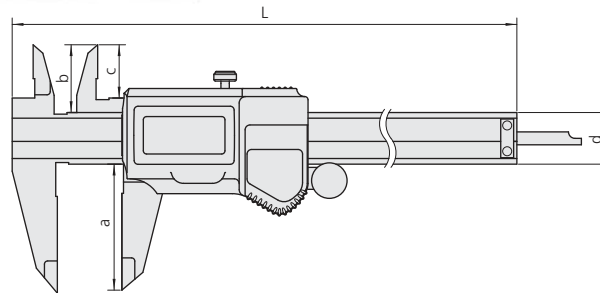
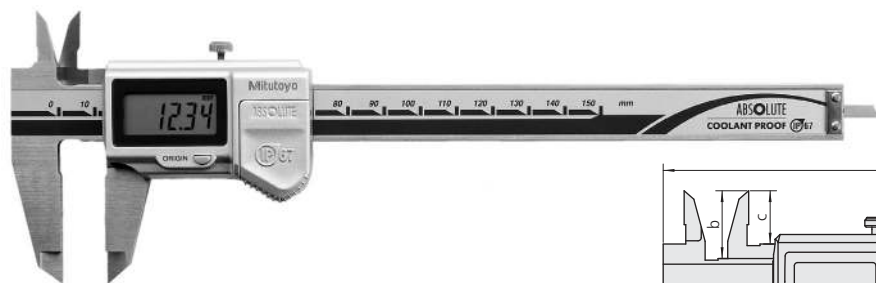
IP67

- ◆ Ochrana proti nasazení v drsném prostředí při používání chladicích kapalin a maziv
- ◆ ABSOLUTE System pro spolehlivé a jisté měření v provozu (patentováno)
- ◆ Extrémně odolné vůči chladicím a mazacím kapalinám
- ◆ Nejlepší vodící kluznost měřicích ploch
- ◆ IP-67 - rozšiřuje ochranu proti vlhkosti verze IP-66 o další zvláštnost; vydrží dokonce bez jakéhokoli poškození i dočasné kompletní ponoření do vody nebo chladicího prostředku
- ◆ Spray-water protected for heavy-duty work with coolants and lubricants
- ◆ ABSOLUTE system for reliable measurement
- ◆ Extremely resistant to coolants and lubricants
- ◆ Optimum caliper sliding properties
- ◆ IP-67 digital caliper extends the moisture protection of the IP-66 version with a further feature: it will even withstand temporary complete immersion in water or coolant, without suffering any damage

Technické parametry / Specifications:

ORIGIN	ano / yes
Nulování/ABS / ABS-Zero	ano / yes
Automatické vypínání / Auto power off	ano / yes
Alarm slabé baterie / Low battery alarm	ano / yes
Přesnost / Accuracy	≤ 200 mm/8": ± 0,02 mm/0,001" > 200 mm/8": ± 0,03 mm/0,0015" (bez kvantizační chyby / excluding quantizing error)
Stupeň ochrany / Protection	IP-67 (DIN EN 60 529)
Číselný krok / Resolution	0,01 mm nebo 0,01 mm/0,0005"
Opakovatelnost / Repeatability	0,01 mm
Max. rychlost odezvy / Max. slider speed	neomezená / unlimited

Dodává se v pouzdře, včetně 1 baterie SR 44 s výrobním certifikátem / Delivered in soft case, including 1 battery SR 44 and factory certificate



Rozsah měření Measuring range mm	Hloubkoměr Depth bar	Výstup dat Data output	L mm	a mm	b mm	c mm	d mm	g	Code MITUTOYO
0-150	ploché/flat		233	40	21	16,5	16	164	500-706-11
0-150	Ø 1,9 mm		233	40	21	16,5	16	164	500-709-11
0-150	ploché/flat	●	233	40	21	16,5	16	164	500-716-11
0-150	Ø 1,9 mm	●	233	40	21	16,5	16	164	500-720-11
0-200	ploché/flat		290	50	24,5	20	16	194	500-707-11
0-200	ploché/flat	●	290	50	24,5	20	16	194	500-717-11
0-300	ploché/flat		404	64	27,5	21,8	20	345	500-708-11
0-300	ploché/flat	●	404	64	27,5	21,8	20	345	500-718-11



Posuvná měřítka Vernier Callipers



1

- ◆ Absolutní digitální posuvná měřítka na velké rozsahy
- ◆ Digitální posuvné měřítka s absolutním měřicím systémem a výstupem dat
- ◆ Měřítka vám umožňují uchovávat nastavení nulové pozice dokud nebude vyjmuta baterie a tím podstatně snižuje riziko chyby měření oproti měřítkům bez této funkce
- ◆ Paměť pro uložení naměřených hodnot
- ◆ Jemné stavění
- ◆ Zaoblené čelisti pro vnitřní měření, měřicí rozsah 300 mm od 10 mm, měřicí rozsah ≥ 500 mm od 20 mm

- ◆ Absolute digital callipers for great measuring range
- ◆ Advantage of this system is that the calliper stores the one-time setting of the absolute zero position until the battery has to be changed
- ◆ This reduces the chance of measuring errors and enables you to use the calliper without zero setting
- ◆ Memory for storing of measured values when the display is switch off
- ◆ Fine adjustment
- ◆ Rounded measuring jaws for internal measurements, measuring range 300 mm from 10 mm, measuring range ≥ 500 mm from 20 mm

**DIGITÁLNÍ POSUVNÉ MĚŘÍTKO
0-2000 MM
DIGITAL CALLIPER 0-2000 MM**

251236

Technické parametry / Specifications:

Měřicí rozsah / Measuring range	0-2000
Numerický krok / Reading	0,01 mm
Přepínání mm/palce / Conversion mm/inch	ano / yes
Typ baterie / Battery	V357/LR44
Napájení / Power supply	1,5 V



Katalogové číslo Item No.	Rozsah měření Measuring range mm	Numerický krok Reading mm	Délka ramen Jaw length mm	Špičky Measuring knives	Code 251236
906.709	0-300	0,01	150	-	300/0,01
906.758	0-300	0,01	150	•	300/0,01
906.465	0-500	0,01	150	-	500/0,01
906.461	0-500	0,01	150	•	500/0,01
906.466	0-600	0,01	150	-	600/0,01
906.761	0-600	0,01	150	•	600/0,01
906.467	0-1000	0,01	200	-	1000/0,01
906.462	0-1000	0,01	200	•	1000/0,01
906.468	0-1500	0,01	200	-	1500/0,01
906.463	0-1500	0,01	200	•	1500/0,01
906.469	0-2000	0,01	200	-	2000/0,01
906.464	0-2000	0,01	200	•	2000/0,01

Katalogové číslo Item No.	Měřicí rozsah Measuring range mm	Numerický krok Reading mm	Code 251236
6043.100	500/100	0,01	500 /6043.100/
6043.2.100	600/100	0,01	600 /6043.2.100/
6043.3.125	800/125	0,01	800 /6043.3.125/
6043.3.150	800/150	0,01	800 /6043.3.150/
6044.150	1000/150	0,01	1000 /6044.150/

**POSUVNÉ MĚŘÍTKO DIGITÁLNÍ
DIGITAL CALLIPER**

251236



POSUVNÉ MĚŘÍTKO DIGITÁLNÍ DIGITAL CALLIPER

251236



Katalogové číslo Item No.	Měřicí rozsah Measuring range mm	Numerický krok Reading mm	Poznámka Note	Code 251236
6043.1.100	500/100	0,01	s horními noži / with points	500 /6043.1.100/
6043.1.125	500/125	0,01		500 /6043.1.125/
6043.4.100	600/100	0,01		600 /6043.4.100/
6043.5.125	800/125	0,01		800 /6043.5.125/
6043.5.150	800/150	0,01		800 /6043.5.150/
6044.1.150	1000/150	0,01		1000 /6044.1.150/

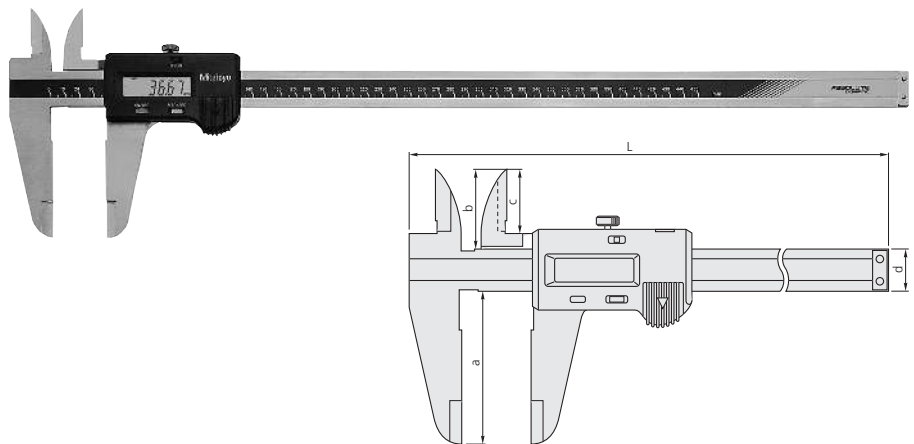
POSUVNÁ MĚŘÍTKA DIGITÁLNÍ DIGITAL CALIPERS

MITUTOYO /251236/

- Elektronické posuvné měřítka s vestavěným absolutním měřicím systémem
- Jednorázové nastavení nulové polohy, která zůstává až do následující výměny baterie absolutním nulovým bodem
- Vysoká přesnost měření při vysoké rychlosti posuvu; snadné čtení velkých číslic
- Nejlepší kluzná schopnost posuvné části
- Electronic caliper with built-in absolute scale
- One-time setting of origin that remains as the absolute zero position until the battery has to be changed
- Extraordinary precision even with high speed movement; large display digits are easy to read
- Optimum caliper sliding properties

Technické parametry / Specifications:

Výstup dat / Data output	ano / yes
ORIGIN	ano / yes
Nulování/ABS / ABS-Zero	ano / yes
ZAP/VYP / ON/OFF	ano / yes
Alarm slabé baterie / Low battery alarm	ano / yes
Přesnost / Accuracy	≤ 600 mm/24": ±0,05 mm/0,002" ≤ 1000 mm/40": ±0,07 mm/0,003" (bez kvantizační chyby/excluding quantizing error)
Číslicový krok / Resolution	0,01 mm nebo 0,01 mm/0,0005"
Opakovatelnost / Repeatability	0,01 mm
Max. rychlost odezvy / Max. slider speed	neomezená / unlimited
Dodává se v pouzdře, včetně 1 baterie 44 / Delivered in soft case, including 1 battery SR 44	



Rozsah měření Measuring range mm	L mm	a mm	b mm	c mm	d mm	g	Code MITUTOYO
0-450	630	90	47	38	25	1170	500-500-10
0-600	780	90	47	38	25	1350	500-501-10
0-1000	1240	130	61	50	32	3300	500-502-10



Posuvná měřítka Vernier Callipers



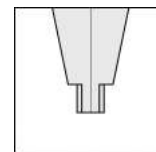
1

- ◆ Elektronické posuvné měřítko s vestavěným absolutním měřícím systémem
- ◆ Jednorázové nastavení nulové polohy, která zůstává až do následující výměny baterie absolutním nulovým bodem
- ◆ Vysoká přesnost měření při vysoké rychlosti posuvu; snadné čtení velkých číslic
- ◆ Nejlepší kluzná schopnost posuvné části
- ◆ Se zaoblenými měřicími plochami na měření vnitřních rozměrů

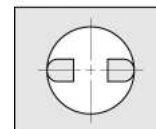
- ◆ Electronic caliper with built-in absolute scale
- ◆ One-time setting of origin that remains as the absolute zero position until the battery has to be changed
- ◆ Extraordinary precision even with high speed movement; large display digits are easy to read
- ◆ Optimum caliper sliding properties
- ◆ With rounded measuring faces for internal measurements

POSUVNÁ MĚŘÍTKA DIGITÁLNÍ DIGITAL CALIPERS

MITUTOYO /251236/



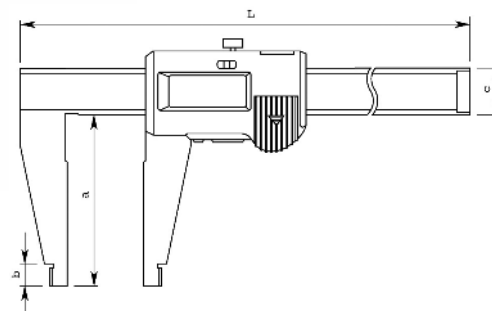
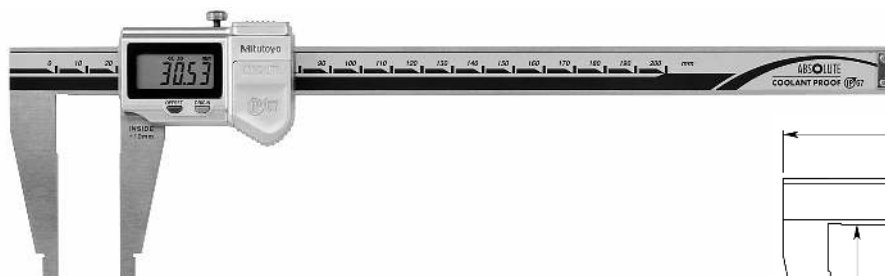
IP67



Zaoblené měřicí plochy na měření vnitřních rozměrů
Round surface of jaws for measuring inside dimensions

Technické parametry / Specifications:

Výstup dat / Data output	ano / yes
ORIGIN	ano / yes
Nulování/ABS / ABS-Zero	ano / yes (550-203-10 až 550-207-10)
OFFSET funkce - vložení posunutí / OFFSET	ano / yes (550-331-10)
PRESET (předvolba) / PRESET	ano / yes (550-331-10)
ZAP/VYP / ON/OFF	ano / yes (550-203-10 až 550-207-10))
Automatické vypínání / Auto power off	ano / yes (550-301-10 a 550-331-10)
Alarm slabé baterie / Low battery alarm	ano / yes
Přesnost / Accuracy	viz tabulka / see table (bez kvantizační chyby / excluding quantizing error)
Číslicový krok / Resolution	0,01 mm nebo 0,01 mm/0,0005"
Max. rychlost odezvy / Max. slider speed	neomezená / unlimited
Dodává se v pouzdře, včetně 1 baterie 44 / Delivered in soft case, including 1 battery SR 44	



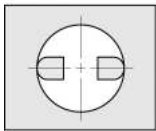
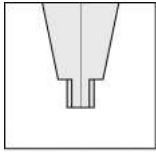
Rozsah měření Measuring range mm	Vnitřní měření od Inside measurements from mm	Přesnost Accuracy mm	L mm	a mm	b mm	c mm	g	Code MITUTOYO
stupeň ochrany: IP-67								
0-200	10	±0,03	290	60	8	16	186	550-301-10
0-300	10	±0,04	403	75	12	20	380	550-331-10
0-450	20	±0,05	630	100	18	25	1110	550-203-10
0-600	20	±0,05	780	100	18	25	1290	550-205-10
0-1000	20	±0,07	1240	140	24	32	3350	550-207-10



POSUVNÁ MĚŘÍTKA DIGITÁLNÍ DIGITAL CALIPERS

MITUTOYO /251236/

IP67



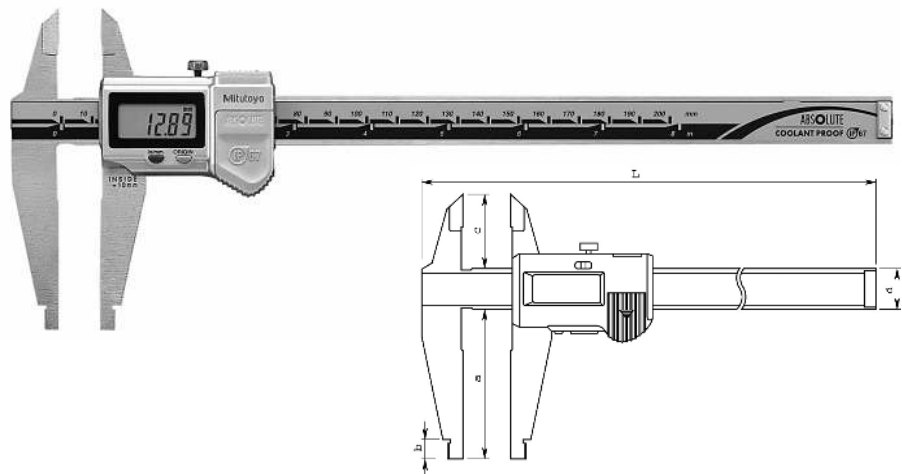
Zaoblené měřicí plochy na měření vnitřních rozměrů
Round surface of jaws for measuring inside dimensions

- ◆ Elektronické posuvné měřítko s vestavěným absolutním měřicím systémem
- ◆ Jednorázové nastavení nulové polohy, která zůstává až do následující výměny baterie absolutním nulovým bodem
- ◆ Vysoká přesnost měření při vysoké rychlosti posuvu; snadné čtení velkých číslic
- ◆ Nejlepší kluzná schopnost posuvné části
- ◆ S ostrými měřicími plochami na měření vnějších rozměrů a zaoblenými měřicími plochami na měření vnitřních rozměrů

- ◆ Electronic caliper with built-in absolute scale
- ◆ One-time setting of origin that remains as the absolute zero position until the battery has to be changed
- ◆ Extraordinary precision even with high speed movement; large display digits are easy to read
- ◆ Optimum caliper sliding properties
- ◆ With knife-edge measuring faces for external measurements and rounded measuring faces for internal measurements

Technické parametry / Specifications:

Výstup dat / Data output	ano / yes
ORIGIN	ano / yes
Nulování/ABS / ABS-Zero	ano / yes (551-204-10 až 551-207-10)
OFFSET funkce - vložení posunutí / OFFSET	ano / yes (551-331-10)
PRESET (předvolba) / PRESET	ano / yes (551-331-10)
ZAP/VYP / ON/OFF	ano / yes (551-204-10 až 551-207-10)
Automatické vypínání / Auto power off	ano / yes (551-301-10 a 551-331-10)
Alarm slabé baterie / Low battery alarm	ano / yes
Přesnost / Accuracy	viz tabulka / see the table (bez kvantizační chyby / excluding quantizing error)
Číslicový krok / Resolution	0,01 mm nebo 0,01 mm/0,0005"
Max. rychlost odezvy / Max. slider speed	neomezená / unlimited
Dodává se v pouzdře, včetně 1 baterie 44 / Delivered in soft case, including 1 battery SR 44	



Rozsah měření Measuring range mm	Vnitřní měření od Inside measurements from mm	Přesnost Accuracy mm	L mm	a mm	b mm	c mm	d mm		Code MITUTOYO
stupeň ochrany: IP-67									
0-200	10	±0,03	290	60	8	30	16	196	551-301-10
0-300	10	±0,04	403	90	10	40	20	420	551-331-10
0-500	20	±0,06	680	150	18	56	25	1060	551-204-10
0-750	20	±0,06	963	150	18	56	25	1410	551-206-10
0-1000	20	±0,07	1230	150	20	56	32	3430	551-207-10



Posuvná měřítka - speciální provedení Vernier Callipers - Special Design

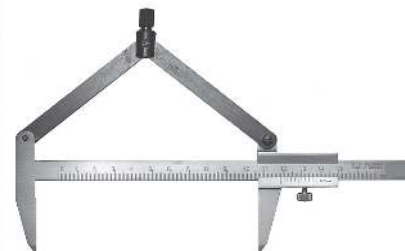


2

Katalogové číslo Item No.	Měřicí rozsah Measuring range mm	Numerický krok Reading mm	Poznámka Note	Code 251236
6005.10	150/40	0,1	karbidové hroty / carbide tipped	150 /6005.10/
6005.15	200/40	0,1		200 /6005.15/
6005.20	250/40	0,1		250 /6005.20/
6005.25	300/40	0,1		300 /6005.25/

POSUVNÉ MĚŘÍTKO NA RÝSOVÁNÍ
SCRATCH GAUGE WITH VERNIER

MĚŘÍTKO



Katalogové číslo Item No.	Měřicí rozsah Measuring range mm	Numerický krok Reading mm	Code 251236
6005.50	200/40	0,1	200 /6005.50/
6005.55	400/40	0,1	400 /6005.55/

POSUVNÉ MĚŘÍTKO NA RÝSOVÁNÍ
SCRATCH GAUGE WITH VERNIER

MĚŘÍTKO



Katalogové číslo Item No.	Měřicí rozsah Measuring range mm	Numerický krok Reading mm	Code POSUV
6040.21	150	0,1	150 /6040.21/
6040.22	200	0,1	200 /6040.22/
6040.23	300	0,1	300 /6040.23/
6040.24	400	0,1	400 /6040.24/
6040.25	500	0,1	500 /6040.25/
6040.26	600	0,1	600 /6040.26/

DIGITÁLNÍ POSUV - HORIZONTÁLNÍ
DIGITAL SCALE UNIT, HORIZONTAL

POSUV



DIGITÁLNÍ POSUV - VERTIKÁLNÍ
DIGITAL SCALE UNIT, VERTICAL

POSUV



Katalogové číslo Item No.	Měřicí rozsah Measuring range mm	Numerický krok Reading mm	Code POSUV
6040.31	150	0,01	150 /6040.31/
6040.32	200	0,01	200 /6040.32/
6040.33	300	0,01	300 /6040.33/
6040.34	400	0,01	400 /6040.34/
6040.35	500	0,01	500 /6040.35/
6040.36	600	0,01	600 /6040.36/

POSUVNÉ MĚŘÍTKO DIGITÁLNÍ
NA ZÁPICHY
DIGITAL CALLIPER FOR INTERNAL
RECESSES

Katalogové číslo Item No.	Numerický krok Reading mm	Poznámka Note	Code 251237
6040.51	0,01	vnitřní měření / internal measuring	150 /6040.51/

251237



POSUVNÉ MĚŘÍTKO DIGITÁLNÍ
NA ZÁPICHY
DIGITAL CALLIPER FOR EXTERNAL
RECESSES

Katalogové číslo Item No.	Numerický krok Reading mm	Poznámka Note	Code 251237.1
6040.52	0,01	vnější měření / external measuring	150 /6040.52/

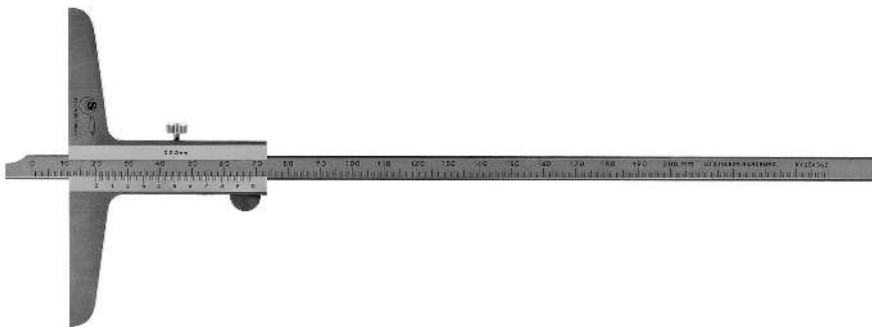
251237.1



Hloubkoměry Depth Gauges

- ◆ Nerez ocel, stupnice z matného chromu
- ◆ Aretace šroubkem

- ◆ Stainless steel construction
- ◆ Dull chrome finished scale and vernier
- ◆ Locking screw



Katalogové číslo Item No.	Rozsah měření Measuring range mm	Délka základny Base length mm	Přesnost Accuracy mm	Dělení Vernier mm	Code 251280
21015221	0-150	100	±0,05	0,02	150/0,05
21020221	0-200	100	±0,05	0,02	200/0,05
21030221	0-300	100	±0,05	0,02	300/0,05
21050221	0-500	100	±0,05	0,02	500/0,05

Měřicí rozsah Measuring range mm	Velikost Size mm	Numerický krok Reading mm	Code 251280
0-200	200	0,02	200 /2035/
0-300	300	0,02	300 /2036/
0-500	500	0,02	500 /2037/

HLOUBKOMĚŘ BEZ NOSU VERNIER DEPTH GAUGE WITHOUT NOSE

251280



Měřicí rozsah Measuring range mm	Velikost Size mm	Numerický krok Reading mm	Code 251280
0-150	150	0,02	150 /2040/
0-200	200	0,02	200 /2041/
0-250	250	0,02	250 /2041.1/
0-300	300	0,02	300 /2042/
0-500	500	0,02	500 /2042.2/

HLOUBKOMĚŘ S NOSEM VERNIER DEPTH GAUGE WITH NOSE

251280



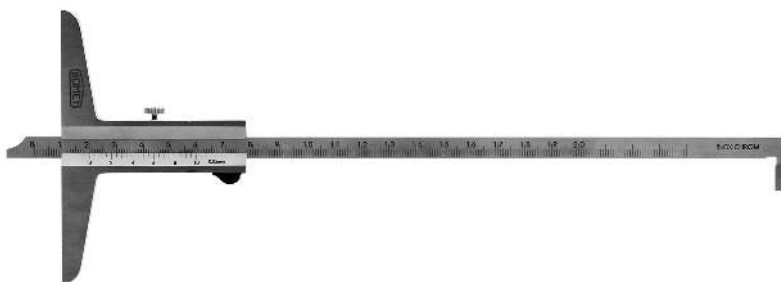
HLOUBKOMĚŘ S NOSEM 0-500 MM DEPTH GAUGE WITH HOOK 0-500 MM

SOMET

251282

- ◆ Nerezová ocel, stupnice z matného chromu
- ◆ Aretace šroubem

- ◆ Stainless steel construction
- ◆ Dull chrome finished scale and vernier
- ◆ Locking screw



Katalogové číslo Item No.	Rozsah měření Measuring range mm	Délka základny Base length mm	Přesnost Accuracy mm	Dělení Vernier mm	Code 251282
22015211	0-150	100	±0,05	0,02	150/0,05
21015313	0-150	100	±0,02	0,02	150/0,02
21016313	0-160	75	±0,05	0,02	160/0,05
22020211	0-200	100	±0,05	0,02	200/0,05
22030211	0-300	100	±0,05	0,02	300/0,05
22040213	0-400	150	±0,05	0,02	400/0,05
22050211	0-500	150	±0,05	0,02	500/0,05

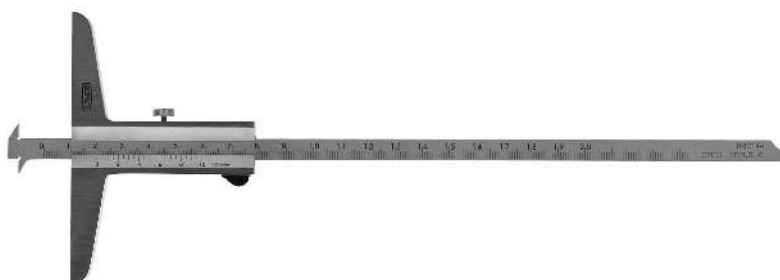
HLOUBKOMĚŘ SE 2 NOSY A SE SKOSENÍM 0-300 MM DEPTH GAUGE WITH TWO HOOKS AND BEVEL 0-300 MM

SOMET

251282

- ◆ Nerezová ocel, stupnice z matného chromu
- ◆ Aretace šroubkem

- ◆ Stainless steel construction
- ◆ Dull chrome finished scale and vernier
- ◆ Locking screw



Katalogové číslo Item No.	Rozsah měření Measuring range mm	Délka základny Base length mm	Přesnost Accuracy mm	Dělení Vernier mm	Code 251282
22020241	0-200	100	±0,05	0,02	200/0,05
22030241	0-300	100	±0,05	0,02	300/0,05

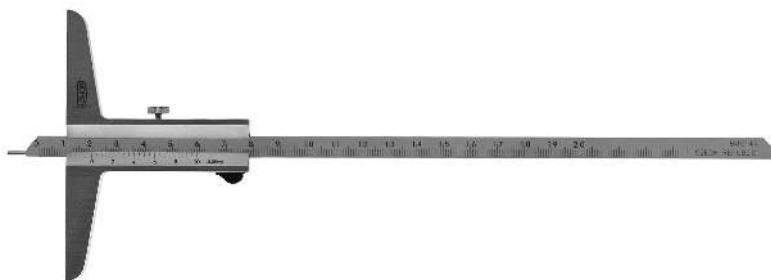
HLOUBKOMĚŘ S JEHLOU A SE SKOSENÍM 0-300 MM DEPTH GAUGE WITH POINT AND BEVEL 0-300 MM

SOMET

251284

- ◆ Nerezová ocel, stupnice z matného chromu
- ◆ Aretace šroubkem

- ◆ Stainless steel construction
- ◆ Dull chrome finished scale and vernier
- ◆ Locking screw



Katalogové číslo Item No.	Rozsah měření Measuring range mm	Délka základny Base length mm	Přesnost Accuracy mm	Poznámka Note	Code 251284
22015251	0-150	100	±0,05	skosení + jehla/bevel + point	100/0,05
22020251	0-200	100	±0,05	skosení + jehla/bevel + point	100/0,05
22030251	0-300	100	±0,05	skosení + jehla/bevel + point	100/0,05



Hloubkoměry Depth Gauges



3

- ◆ Na měření hloubky otvorů, zápichů a osazení
- ◆ Měřicí a vodící plochy jsou kalené a velmi jemně lapované
- ◆ Nerezavějící

Technické parametry:

Přesnost: viz tabulka rozměrů

Zvláštní příslušenství:

výmenné příčníky*

č. 900370 délka příčníku 180 mm

č. 900371 délka příčníku 260 mm

č. 900372 délka příčníku 320 mm
* (ne pro 0-600 mm, 0-1000 mm)

- ◆ To measure the depth of bores, recesses and steps
- ◆ The measuring surfaces and guideways are hardened and micro-lap finished
- ◆ Stainless

Specifications:

Accuracy: see table of dimensions

Optional accessories: interchangeable bases*

No. 900370 base length 180 mm

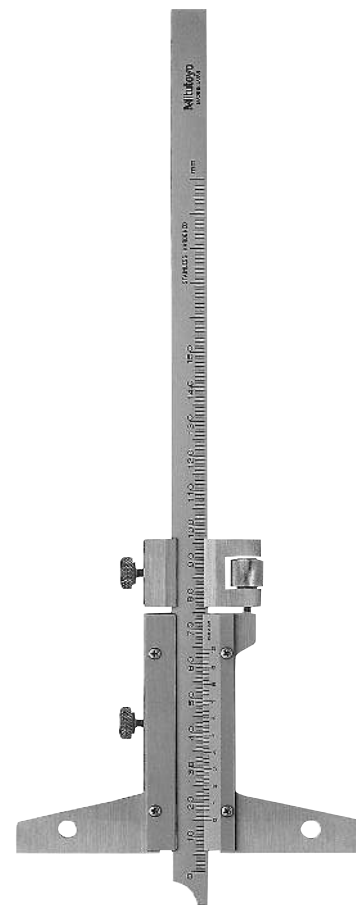
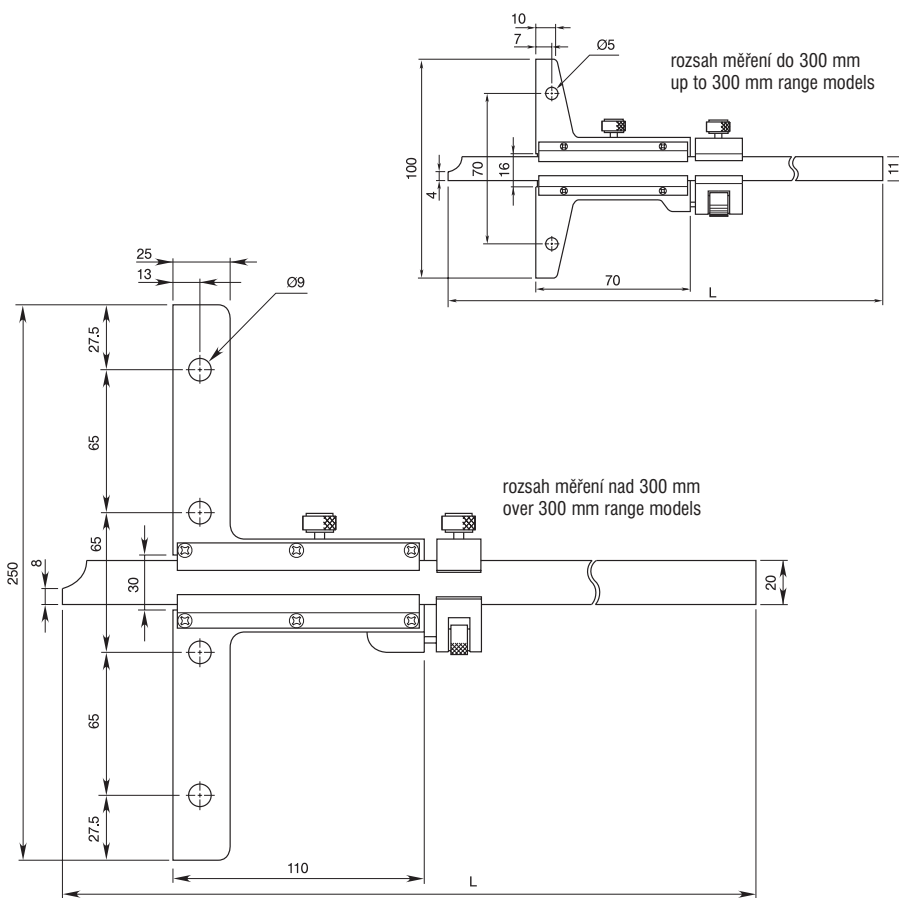
No. 900371 base length 260 mm

No. 900372 base length 320 mm

* (not for measuring range 0-600 mm, 0-1000 mm)

HLOUBKOMĚŘ VERNIER DEPTH GAUGE

MITUTOYO /251280/



Rozsah měření Measuring range mm	Přesnost Accuracy mm	Nonius Nonius value mm	Můstek Base mm	L mm		Code MITUTOYO
bez jemného dostavění / without fine adjustment						
0-150	±0,05	0,05	100x6,5	260	240	527-201
0-150	±0,03	0,02	100x6,5	260	215	527-121
0-200	±0,05	0,05	100x6,5	310	260	527-202
0-200	±0,03	0,02	100x6,5	310	230	527-122
0-300	±0,08	0,05	100x6,5	410	300	527-203
0-300	±0,04	0,02	100x6,5	410	265	527-123
0-600	±0,10	0,05	250x10	800	1510	527-204
0-1000	±0,15	0,05	250x10	1200	1880	527-205
s jemným dostavěním / with fine adjustment						
0-150	±0,03	0,02	100x6,5	260	280	527-101
0-200	±0,03	0,02	100x6,5	310	300	527-102
0-300	±0,04	0,02	100x6,5	410	350	527-103
0-600	±0,05	0,02	250x10	800	1510	527-104
0-1000	±0,07	0,02	250x10	1200	1880	527-105



HLOUBKOMĚRY S NOSEM VERNIER DEPTH GAUGE HOOK TYPE

MITUTOYO /251280/

- ◆ Na měření hloubky otvorů, zápichů a osazení
- ◆ Měřicí a vodící plochy jsou kalené a velmi jemně lapované
- ◆ Nerezavějící

Technické parametry:

Přesnost: viz tabulka rozměrů

Zvláštní příslušenství:

výměnné příčnický

č. 900370 délka příčnicku 180 mm

č. 900371 délka příčnicku 260 mm

č. 900372 délka příčnicku 320 mm

- ◆ To measure the depth of bores, recesses and steps
- ◆ The measuring surfaces and guideways are hardened and micro-lap finished
- ◆ Stainless

Specifications:

Accuracy: see table of dimensions

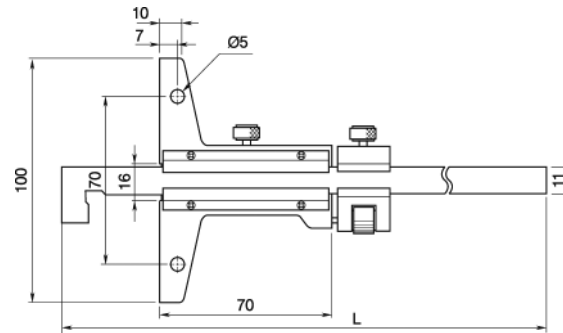
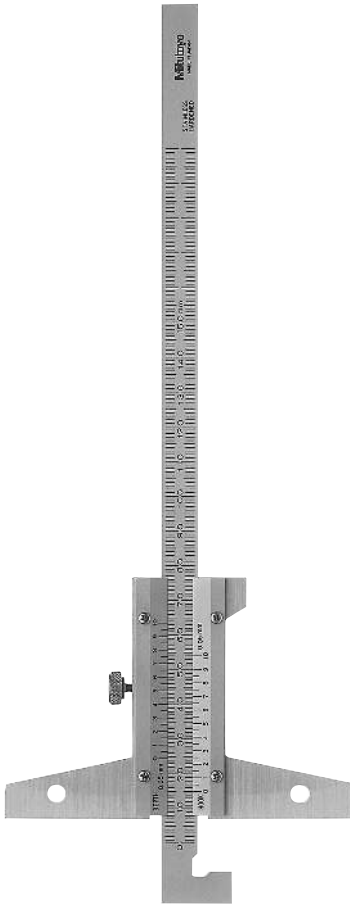
Optional accessories:

interchangeable bases

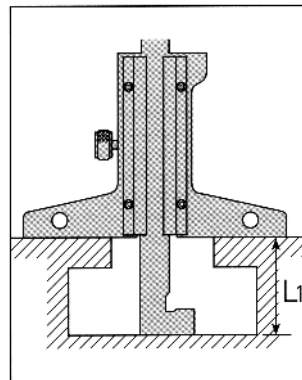
No. 900370 base length 180 mm

No. 900371 base length 260 mm

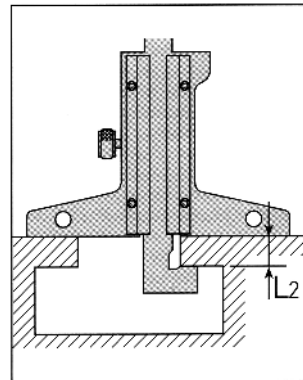
No. 900372 base length 320 mm



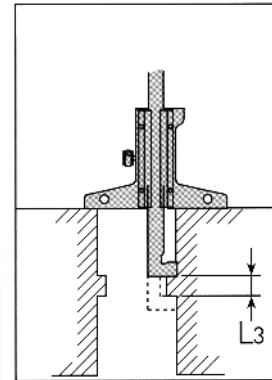
Odečítání na noniu nosu a noniu hloubky
Reading on hook vernier and depth vernier



L₁ = odečítání na noniu hloubky
= reading on depth vernier



L₂ = odečítání na noniu nosu
= reading on hook vernier



L₃ = odečítání na noniu nosu -
odečítání na noniu hloubky
= reading on hook vernier -
reading on depth vernier

Rozsah měření - dolní plocha Measuring range - lower surface mm	Rozsah měření - horní plocha Measuring range - top surface mm	Přesnost Accuracy mm	Nonius Nonius value mm	L mm		Code MITUTOYO
bez jemného dostavění / without fine adjustment						
10-150	0-150	±0,05	0,05	260	240	527-401
10-200	0-200	±0,05	0,05	310	240	527-402
10-300	0-300	±0,08	0,05	410	270	527-403
s jemným dostavěním / with fine adjustment						
10-150	0-150	±0,03	0,02	260	280	527-411
10-200	0-200	±0,03	0,02	310	300	527-412
10-300	0-300	±0,04	0,02	410	350	527-413



Hloubkoměry Depth Gauges



3

◆ Funkce ABS/INC, přepínání mm/palce

◆ ABS/INC switchable, mm/inch conversion

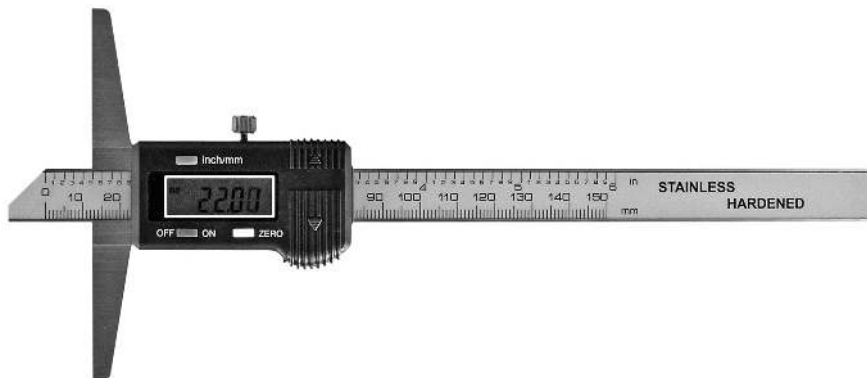
Technické parametry / Specifications:

Numerický krok / Reading	0,01 mm
Přepínání ABS/relativní měření / ABS/INC switchable	ano / yes
Přepínání mm/palce / Conversion mm/inch	ano / yes
Typ baterie / Battery	V357
Napájení / Power supply	1,5 V

**DIGITÁLNÍ HLOUBKOMĚR
SE SKOSENÍM 0-500 MM
DIGITAL DEPTH GAUGE
WITH BEVEL 0-500 MM**

SOMET

251280



Katalogové číslo Item No.	Rozsah měření Measuring range mm	Délka základny Base length mm	Přesnost Accuracy mm	Code 251280
24015422	0-150	100	±0,03	150/0,03
24020422	0-200	100	±0,04	200/0,04
24030422	0-300	100	±0,06	300/0,06
24050422	0-500	120	±0,07	500/0,07

Měřicí rozsah Measuring range mm	Velikost Size mm	Numerický krok Reading mm	Code 251280VD
0-150	150	0,01	150 /2047/
0-200	200	0,01	200 /2048/
0-300	300	0,01	300 /2049/
0-500	500	0,01	500 /2050/

**HLOUBKOMĚR DIGITÁLNÍ BEZ NOSU
DIGITAL DEPTH GAUGE WITHOUT NOSE**

251280



21

HLOUBKOMĚRY DIGITÁLNÍ S VÝSTUPEM DAT DEPTH GOUGES WITH DATA OUTPUT

MITUTOYO /251280/

IP67



- ◆ Elektronický hloubkoměr s vestavěným absolutním měřicím systémem
- ◆ Jednorázové nastavení nulové polohy, která zůstává až do následující výměny baterie absolutním nulovým bodem
- ◆ Vysoká přesnost měření při vysoké rychlosti posuvu; snadné čtení velkých čísel
- ◆ Nejlepší kluzná schopnost posuvné části

- ◆ Electronic caliper with built-in absolute scale
- ◆ One-time setting of origin that remains as the absolute zero position until the battery has to be changed
- ◆ Extraordinary precision even with high speed movement; large display digits are easy to read
- ◆ Optimum caliper sliding properties

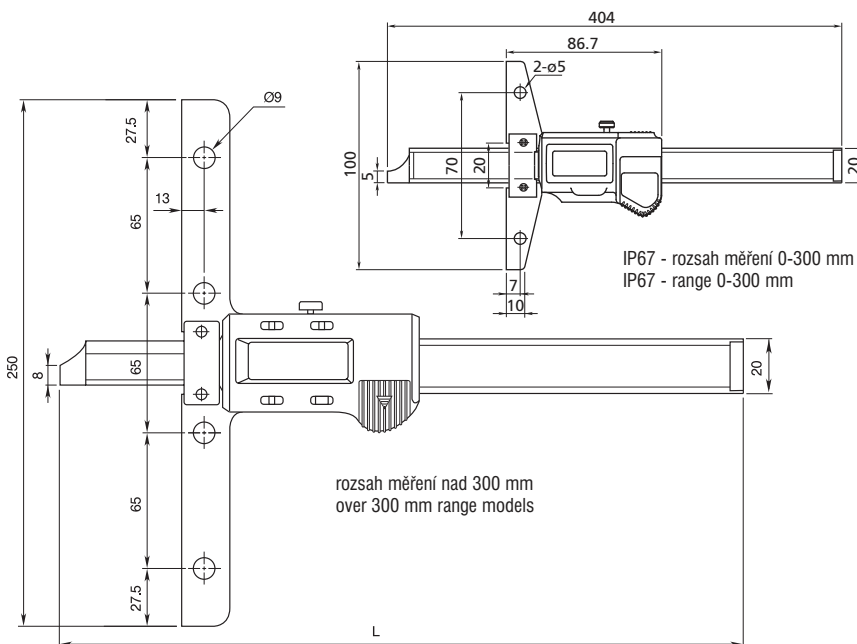
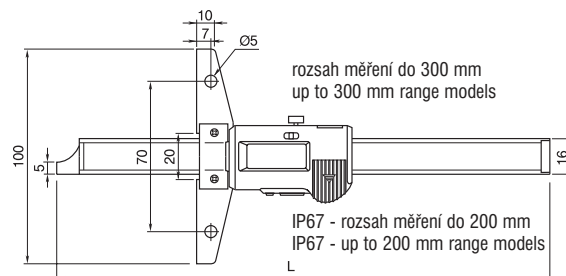
Technické parametry / Specifications:

Výstup dat / Data output	ano / yes
ORIGIN	ano / yes
Nulování/ABS / ABS-Zero	ano / yes
ZAP/VYP / ON/OFF	ano / yes
Automatické vypínání / Auto power off	ano / yes
Alarm slabé baterie / Low battery alarm	ano / yes
Přesnost / Accuracy	viz tabulka / see the table (bez kvantizační chyby / excluding quantizing error)
Číslicový krok / Resolution	0,01 mm nebo 0,01 mm/0,0005"
Max. rychlost odezvy / Max. slider speed	neomezená / unlimited
Displej / Display	5ti místný LCD / 5 digit LCD
Dodává se v pouzdře, včetně 1 baterie 44 / Delivered in soft case, including 1 battery SR 44	

Rozsah měření Measuring range mm	Přesnost Accuracy mm	Mústek Base mm	L mm	g	Code MITUTOYO
0-150	±0,02	100x6	237	200	571-201-20
0-200	±0,02	100x6	287	220	571-202-20
0-300	±0,03	100x6	403	260	571-203-20
0-450	±0,05	250x10	635	1270	571-204-10
0-600	±0,05	250x10	785	1400	571-205-10
0-750	±0,06	250x10	935	1530	571-206-10
0-1000	±0,07	250x10	1200	1760	571-207-10

IP-67

0-150	±0,02	100x6	237	199	571-251-10
0-200	±0,02	100x6	287	219	571-252-10
0-300	±0,03	100x6,3	404	357	571-253-10



Zvláštní příslušenství: výměnné příčnický*

č. 900370 délka příčnický 180 mm

č. 900371 délka příčnický 260 mm

č. 900372 délka příčnický 320 mm

* (ne pro 0-450, 0-600, 0-700, 0-1000 mm)

Optional accessories: interchangeable bases*

No. 900370 base length 180 mm

No. 900371 base length 260 mm

No. 900372 base length 320 mm

* (not for measuring range 0-450, 0-600, 0-700, 0-1000 mm)



Měřicí rozsah Measuring range mm	Velikost Size mm	Numerický krok Reading mm	Code 251282VD
0-150	150	0,01	150 /2053.1/
0-200	200	0,01	200 /2053.2/
0-300	300	0,01	300 /2053.3/
0-500	500	0,01	500 /2053.4/

HLOUBKOMĚR DIGITÁLNÍ S NOSEM
- MONOLITNÍ TĚLO
DIGITAL DEPTH GAUGE WITH NOSE
- MONOLITHIC BODY

251282



Měřicí rozsah Measuring range mm	Velikost Size mm	Numerický krok Reading mm	Code 251284VD
0-150	150	0,01	150 /2051/
0-200	200	0,01	200 /2052/
0-300	300	0,01	300 /2052.1/
0-500	500	0,01	500 /2052.2/

**HLOUBKOMĚR DIGITÁLNÍ
SE ŠROUBOVANÝM NOSEM**
**DIGITAL DEPTH GAUGE
WITH SCREWED-DOWN NOSE**

251284

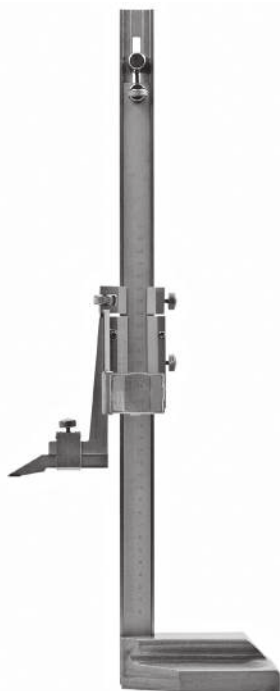


VÝŠKOMĚŘ S LUPOU 0-1000 MM HEIGHT GAUGE WITH MAGNIFIER 0-1000 MM

SOMET

251295

- ◆ Pro minimalizování možnosti chyby měření jsou tyto výškoměry vybavené zvětšovací sklem, lupou, kterou lze vždy nastavit pro lepší čtení ze stupnice
- ◆ Nastavitelná stupnice
- ◆ Jemné stavění
- ◆ Dodáváme spolu s měřícím hrotem
- ◆ To minimize the possibility of reading errors these height gauges are equipped with a magnifier; the magnifier can be adjusted in height, so that it always can be positioned correctly with regard to the vernier
- ◆ Fine adjustment
- ◆ Beam adjustable in height
- ◆ Delivery complete with scriber



Katalogové číslo Item No.	Rozsah měření Measuring range mm	Přesnost Accuracy mm	Dělení Vernier mm	Code 251295
31030620	0-300	±0,04	0,02	300/0,04
32050520	0-500	±0,05	0,02	500/0,05
32075520	0-750	±0,07	0,02	750/0,07
32100520	0-1000	±0,07	0,02	1000/0,07

VÝŠKOMĚŘ ANALOGOVÝ VERNIER HEIGHT GAUGE

251295

Měřicí rozsah Measuring range mm	Numerický krok Reading mm	Code 251295
200	0,02	200 /3013/
300	0,02	300 /3014/
500	0,02	500 /3015/
1000	0,02	1000 /3016/



Výškoměry Height Gauges

- ◆ Funkce ABS/INC, možnost nastavení tolerancí
- ◆ Přepínání mm/palce
- ◆ Jemné stavění
- ◆ Dodáváme spolu s měřícím hrotem

- ◆ ABS/INC switchable, mm/inch conversion
- ◆ On/off switch
- ◆ Reset/preset
- ◆ Fine adjustment
- ◆ Delivery incl. scriber



4

DIGITÁLNÍ VÝŠKOMĚŘ 0-1000 MM
DIGITAL HEIGHT GAUGE 0-1000 MM

251295



Katalogové číslo Item No.	Rozsah měření Measuring range mm	Přesnost Accuracy mm	Dělení Vernier mm	Code 251295
906.268	0-300	±0,04	0,01	300/0,04
906.244	0-500	±0,05	0,01	500/0,05
906.245	0-600	±0,07	0,01	600/0,07
906.246	0-1000	±0,07	0,01	1000/0,07

Měřicí rozsah Measuring range mm	Numerický krok Reading mm	Code 251295VD
200	0,01	200 /3022/
300	0,01	300 /3023/
500	0,01	500 /3024/
600	0,01	600 /3024.0/
1000	0,01	1000 /3024.1/

**VÝŠKOMĚŘ DIGITÁLNÍ -
S VÝSTUPEM DAT**
**DIGITAL HEIGHT GAUGE -
WITH DATA OUTPUT**

251295



MIKROMETR 0-200 MM
MICROMETER 0-200 MM

SOMET

251420

- ◆ Mikrometry jsou odstupňované po 25 mm
- ◆ Dělení 0,01 mm
- ◆ Přesnost dle DIN 863 T1
- ◆ Průměr včetně 6,5 mm
- ◆ Dotykové plochy jsou osazeny plátky z tvrdokovu

- ◆ These micrometers have a 25 mm travel
- ◆ Reading 0.01 mm
- ◆ Friction thimble
- ◆ Tungsten carbide measuring faces \varnothing 6,5 mm
- ◆ DIN 863 T1



Katalogové číslo Item No.	Rozsah měření Measuring range mm	Přesnost Accuracy mm	Dělení Vernier mm	Code 251420
41025401	0-25	$\pm 0,04$	0,01	0-25/0,04
41050401	25-50	$\pm 0,04$	0,01	25-50/0,04
41075401	50-75	$\pm 0,05$	0,01	50-75/0,05
41100401	75-100	$\pm 0,05$	0,01	75-100/0,05
41125401	100-125	$\pm 0,06$	0,01	100-125/0,06
41150401	125-150	$\pm 0,06$	0,01	125-150/0,06
41175401	150-175	$\pm 0,07$	0,01	150-175/0,07
41200401	175-200	$\pm 0,07$	0,01	175-200/0,07

MIKROMETR 200-500 MM
MICROMETER 200-500 MM

SOMET

251425

- ◆ Mikrometry jsou odstupňované po 25 mm
- ◆ Dělení 0,01 mm
- ◆ Přesnost dle DIN 863 T1
- ◆ Průměr včetně 6,5 mm
- ◆ Dotykové plochy jsou osazeny plátky z tvrdokovu

- ◆ These micrometers have a 25 mm travel
- ◆ Reading 0.01 mm
- ◆ Friction thimble
- ◆ Tungsten carbide measuring faces \varnothing 6,5 mm
- ◆ DIN 863 T1



Katalogové číslo Item No.	Rozsah měření Measuring range mm	Přesnost Accuracy mm	Dělení Vernier mm	Code 251425
41300401	200-300	$\pm 0,08$	0,01	200-300/0,08
41400401	300-400	$\pm 0,011$	0,01	300-400/0,011
41500401	400-500	$\pm 0,013$	0,01	400-500/0,013



Mikrometry a pasometry Micrometers and Dial Snap Meters



5

- ◆ Mikrometry jsou odstupňované po 25 mm
- ◆ Průměr vřetene 6,5 mm
- ◆ Dotykové plochy jsou osazeny plátky z tvrdokovu
- ◆ Přesnost dle DIN 863 T1

- ◆ These micrometers have a 25 mm travel
- ◆ Friction thimble
- ◆ Tungsten carbide measuring faces \varnothing 6,5 mm
- ◆ DIN 863 T1



MIKROMETR 500-1000 MM
MICROMETER 500-1000 MM

SOMET

251428

Katalogové číslo Item No.	Rozsah měření Measuring range mm	Přesnost Accuracy mm	Dělení Vernier mm	Code 251428
41600401	500-600	$\pm 0,015$	0,01	500-600/0,015
41700401	600-700	$\pm 0,016$	0,01	600-700/0,016
41800401	700-800	$\pm 0,018$	0,01	700-800/0,018
41900401	800-900	$\pm 0,018$	0,01	800-900/0,018
41000401	900-1000	$\pm 0,020$	0,01	900-1000/0,020

- ◆ Přesnost dle DIN 863 T1
- ◆ Průměr vřetene 6,5 mm
- ◆ Dotykové plochy jsou osazeny plátky z tvrdokovu
- ◆ Měřicí rozsah mikrometrů je vždy 25 mm
- ◆ Dodáváme včetně nastavných kalibrů

- ◆ DIN 863 T1
- ◆ Tungsten carbide measuring faces \varnothing 6,5 mm
- ◆ These micrometers have a 25 mm travel
- ◆ Friction thimble
- ◆ Delivered with setting gauges

SADA MIKROMETRŮ 0-100 MM
MICROMETERS SET 0-100 MM

SOMET

251421



Katalogové číslo Item No.	Rozsah měření Measuring range mm	Dělení Vernier mm	Code 251421
47100401	0-100	0,01	0-100



MIKROMETR TŘMENOVÝ

EXTERNAL MICROMETER

251420



Katalogové číslo Item No.	Měřicí rozsah Measuring range mm	Numerický krok Reading mm	Code 251420
7002	0-25	0,01	0-25 /7002/
7004	25-50	0,01	25-50 /7004/
7006	50-75	0,01	50-75 /7006/
7008	75-100	0,01	75-100 /7008/
7011	100-125	0,01	100-125 /7011/
7013	125-150	0,01	125-150 /7013/
7015	150-175	0,01	150-175 /7015/
7017	175-200	0,01	175-200 /7017/
7019	200-225	0,01	200-225 /7019/
7021	225-250	0,01	225-250 /7021/
7023	250-275	0,01	250-275 /7023/
7025	275-300	0,01	275-300 /7025/
7025.0	100-200	0,01	100-200 /7025.0/
7026.0	200-300	0,01	200-300 /7026.0/
7026	300-400	0,01	300-400 /7026/
7027	400-500	0,01	400-500 /7027/
7027.1	500-600	0,01	500-600 /7027.1/
7027.2	600-700	0,01	600-700 /7027.2/
7027.3	700-800	0,01	700-800 /7027.3/
7027.4	800-900	0,01	800-900 /7027.4/
7027.5	900-1000	0,01	900-1000 /7027.5/

MIKROMETR TŘMENOVÝ NA ZÁVITY

(METRICKÝ ZÁVIT)

SCREW THREAD MICROMETER

(METRIC)

251420

Katalogové číslo Item No.	Měřicí rozsah Measuring range mm	Numerický krok Reading mm	Code 251420
7028.31	0-25	0,01	0-25 /7028.31/
7028.32	25-50	0,01	25-50 /7028.32/
7028.33	50-75	0,01	50-75 /7028.33/
7028.34	75-100	0,01	75-100 /7028.34/
7028.35	100-125	0,01	100-125 /7028.35/



Katalogové číslo Item No.	Boční úhel V-angle of thread °	Stoupání Pitch mm	Code DOTEK
7028.41	60	0,4-0,5	60° 0,4-0,5 /7028.41/
7028.42	60	0,6-0,9	60° 0,6-0,9 /7028.42/
7028.43	60	1-1,75	60° 1-1,75 /7028.43/
7028.44	60	2-3	60° 2-3 /7028.44/
7028.45	60	3,5-5	60° 3,5-5 /7028.45/

**NÁSTAVCE PRO TŘEMENOVÉ
MIKROMETRY NA ZÁVITY - PÁR
ANVILS FOR SCREW THREAD
MICROMETERS (PAIR)**

DOTEK



Katalogové číslo Item No.	Měřicí rozsah Measuring range mm	Numerický krok Reading mm	Code 251401
7030	0-25	0,001	0-25 /7030/
7031	25-50	0,001	25-50 /7031/
7032	50-75	0,001	50-75 /7032/
7033	75-100	0,001	75-100 /7033/
7034	100-125	0,001	100-125 /7034/
7035	125-150	0,001	125-150 /7035/
7036	150-175	0,001	150-175 /7036/

**MIKROMETR TŘEMENOVÝ DIGITÁLNÍ
DIGITAL MICROMETER**

251401



◆ Digitální standardní třmenový mikrometr s ochranou IP-65

◆ Digital standard external screw type micrometer with IP-65 protection

Technické parametry / Specifications:

ORIGIN	ano / yes
Nulování/ABS / ABS-Zero	ano / yes
Automatické vypínání / Auto power off	ano / yes
DATA/HOLD / HOLD	ano / yes
Alarm slabé baterie / Low battery alarm	ano / yes
2x PRESET nad 100 mm / 2x PRESET (over 100 mm)	ano / yes
Funkce "Lock" nad 100 mm / Funktion "Lock" (over 100 mm)	ano / yes
Přesnost / Accuracy	viz tabulka / see the table (bez kvantizační chyby / excluding quantizing error)
Číselný krok / Resolution	0,001 mm
Stupnice / Scales	na bubínku a na pouzdře matně chromovaná / thimble and sleeve satin chrome finish
Rovinnost / Flatness	0,3 μm
Měřicí plochy / Measuring surfaces	osazené tvrdokovem, jemně lapované / carbide-tipped, micro-lap finish
Trmen / Frame	lakovaný / enamelled
Vřeteno / Spindle	s aretací vřetene / with spindle lock Ø 6,35 mm
Měřicí síla / Measuring force	5-10 N
Včetně pouzdra, klíče, 1 baterie SR 44, nastavovací měřky od 25 mm s výrobním certifikátem / Including box, key, 1 battery SR 44, gauge block from 25 mm measuring range with factory certificate	

**TŘEMENOVÝ MIKROMETR DIGIMATIC
S VÝSTUPEM DAT
MICROMETER DIGIMATIC
WITH DATA OUTPUT**

MITUTOYO /251401/

IP65

S řehtačkou (normální provedení)
With ratchet (standard version)



S bubínkovou řehtačkou / With ratchet thimble

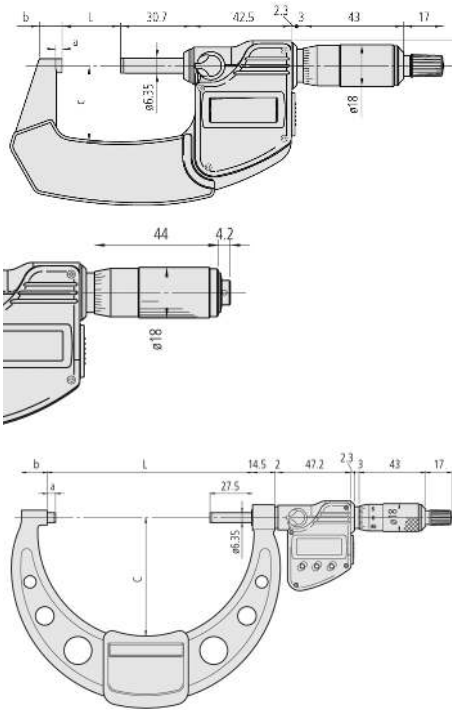


S třecím bubínkem / With friction thimble



TŘMENOVÝ MIKROMETR DIGIMATIC S VÝSTUPEM DAT - POKRAČOVÁNÍ MICROMETER DIGIMATIC WITH DATA OUTPUT - CONTINUED

MITUTOYO /251401/



Rozsah měření Measuring range mm	Přesnost Accuracy μm	L mm	a mm	b mm	c mm	Výstup dat Data output		Code MITUTOYO	
S řehačkou (normální provedení) / with ratchet (standard version)									
0-25	±1	-	2,8	9	25	●	270	293-230	
0-25	±1	-	2,8	9	25	●	270	293-240	
25-50	±1	25	2,8	9,8	32	●	330	293-231	
25-50	±1	25	2,8	9,8	32	●	330	293-241	
50-75	±1	50	2,8	12,6	47	●	470	293-232	
50-75	±1	50	2,8	12,6	47	●	470	293-242	
75-100	±2	75	2,8	14	60	●	625	293-233	
75-100	±2	75	2,8	14	60	●	625	293-243	
100-125	±2	132,8	5,3	16,7	76,5	●	600	293-250-10	
125-150	±2	158,2	5,7	18,8	91	●	740	293-251-10	
150-175	±3	183,6	6,1	19,1	102	●	800	293-252-10	
175-200	±3	208,8	6,3	18,2	115	●	970	293-253-10	
200-225	±3	234,2	6,7	16,8	127	●	1100	293-254-10	
225-250	±4	258	5,5	18	139	●	1270	293-255-10	
250-275	±4	284	6,5	18	152	●	1340	293-256-10	
275-300	±4	309	6,5	18	166	●	1540	293-257-10	
S bubinkovou řehačkou / with ratchet thimble									
0-25	±1	-	2,8	9	25	●	270	293-234	
0-25	±1	-	2,8	9	25	●	270	293-244	
25-50	±1	25	2,8	9,8	32	●	330	293-235	
25-50	±1	25	2,8	9,8	32	●	330	293-245	
50-75	±1	50	2,8	12,6	47	●	470	293-236	
50-75	±1	50	2,8	12,6	47	●	470	293-246	
75-100	±2	75	2,8	14	60	●	625	293-237	
75-100	±2	75	2,8	14	60	●	625	293-247	
S třecím bubínkem / with friction thimble									
0-25	±1	-	2,8	9	25	●	270	293-238	
0-25	±1	-	2,8	9	25	●	270	293-248	
Sady / set	Obsahuje / contents:								
0-50	293-230, 293-231 + nastavovací měrka/ setting gauge 25 mm						●		293-966
0-75	293-230, 293-231, 293-232 + nastavovací měrka/setting gauge 25, 50 mm						●		293-962
0-100	293-230, 293-231, 293-232, 293-233 + na- stavovací měrka/setting gauge 25, 50, 75 mm						●		293-963



Mikrometry a pasometry Micrometers and Dial Snap Meters



5

◆ Digitální standardní třmenový mikrometr s rozsahem měření 300 - 500 mm

◆ Digital standard micrometer, measuring range 300 - 500 mm


Technické parametry / Specifications:

Výstup dat / Data output	ano / yes
Nulování/ABS / ABS-Zero	ano / yes
PRESET (předvolba) / PRESET	ano / yes
Automatické vypínání / Auto power off	ano / yes
DATA/HOLD / HOLD	ano / yes
Alarm slabé baterie / Low battery alarm	ano / yes
Přesnost / Accuracy	viz tabulka / see the table (bez kvantizační chyby / excluding quantizing error)
Číslicový krok / Resolution	0,001 mm nebo/or 0,001/0,0001"
Stupnice / Scales	na bubínku a na pouzdře matně chromovaná / thimble and sleeve satin chrome finish
Rovinnost / Flatness	0,6 μm
Měřicí plochy / Measuring surfaces	osazené tvrdokovem, jemně lapované / carbide-tipped, micro-lap finish
Třmen / Frame	lakovaný / enamelled
Vřeteno / Spindle	Ø 8 mm, stoupání 0,5 mm, s aretací vřetene / with spindle lock, Ø 8 mm, pitch 0,5 mm
Měřicí síla / Measuring force	10-14 N
Včetně pouzdra, klíče, 2 baterií SR 44, nastavovací měřky / Including box, key, 2 batteries SR 44, gauge block	

**TŘMENOVÝ MIKROMETR DIGIMATIC
S VÝSTUPEM DAT
MICROMETER DIGIMATIC
WITH DATA OUTPUT**

MITUTOYO /251401/



Rozsah měření Measuring range mm	Přesnost Accuracy mm	L mm	a mm		Code MITUTOYO
300-325	±6	353	187	2085	293-582
325-350	±6	378	199	2255	293-583
350-375	±6	403	212	2405	293-584
375-400	±7	428	224	2555	293-585
400-425	±7	453	236	2815	293-586
425-450	±7	478	248	3065	293-587
450-475	±8	503	261	3315	293-588
475-500	±8	528	273	3550	293-589



TŘMENOVÝ MIKROMETR DIGIMATIC BEZ VÝSTUPU DAT MICROMETER DIGIMATIC WITHOUT DATA OUTPUT

MITUTOYO /251401/

IP65

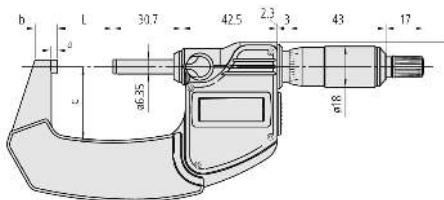
S řehačkou (normální provedení)
With ratchet (standard version)



S bubínkovou řehačkou / With ratchet thimble



S třecím bubínkem / With friction thimble



◆ Digitální standardní třmenový mikrometr
s ochranou IP-65

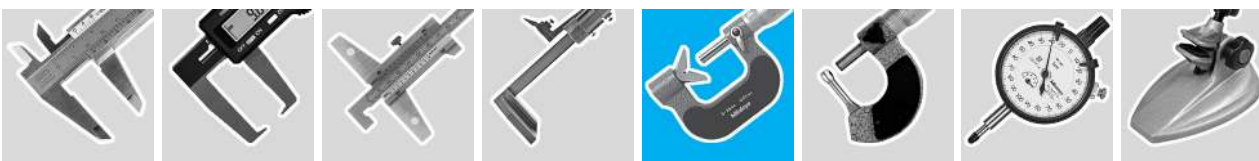
◆ Digital standard external screw type micrometer
with IP-65 protection

Technické parametry / Specifications:

ORIGIN	ano / yes
Nulování/ABS / ABS-Zero	ano / yes
Automatické vypínání / Auto power off	ano / yes
DATA/HOLD / HOLD	ano / yes
Alarm slabé baterie / Low battery alarm	ano / yes
2x PRESET nad 100 mm / 2x PRESET (over 100 mm)	ano / yes
Funkce "Lock" nad 100 mm / Funktion "Lock" (over 100 mm)	ano / yes
Přesnost / Accuracy	viz tabulka / see the table (bez kvantizační chyby/excluding quantizing error)
Číselný krok / Resolution	0,001 mm
Stupnice / Scales	na bubínku a na pouzdře matně chromovaná / thimble and sleeve satin chrome finish
Rovinnost / Flatness	0,3 μm
Měřicí plochy / Measuring surfaces	osazené tvrdokovem, jemně lapované / carbide-tipped, micro-lap finish
Třímen / Frame	lakovaný / enamelled
Vřeteno / Spindle	s aretací vřetene / with spindle lock Ø 6,35 mm
Měřicí síla / Measuring force	5-10 N
Včetně pouzdra, klíče, 1 baterie SR 44, nastavovací měrky od 25 mm s výrobním certifikátem / Including box, key, 1 battery SR 44, gauge block from 25 mm measuring range with factory certificate	



Rozsah měření Measuring range mm	Přesnost Accuracy μm	Výstup dat Data output	L mm	a mm	b mm	c mm		Code MITUTOYO
S řehačkou (normální provedení) / with ratchet (standard version)								
0-25	±1	●	-	2,8	9	25	270	293-230
0-25	±1	●	-	2,8	9	25	270	293-240
25-50	±1	●	25	2,8	9,8	32	330	293-231
25-50	±1	●	25	2,8	9,8	32	330	293-241
50-75	±1	●	50	2,8	12,6	47	470	293-232
50-75	±1	●	50	2,8	12,6	47	470	293-242
75-100	±2	●	75	2,8	14	60	625	293-233
75-100	±2	●	75	2,8	14	60	625	293-243
100-125	±2	●	132,8	5,3	16,7	76,5	600	293-250-10
125-150	±2	●	158,2	5,7	18,8	91	740	293-251-10
150-175	±3	●	183,6	6,1	19,1	102	800	293-252-10
175-200	±3	●	208,8	6,3	18,2	115	970	293-253-10
200-225	±3	●	234,2	6,7	16,8	127	1100	293-254-10
225-250	±4	●	258	5,5	18	139	1270	293-255-10
250-275	±4	●	284	6,5	18	152	1340	293-256-10
275-300	±4	●	309	6,5	18	166	1540	293-257-10
S bubínkovou řehačkou / with ratchet thimble								
0-25	±1	●	-	2,8	9	25	270	293-234
25-50	±1	●	25	2,8	9,8	32	330	293-235
50-75	±1	●	50	2,8	12,6	47	470	293-236
75-100	±2	●	75	2,8	14	60	625	293-237
S třecím bubínkem / with friction thimble								
0-25	±1	●	-	2,8	9	25	270	293-238



Mikrometry a pasometry Micrometers and Dial Snap Meters



5

◆ Na měření nástrojů se třemi břity, např. závitníků, fréz, výstružníků

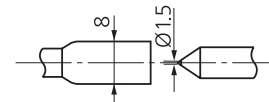
◆ For 3 fluted measurements on taps, drills, reamers etc.

Technické parametry / Specifications:

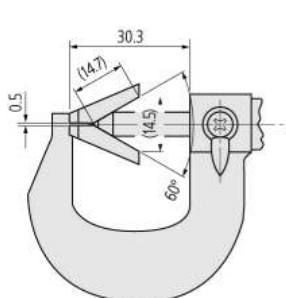
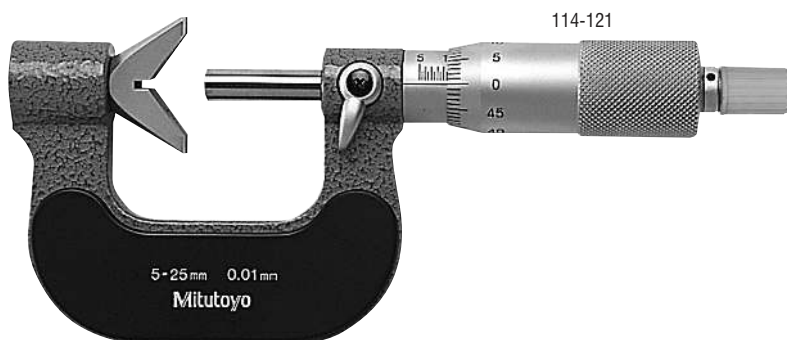
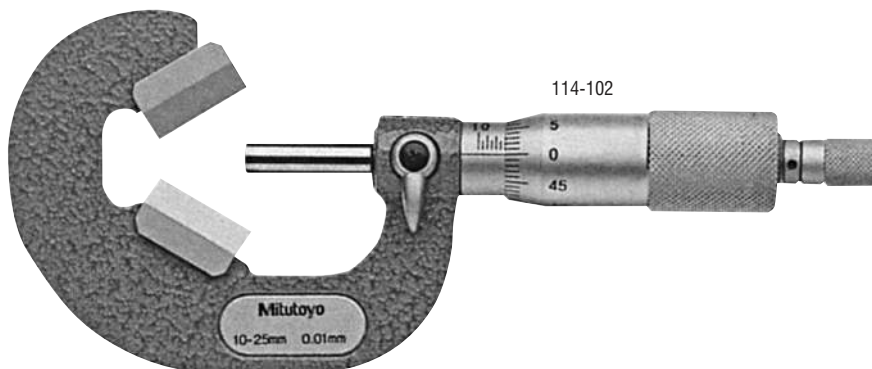
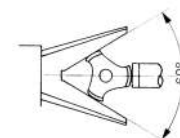
Presnost / Accuracy	viz tabulka / see the table
Dělení stupnice / Graduation	0,001 mm nebo/or 0,001/0,0001"
Stupnice / Scales	na bubínku a na pouzdře matně chromovaná Ø 18 mm / thimble and sleeve satin chrome finish Ø 18 mm
Měřicí plochy / Measuring surfaces	prizmatický úhel 60° / prism angle 60
Trmen / Frame	lakovaný / enamelled
Vřeteno / Spindle	Ø 6,35 mm, stoupání vřetene 0,75 mm, s aretací / Ø 6,35 mm, spindle pitch 0,75 mm, with spindle lock
Měřicí síla / Measuring force	5-10 N
Včetně pouzdra, nastavovací měřky, klíče / Including box, gauge block, key	

TŘEMENOVÝ MIKROMETR S PRISMATICKÝM MĚŘICÍM DOTEKEM MICROMETER WITH V-ANVIL

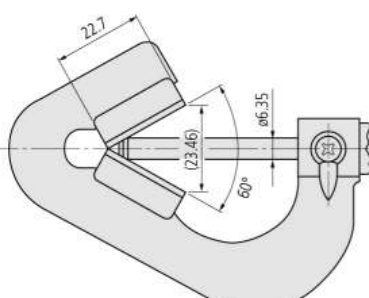
MITUTOYO



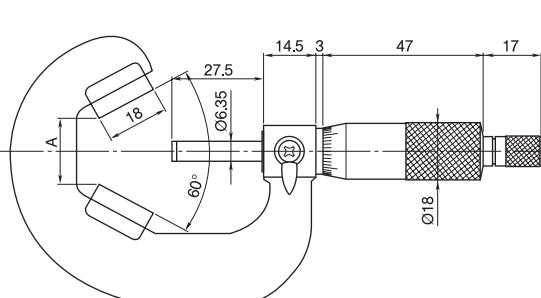
Měřicí plochy s drážkou
Grooved anvil model



114-101 až / to 114-161



114-204



114-102 až / to 114-107

Rozsah měření Measuring range mm	Presnost Accuracy µm	a mm	Nastavovací měřka Gauge block	g	Code MITUTOYO
Měřicí plochy s drážkami / Measuring surfaces with grooves					
1-15	±4	0,5	167-327 Ø 5	120	114-101
10-25	±4	6,2	167-328 Ø 10	280	114-102
Měřicí plochy bez drážek / Measuring surfaces without grooves					
1-15	±4	0,5	167-327 Ø 5	120	114-161
2,3-25*	±4	0,5	167-327 Ø 5	290	114-204
10-25	±4	6,2	167-329 Ø 25	280	114-162
25-40	±5	19,14	167-329 Ø 25	400	114-103

* dotek osazený tvrdokovem / anvil carbide-tipped



TŘEMENOVÝ MIKROMETR DIGIMATIC S VÝSTUPEM DAT MICROMETERS DIGIMATIC WITH DATA OUTPUT

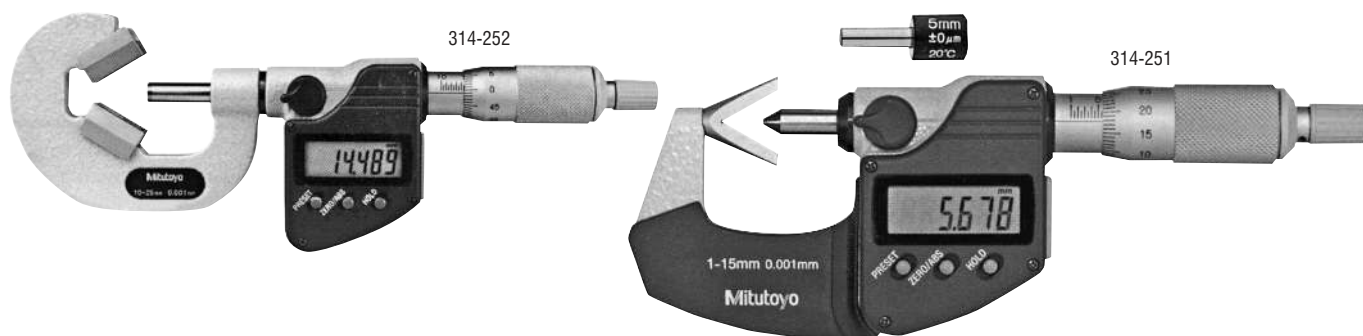
MITUTOYO

◆ Na měření nástrojů se třemi břity, např. závitníků, fréz, výstružníků

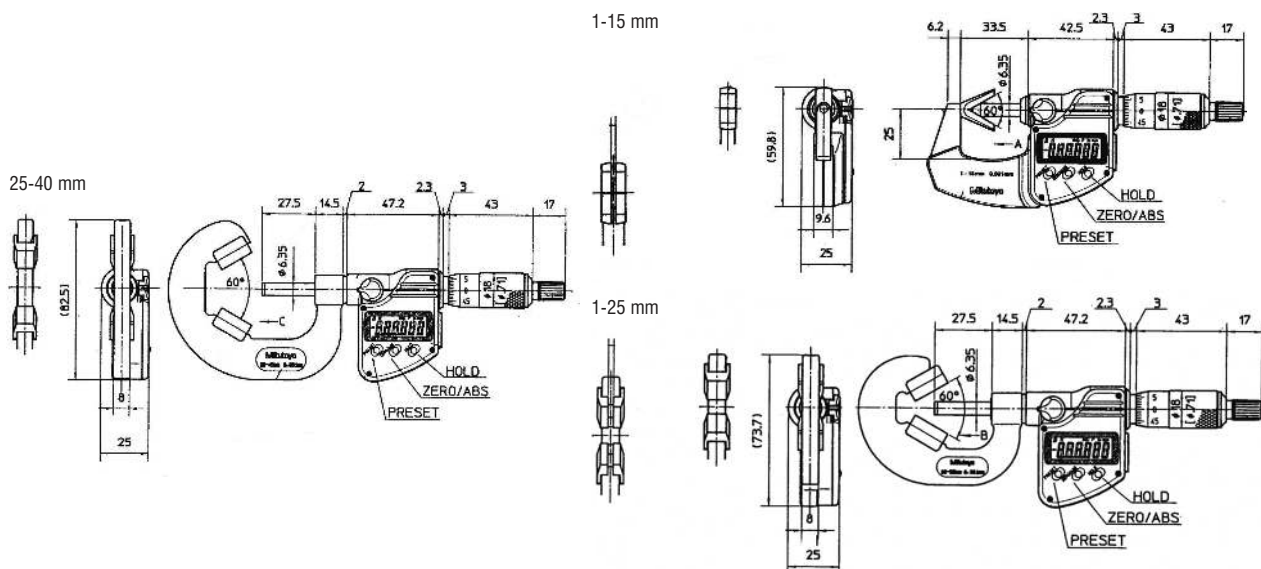
◆ For 3 fluted measurements on taps, drills, reamers etc.

Technické parametry / Specifications:

Výstup dat / Data output	ano / yes
ORIGIN	ano / yes
Nulování/ABS / ABS-Zero	ano / yes
Automatické vypínání / Auto power off	ano / yes
DATA/HOLD / HOLD	ano / yes
2x PRESET (předvolba) / 2x PRESET	ano / yes
Alarm slabé baterie / Low battery alarm	ano / yes
Funkce "Lock" / Function "Lock"	ano / yes
Přesnost / Accuracy	viz tabulka / see the table (bez kvantizační chyby / excluding quantizing error)
Číslicový krok / Resolution	0,001 mm nebo/or 0,001/0,00005"
Stupnice / Scales	na bubínku a na pouzdře matně chromovaná Ø 18 mm / thimble and sleeve satin chrome finish Ø 18 mm
Rovinnost / Flatness	3 µm
Měřicí plochy / Measuring surfaces	prizmatický úhel / prism angle 60°
Třmen / Frame	lakovaný / enamelled
Vřeteno / Spindle	Ø 6,35 mm, stoupání vřetene 0,75 mm, s aretací / Ø 6,35 mm, spindle pitch 0,75 mm, with spindle lock
Měřicí síla / Measuring force	5-10 N
Včetně pouzdra, nastavovací měry (25-75 mm), klíče, 1 baterie SR 44 / Including box, gauge block (25-75 mm), key, 1 battery SR 44	



Rozsah měření Measuring range mm	Přesnost Accuracy µm		Code MITUTOYO
Měřicí plochy s drážkami / Measuring surfaces with grooves			
1-15	±4	275	314-251-10
10-25	±4	410	314-252-10
Měřicí plochy bez drážek / Measuring surfaces without grooves			
1-15	±4	275	314-261-10
10-25	±4	410	314-262-10
25-40	±5	465	314-253-10



Mikrometry a pasometry Micrometers and Dial Snap Meters



5

- ◆ Analogový mikrometrický hloubkoměr se zaměnitelnými nastavnými tyčinkami pro přesné měření
- ◆ Šířka základny 63/101,5 mm
- ◆ Vyměnitelné vysoce přesné nastavné měřící tyčinky
- ◆ Aretace šroubkem

- ◆ Depth micrometers with interchangeable, spherical or flat measuring rods
- ◆ The high accuracy of the rods makes resetting after exchanging the rods unnecessary
- ◆ Width of the base 63/101,5 mm
- ◆ Interchangeable measuring rods
- ◆ Locking screw

**ANALOGOVÝ MIKROMETRICKÝ
HLOUBKOMĚR 0-100 MM
ANALOG DEPTH MICROMETER
0-100 MM**

251442



Katalogové číslo Item No.	Rozsah měření Measuring range mm	Přesnost Accuracy mm	Dělení Vernier mm	Délka základny Base length mm	Počet nastavných tyček Number of rods ks	Code 251442
906.041	0-100	±0,005	0,01	101,5	4	0-100

**MIKROMETRICKÝ HLOUBKOMĚR
DEPTH MICROMETER**

251442



Katalogové číslo Item No.	Měřicí rozsah Measuring range mm	Nonius Vernier mm	Code 251442
7103	0-100	0,01	0-100 /7103/

- ◆ Používá se pro rychlé a velice přesné zjištění úchytky měřeného objektu od požadovaného rozměru
- ◆ Tvrdokovové měřící doteky

- ◆ This micrometer is very suitable for batch inspection and tolerance measurements; it is equipped with retractable anvil, enabling a very precise and quick determination of size deviation
- ◆ Tungsten carbide measuring faces

**MIKROPASAMETR 0-100 MM
DIAL SNAP METER 0 - 100 MM**

SOMET

251875.1



Katalogové číslo Item No.	Rozsah měření Measuring range mm	Přesnost Accuracy mm	Dělení Vernier mm	Code 251875.1
62025719	0-25	±0,002	0,001	0-25
62050719	25-50	±0,002	0,001	25-50
62075719	50-75	±0,002	0,001	50-75
62100719	75-100	±0,002	0,001	75-100
62125719	100-125	±0,002	0,001	100-125



PASAMETR 0-150 MM

DIAL SNAP METER 0-150 MM

SOMET

251875



- ◆ Používá se na měření průměrů, tlouštěk a délek
 - ◆ Pevný ocelový trněn pohyblivý dotek se zasouvá pomocí tlačítka
 - ◆ Jemně nastavitelný protilehlý měřicí dotek s jednoduchou aretací
 - ◆ Měřicí vřetena z kalené oceli, měřicí plochy osazené tvrdokovem
 - ◆ Nastavitelný středící doraz pro nastavení na střed měřicí plochy
 - ◆ Konstantní měřicí síla nezávislá na lidském faktoru
 - ◆ Rovnoběžnost měřicích ploch $1,6 \mu\text{m}$, rovinnost měřicích ploch $0,6 \mu\text{m}$, zdvih pohyblivého doteku je $1,5 \text{ mm}$, měřicí rozsah indikátoru $\pm 0,8 \text{ mm}$
 - ◆ Měřidlo je dodáváno v dřevěném pouzdře
- ◆ Used for diameter, length and thickness measuring
 - ◆ Rigid steel frame, movable anvil is shifted in by push-button
 - ◆ Fine adjustable spindle face with easy locking
 - ◆ Measuring spindles from hardened steel, carbide tipped measuring faces
 - ◆ Adjustable centring stop for adjusting to the centre of measuring face
 - ◆ Constant measuring force - human factor independent; parallelism of measuring faces $1,6 \mu\text{m}$, flatness of measuring faces $0,6 \mu\text{m}$, movable anvil shift $1,5 \text{ mm}$, measuring range of dial gauge $\pm 0,8 \text{ mm}$
 - ◆ Delivered in wooden case

Katalogové číslo Item No.	Rozsah měření Measuring range mm	Přesnost Accuracy mm	Dělení Vernier mm	Code 251875
62025700	0-25	$\pm 0,002$	0,002	0-25
62050700	25-50	$\pm 0,002$	0,002	25-50
62075700	50-75	$\pm 0,002$	0,002	50-75
62100700	75-100	$\pm 0,002$	0,002	75-100
62125700	100-125	$\pm 0,003$	0,002	100-125
62150700	125-150	$\pm 0,004$	0,002	125-150

MIKROMETR DUTINOVÝ DO DÍRY

- ANALOGOVÝ ÚCHYLKOMĚR

ANALOG INTERNAL DIAL GAUGE

251838

Katalogové číslo Item No.	Měřicí rozsah Measuring range mm	Numerický krok Reading mm	Code 251838
7110.0	6-10	0,01	6-10 /7110.0/
7110.1	10-18	0,01	10-18 /7110.1/
7110.2	18-35	0,01	18-35 /7110.2/
7110.3	35-50	0,01	35-50 /7110.3/
7110.4	50-100	0,01	50-100 /7110.4/
7110.5	50-160	0,01	50-160 /7110.5/
7110.6	100-250	0,01	100-250 /7110.6/
7110.7	250-400	0,01	250-400 /7110.7/



MIKROMETR DUTINOVÝ DO DÍRY

- ANALOGOVÝ ÚCHYLKOMĚR

ANALOG INTERNAL DIAL GAUGE

251838

Katalogové číslo Item No.	Měřicí rozsah Measuring range mm	Numerický krok Reading mm	Code 251838
7110.90	6-10	0,001	6-10 /7110.90/
7110.91	10-18	0,001	10-18 /7110.91/
7110.92	18-35	0,001	18-35 /7110.92/
7110.93	35-50	0,001	35-50 /7110.93/
7110.94	50-160	0,001	50-160 /7110.94/
7110.95	100-250	0,001	100-250 /7110.95/



Mikrometry a pasometry Micrometers and Dial Snap Meters



5

- ◆ Tříbodový dutinový mikrometr pro rychlé a přesné měření vnitřních rozměrů
- ◆ Tvrdokovové měřící doteky
- ◆ Jednotlivé dutinové mikrometry neobsahují nastavné kroužky a prodloužení
- ◆ Dodáváme v kazetě
- ◆ Three-point internal micrometers for quick and accurate measurement of internal dimensions, within a large measuring range
- ◆ Tungsten carbide measuring faces
- ◆ Delivered without setting rings and extension
- ◆ Delivery in a case

TŘÍDOTYKOVÝ DUTINOVÝ MIKROMETR 3,5-300 MM THREE POINT INTERNAL MICROMETER 3,5-300 MM

251446

Katalogové číslo Item No.	Rozsah měření Measuring range mm	Přesnost Accuracy mm	Dělení Vernier mm	Code 251446
836.700	3,5-4	±0,002	0,001	3,5-4
836.701	4,0-4,5	±0,002	0,001	4,0-4,5
836.702	4,5-5,5	±0,002	0,001	4,5-5,5
836.703	5,5-6,5	±0,002	0,001	5,5-6,5
836.704	6-8	±0,002	0,001	6-8
836.705	8-10	±0,002	0,001	8-10
836.706	10-12	±0,002	0,001	10-12
836.707	12-16	±0,002	0,005	12-16
836.708	16-20	±0,002	0,005	16-20
836.709	20-25	±0,002	0,005	20-25
836.710	25-30	±0,002	0,005	25-30
836.711	30-35	±0,002	0,005	30-35
836.712	35-40	±0,002	0,005	35-40
836.713	40-50	±0,003	0,005	40-50
836.714	50-60	±0,003	0,005	50-60
836.715	60-70	±0,003	0,005	60-70
836.716	70-80	±0,003	0,005	70-80
836.717	80-90	±0,003	0,005	80-90
836.718	90-100	±0,003	0,005	90-100
836.719	100-125	±0,005	0,005	100-125
836.720	125-150	±0,005	0,005	125-150
836.721	150-175	±0,005	0,005	150-175
836.722	175-200	±0,005	0,005	175-200
836.723	200-225	±0,010	0,005	200-225
836.724	225-250	±0,010	0,005	225-250
836.725	250-275	±0,010	0,005	250-275
836.726	275-300	±0,010	0,005	275-300



Katalogové číslo Item No.	Měřicí rozsah Measuring range mm	Přesnost Accuracy μm	Numerický krok Reading mm	Code 251446
7089.409.5	40-50	±4	0,005	40-50 /7089.409.5/
7089.41	50-60	±5	0,005	50-60 /7089.41/
7089.42	60-70	±5	0,005	60-70 /7089.42/
7089.420	70-80	±5	0,005	70-80/ 7089.420/
7089.43	80-90	±5	0,005	80-90 /7089.43/
7089.44	90-100	±5	0,005	90-100 /7089.44/
7089.50	100-125	±6	0,005	100-125 /7089.50/
7089.51	125-150	±6	0,005	125-150 /7089.51/
7089.52	150-175	±7	0,005	150-175 /7089.52/
7089.53	175-200	±7	0,005	175-200 /7089.53/
7089.54	200-225	±8	0,005	200-225 /7089.54/
7089.55	225-250	±8	0,005	225-250 /7089.55/
7089.56	250-275	±9	0,005	250-275 /7089.56/
7089.57	275-300	±9	0,005	275-300 /7089.57/

MIKROMETR TŘÍDOTEKOVÝ THREE-POINT INSIDE MICROMETER

251446

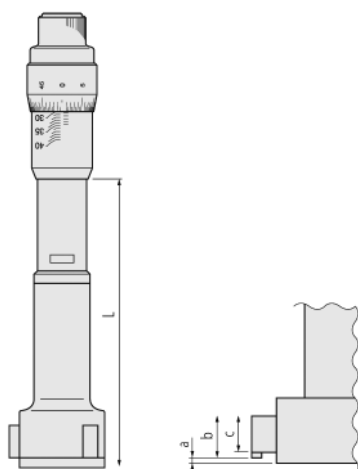


TŘÍDOTYKOVÝ DUTINOVÝ MIKROMETR BORE MICROMETER

◆ Dodáno bez nastavovacího kroužku
a prodlužovacího nástavce

◆ Delivered without setting ring and extension

MITUTOYO /251446/



Technické parametry / Specifications:

Přesnost / Accuracy	12-20 mm: $\pm 2 \mu\text{m}$; 20-100 mm: $\pm 3 \mu\text{m}$; 100-300 mm: $\pm 5 \mu\text{m}$
Dělení stupnice / Graduation	do/up to 12 mm: 0,001; nad/over 12 mm: 0,005
Stupnice / Scales	na bubínku a na pouzdře matně chromovaná / thimble and sleeve satin chrome finish do/up to 12 mm: $\emptyset 17 \text{ mm}$; nad/over 12 mm: $\emptyset 23 \text{ mm}$
Vřeteno / Spindle	stoupání vřetene 0,5 mm / spindle pitch 0,5 mm
Metoda měření / Measuring method	tříbodová / 3-point
Měřicí plochy a kužel / Measuring surfaces and taper	z legované oceli, osazené tvrdokovem / hardened steel
Včetně pouzdra, klíče / Including box, key	

368-769



368-770



368-774



Rozsah měření Measuring range mm	Hloubka měření bez nástavce Depth measurements without extension mm	L mm	a mm	b mm		Code MITUTOYO
12-16	80	82	2,6	3,5	150	368-764
16-20	80	82	2,6	3,5	150	368-765
20-25	90	94	3,4	5,2	260	368-766
25-30	90	94	3,4	5,2	280	368-767
30-40	98	102	3,4	10	290	368-768
40-50	98	102	3,4	10	330	368-769
50-63	105	105	3,4	14	440	368-770
62-75	105	105	3,4	14	450	368-771
75-88	105	105	3,4	14	560	368-772
87-100	105	105	3,4	14	270	368-773
100-125	158	161	19,6	13,8	1020	368-774
125-150	158	161	19,6	13,8	1110	368-775
150-175	158	161	19,6	13,8	1200	368-776
175-200	158	161	19,6	13,8	1300	368-777
200-225	158	161	19,6	13,8	1420	368-778
225-250	158	161	19,6	13,8	1540	368-779
250-275	158	161	19,6	13,8	1690	368-780
275-300	158	161	19,6	13,8	1860	368-781



Mikrometry a pasometry Micrometers and Dial Snap Meters



5

- ◆ Třibodový dutinový mikrometr pro rychlé a přesné měření vnitřních rozměrů
- ◆ Tvrdokovové měřicí doteky
- ◆ Dodáváme v kazetě s nastavnými kroužky a prodloužením (model 836.730 bez prodloužení)
- ◆ Three-point internal micrometers for quick and accurate measurement of internal dimensions, within a large measuring range
- ◆ Tungsten carbide measuring faces
- ◆ Delivery in a case; sets delivered complete with setting rings and extension (836.730 without extension)

**SADA TŘÍDOTYKOVÝCH DUTINOVÝCH
MIKROMETRŮ 3,5-100 MM
THREE POINT INTERNAL
MICROMETERS SET 3,5-100 MM**

251446



Katalogové číslo Item No.	Rozsah měření Measuring range mm	Dělení Vernier mm	Code 251446
836.730	3,5-6,5	0,001	3,5-6,5
836.735	6-12	0,001	6-12
836.740	12-20	0,001	12-20
836.745	20-40	0,001	20-40
836.750	40-100	0,005	40-100

**MIKROMETR TŘÍDOTEKOVÝ - SADA
THREE-POINT INSIDE MICROMETER - SET**

251446



Katalogové číslo Item No.	Měřicí rozsah Measuring range mm	Numerický krok Reading mm	Počet v sadě Number in set ks /pcs	Nastavovací kroužek Adjusting ring Ø	Code 251446
7089.1	6-12	0,005	3 (Ø6-8, 8-10, 10-12)	8, 10	6-12 /7089.1/
7089.2	11-20	0,005	3 (Ø 11-14, 14-17, 17-20)	11, 17	11-20 /7089.2/
7089.3	20-40	0,005	4 (Ø 20-25, 25-30, 30-35, 35-40)	25, 35	20-40 /7089.3/
7089.4	40-100	0,005	6 (Ø40-50, 50-60, 60-70, 70-80, 80-90, 90-100)	50, 70, 90	40-100 /7089.4/



TŘÍDOTYKOVÝ DUTINOVÝ MIKROMETR BORE MICROMETER

- ◆ Analogové, v sadách
- ◆ Dodáno s nastavovacím kroužkem a prodlužovacím nástavcem

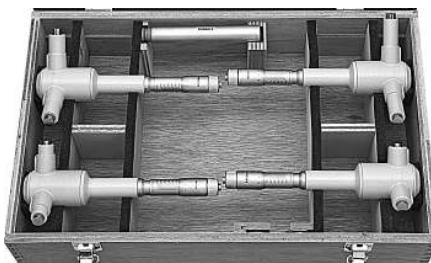
- ◆ Analog, in sets
- ◆ Delivered with setting ring and extension

MITUTOYO /251446/

Technické parametry / Specifications:

Přesnost / Accuracy	12-20 mm: $\pm 2 \mu\text{m}$; 20-100 mm: $\pm 3 \mu\text{m}$; 100-300 mm: $\pm 5 \mu\text{m}$
Dělení stupnice / Graduation	do/up to 12 mm: 0,001; nad/over 12 mm: 0,005
Stupnice / Scales	na bubínku a na pouzdře matně chromovaná / thimble and sleeve satin chrome finish do/up to 12 mm: $\varnothing 17 \text{ mm}$; nad/over 12 mm: $\varnothing 23 \text{ mm}$
Měřicí plochy a kužel / Measuring surfaces and taper	z legované oceli, osazené tvrdokovem / hardened steel
Včetně pouzdra, klíče / Including box, key	

Rozsah měření Measuring range mm	Individuální rozsahy měření Individual ranges mm	Obsazené nastavovací kroužky Setting ring included mm	Obsazené dutimoměry Models included obj. č. / order No.	Prodlužovací nástavec Extension rod		Code MITUTOYO
12-20	12-16, 16-20	$\varnothing 16 \text{ mm}$ (177-177)	368-764 / 368-765	952621	310	368-991
20-50	20-25, 25-30, 30-40, 40-50	$\varnothing 25 \text{ mm}$ (177-139) $\varnothing 40 \text{ mm}$ (177-290)	368-766 / 368-767 368-768 / 368-769	952622	1160	368-992
50-100	50-63, 62-75, 75-88, 87-100	$\varnothing 62 \text{ mm}$ (177-314) $\varnothing 87 \text{ mm}$ (177-318)	368-770 / 368-771 / 368-772 / 368-773	952623	2020	368-993
100-200	100-125, 125-150, 150-175, 175-200	$\varnothing 125 \text{ mm}$ (177-298) $\varnothing 175 \text{ mm}$ (177-302)	368-774 / 368-775 / 368-776 / 368-777	952623	4630	368-994



MIKROMETR DUTINOVÝ DO DÍRY - DIGITÁLNÍ ÚCHYLKOMĚR DIGITAL INTERNAL DIAL GAUGE

Katalogové číslo Item No.	Měřicí rozsah Measuring range mm	Numerický krok Reading mm	Code 251838
7110.80	6-10	0,01	6-10 /7110.80/
7110.81	10-18	0,01	10-18 /7110.81/
7110.82	18-35	0,01	18-35 /7110.82/
7110.83	35-50	0,01	35-50 /7110.83/
7110.84	50-100	0,01	50-100 /7110.84/
7110.85	50-160	0,01	50-160 /7110.85/
7110.86	100-250	0,01	100-250 /7110.86/
7110.87	250-400	0,01	250-400 /7110.87/

251838



Katalogové číslo Item No.	Měřicí rozsah Measuring range mm	Přesnost Accuracy μm	Numerický krok Reading mm	Code 251446
7090.50	100-125	± 6	0,001	100-125 /7090.50/
7090.51	125-150	± 6	0,001	125-150 /7090.51/
7090.52	150-175	± 7	0,001	150-175 /7090.52/
7090.53	175-200	± 7	0,001	175-200 /7090.53/

**MIKROMETR TŘÍDOTEKOVÝ DIGITÁLNÍ
THREE-POINT INSIDE MICROMETER
DIGITAL**

251446



Katalogové číslo Item No.	Měřicí rozsah Measuring range mm	Počet v sadě Number in set ks /pcs	Numerický krok Reading mm	Code 251446
7090.1	6-12	3 + 2 kroužky/rings	0,001	6-12 /7090.1/
7090.2	12-20	2 + 1 kroužek/ring	0,001	12-20 /790.2/
7090.3	20-50	4 + 2 kroužky/rings	0,001	20-50 /7090.3/
7090.4	50-100	4 + 2 kroužky/rings	0,001	50-100 /7090.4/

**MIKROMETR TŘÍDOTEKOVÝ DIGITÁLNÍ
- SADA
THREE-POINT INSIDE MICROMETER
DIGITAL - SET**

251446



Katalogové číslo Item No.	Průměr Diameter mm	Code 251446
91125	125	125 /91125/
91175	175	175 /91175/

**KALIBRAČNÍ (NASTAVOVACÍ) KROUŽKY
ADJUSTING RINGS**

251446



DUTINOVÝ MIKROMETR 3-45 MM

INTERNAL MICROMETER 3-45 MM

SOMET

251430



- ◆ Tvrđokovové válcové měřicí doteky
- ◆ Neoslňující chromový povrch
- ◆ Dodáváme bez nastavných kroužků

- ◆ Tungsten carbide cylindrical measuring faces
- ◆ Dull chrome finish
- ◆ Delivered without setting rings

Technické parametry / Specifications:

Přesnost / Accuracy	DIN 863
---------------------	---------

Katalogové číslo Item No.	Rozsah měření Measuring range mm	Dělení Vernier mm	Code 251430
46010486	3-10	0,01	3-10
46045486	5-45	0,01	5-45

MIKROMETR DUTINOVÝ DVOUDOTEKOVÝ

INSIDE MICROMETER - ANALOG

251430

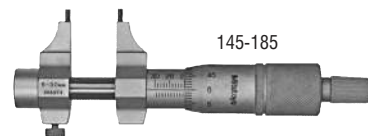


Katalogové číslo Item No.	Měřicí rozsah Measuring range mm	Numerický krok Reading mm	Code 251430
7095	5-30	0,01	5-30 /7095/
7096	25-50	0,01	25-50 /7096/
7097	50-75	0,01	50-75 /7097/
7098	75-100	0,01	75-100 /7098/

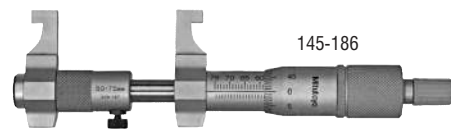
VNITŘNÍ MIKROMETRY ANALOGOVÉ

INSIDE MICROMETERS

MITUTOYO /251430/



145-185



145-186

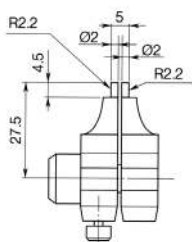
- ◆ S měřicími čelistmi

- ◆ With measuring jaws

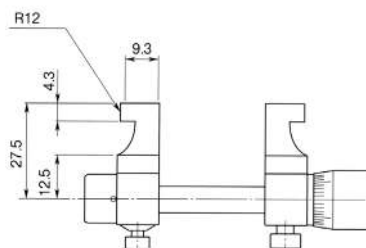
Technické parametry / Specifications:

Přesnost / Accuracy	viz tabulka / see the table (bez kvantizační chyby / excluding quantizing error)
Dělení stupnice / Graduation	0,01 mm
Stupnice / Scales	na bubínku a na pouzdře matně chromovaná Ø 18 mm / thimble and sleeve satin chrome finish Ø 18 mm
Vřeteno / Spindle	stoupání vřetene 0,5 mm, s aretací / spindle pitch 0,5 mm, with spindle lock
Měřicí síla / Measuring force	5-10 N
Měřicí plochy / Measuring surfaces	osazené tvrdokovem, broušené, jemně lapované / carbide tipped, precision ground, micro-lap finish
Včetně pouzdra, klíče / Including box, key	

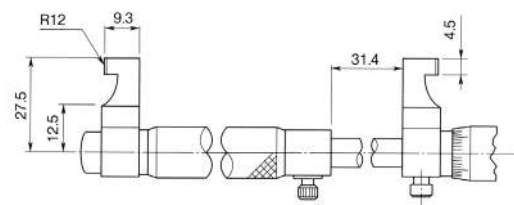
Rozsah měření Measuring range mm	Přesnost Accuracy µm		Code MITUTOYO
5-30	±5	130	145-185
25-50	±6	140	145-186
50-75	±7	160	145-187
75-100	±8	180	145-188
100-125	±9	210	145-189
125-150	±9	230	145-190



145-185



145-186



50 mm nebo více / 50 mm or more



Mikrometry - speciální provedení Micrometers - Special Design



6

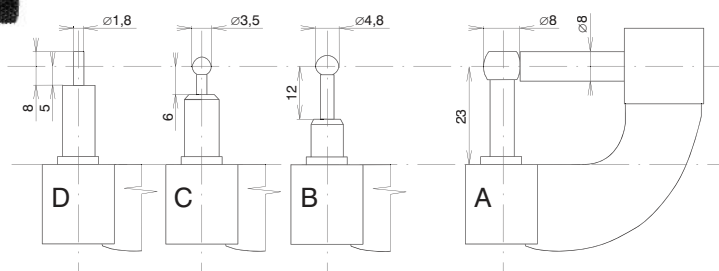
- ◆ Stoupání mikrošroubu 0,5 mm
- ◆ Měřicí vřeteno osazené tvrdokovem
- ◆ Pevný dotek z kalené oceli
- ◆ Bubínek s noniem i trubka se stupnicí jsou matně chromované pro lepší odečítání
- ◆ Tepelně izolační příložky
- ◆ Aretační páčka
- ◆ Jednoduchá možnost nastavení měřicí síly
- ◆ Rychlý posuv nebo jemné stavění s integr. spojkou
- ◆ Jediněčná možnost nastavení nuly posunutím trubky se stupnicí
- ◆ Mikrometry je možné vyrobit v provedení dle výkresů nebo vzorků dodaných zákazníkem
- ◆ Měřidlo je dodáváno v plastové krabičce a s nastavovacím klíčkem

- ◆ Screw pitch 0,5 mm
- ◆ Carbide tipped measuring spindle
- ◆ Hardened steel anvil
- ◆ Thimble with vernier and barrel with scale are dull chrome finished for better reading
- ◆ Locking lever
- ◆ Simple setting of the measuring force
- ◆ Rapid traverse or fine adjustment with integrated coupling
- ◆ Unique zero setting by shifting of the barrel with scale
- ◆ Micrometers can be manufactured in modification according to the drawing or sample delivered by the customer
- ◆ Delivered in plastic box with adjusting wrench

MIKROMETR NA MĚŘENÍ TLOUŠTKY STĚN TRUBEK MICROMETER FOR TUBE WALLS GAUGING

SOMET

251458



Katalogové číslo Item No.	Rozsah měření Measuring range mm	Dělení Vernier mm	Mezní chyba Limit error MM	Poznámka Note	Code 251458
49025404	0-25	0,01	0,005	A	0-25A
49025414	0-25	0,01	0,005	B	0-25B
49025424	0-25	0,01	0,006	C	0-25C
49025434	0-25	0,01	0,006	D	0-25D

Katalogové číslo Item No.	Měřicí rozsah Measuring range mm	Numerický krok Reading mm	Code 251458
7041	0-25	0,01	0-25 /7041/

MIKROMETR NA TRUBKY TUBE MICROMETER

251458



MIKROMETR NA DRÁT A KULIČKY
0-10 MM
WIRE AND BALL MICROMETER
0-10 MM

SOMET

251456

- ◆ Vhodné pro měření ocelových kuliček nebo průměru drátu
- ◆ Tvrdokovové doteky
- ◆ Přesnost DIN 863

- ◆ Suitable for measurement of steel balls and wire diameter
- ◆ Tungsten carbide measuring faces
- ◆ Accuracy DIN 863



Katalogové číslo Item No.	Rozsah měření Measuring range mm	Dělení Vernier mm	Code 251456
49010405	0-10	0,01	0-10/0,01

MIKROMETR NA DRÁT
WIRE THICKNESS MICROMETER

251456

Katalogové číslo Item No.	Měřicí rozsah Measuring range mm	Numerický krok Reading mm	Code 251456
7043	0-10	0,01	0-10 /7043/



MIKROMETRICKÁ HLAVICE 0-25 MM
MICROMETER HEAD 0-25 MM

SOMET

251407

- ◆ Průměr měřicí hlavice 6,5 mm
- ◆ Tvrdokovový měřicí dotek

- ◆ Friction thimble with spring click in measuring thimble
- ◆ Tungsten carbide measuring face
- ◆ Spindle \varnothing 6,5 mm



Katalogové číslo Item No.	Rozsah měření Measuring range mm	Dělení Vernier mm	Code 251407
43025401	0-25	0,01	0-25/0,01

MIKROMETRICKÁ HLAVICE
MICROMETER HEAD

251407

Katalogové číslo Item No.	Měřicí rozsah Measuring range mm	Nonius Vernier mm	Code 251407
7120	0-25	0,01	0-25 /7120/



MIKROMETRICKÉ ODPICHY
INSIDE MICROMETER

251438

Katalogové číslo Item No.	Měřicí rozsah Measuring range mm	Nonius Vernier mm	Code 251438
7125.12	50-75	0,01	50-75 /7125.12/
7125	50-600	0,01	50-600 /7125/
7125.3	150-2500	0,01	150-2500 /7125.3/



Mikrometry - speciální provedení Micrometers - Special Design



6

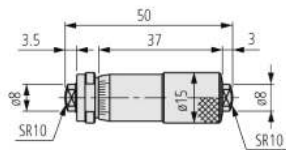
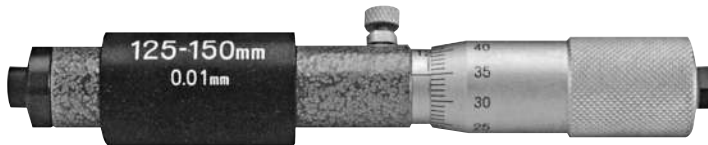
- ♦ Lehká trubková konstrukce ♦ Lightweight design due to tubular construction

MIKROMETRICKÉ ODPICHY
TUBULAR INSIDE MICROMETERS

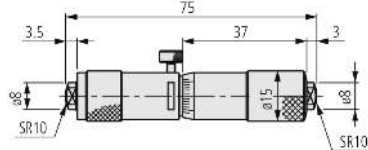
MITUTOYO /251438/

Technické parametry / Specifications:

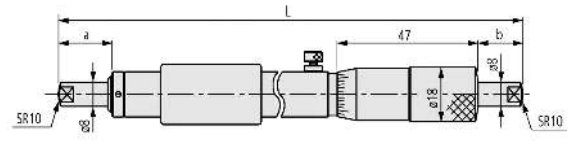
Přesnost / Accuracy	viz tabulka / see the table
Dělení stupnice / Graduation	0,01 mm nebo/or 0,001"
Stupnice / Scales	na bubínku a na pouzdře matně chromovaná Ø 18 mm / thimble and sleeve satin chrome finish Ø 18 mm
Měřicí plochy / Measuring surfaces	Osazené tvrdokovem, broušené, kulově lapované / carbide tipped, precision ground, crowned lapped
Vřeteno / Spindle	stoupání vřetene 0,5 mm s aretací / spindle pitch 0,5 mm with spindle lock
Včetně pouzdra, úchopové ochrany (od 100 mm), klíče / Including box, insulation (from 100 mm), key	



133-143



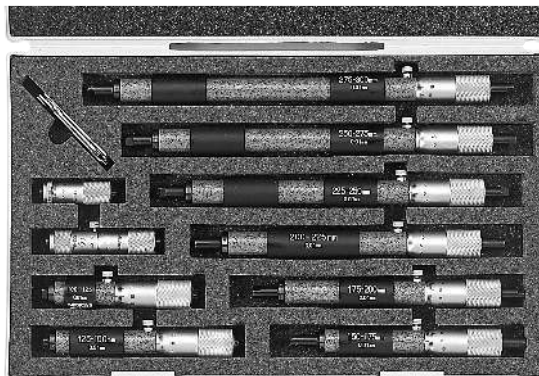
133-144



100 mm - 1000 mm

Rozsah měření Measuring range mm	Přesnost Accuracy µm	L mm	a mm	b mm		Code MITUTOYO
50-75	±3				50	133-143
75-100	±4				75	133-144
100-125	±5	100	5	3	130	133-145
125-150	±5	125	5	3	160	133-146
150-175	±5	150	18	15	170	133-147
175-200	±5	175	18	15	180	133-148
200-225	±5	200	18	15	200	133-149
225-250	±6	225	18	15	210	133-150
250-275	±6	250	18	15	235	133-151
275-300	±6	275	18	15	245	133-152
300-325	±7	300	18	15	265	133-153
325-350	±7	325	18	15	285	133-154
350-375	±7	350	18	15	300	133-155
375-400	±8	375	18	15	315	133-156
400-425	±8	400	18	15	330	133-157
425-450	±8	425	18	15	340	133-158
450-475	±9	450	18	15	360	133-159
475-500	±9	475	18	15	370	133-160
500-525	±9	500	18	15	390	133-161

Rozsah měření Measuring range mm	Přesnost Accuracy µm	L mm	a mm	b mm		Code MITUTOYO
525-550	±10	525	18	15	400	133-162
550-575	±10	550	18	15	410	133-163
575-600	±10	575	18	15	415	133-164
600-625	±11	600	18	15	430	133-165
625-650	±11	625	18	15	450	133-166
650-675	±11	650	18	15	470	133-167
675-700	±12	675	18	15	480	133-168
700-725	±12	700	18	15	500	133-169
725-750	±12	725	18	15	510	133-170
750-775	±13	750	18	15	520	133-171
775-800	±13	775	18	15	540	133-172
800-825	±13	800	18	15	555	133-173
825-850	±14	825	18	15	570	133-174
850-875	±14	850	18	15	590	133-175
875-900	±14	875	18	15	600	133-176
900-925	±15	900	18	15	620	133-177
925-950	±15	925	18	15	630	133-178
950-975	±15	950	18	15	650	133-179
975-1000	±16	975	18	15	670	133-180



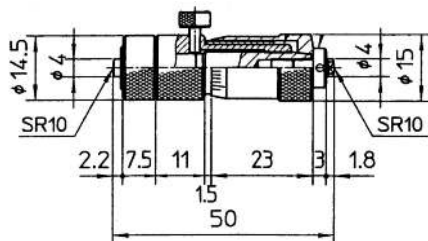
v sadě
as a set

Rozsah měření Measuring range mm	Sada obsahuje Set included		Code MITUTOYO
50-150	133-143/44/45/46	415	133-901
50-300	133-143/44/45/46/47/48/49/50/51/52	1655	133-902



**MIKROMETRICKÉ ODPICHY
SKLÁDACÍ ANALOGOVÉ
INSIDE MICROMETERS
ANALOGUE, EXTENSION ROD TYPE**

MITUTOYO /251456/



Technické parametry / Specifications:

Přesnost / Accuracy	$\pm(3+n+L/50) \mu\text{m}^*$ $\pm[0,00015+0,00005n+0,00005 (R/2)]''$ *n = počet nástavců / number of extensions, L = maximální měřená délka / maximum measuring length (mm)
Dělení stupnice / Graduation	0,001 mm nebo/or 0,001''
Stupnice / Scales	na bubínku a na pouzdře matně chromovaná Ø 15 mm / thimble and sleeve satin chrome finish Ø 15 mm
Vřeteno / Spindle	stoupání vřetene 0,5 mm / spindle pitch 0,5 mm
Rozsah indikace / Measuring span	13 mm
Prodloužení / Extension	Ø 12,5 mm
Včetně pouzdra, klíče / Including box, key	



Rozsah měření Measuring range mm	Počet a velikost nástavců Number and size of extensions		Code MITUTOYO
Kalené / with hardened measuring surface			
50-150	3 (13, 25, 50 mm)	145	137-201
50-300	5 (13, 25, 50, 50, 100 mm)	305	137-202
50-500	6 (13, 25, 50, 50, 100, 200 mm)	460	137-203
50-1000	8 (13, 25, 50, 50, 100, 200, 200, 300 mm)	845	137-204
50-1500	10 (13, 25, 50, 50, 100, 200, 200, 200, 300, 300 mm)	1225	137-205
S měřicí plochy z tvrdokovu / with carbide measuring surface			
50-150	3 (13, 25, 50 mm)	145	137-206
50-300	5 (13, 25, 50, 50, 100 mm)	305	137-207
50-500	6 (13, 25, 50, 50, 100, 200 mm)	460	137-208
50-1000	8 (13, 25, 50, 50, 100, 200, 200, 300 mm)	845	137-209
50-1500	10 (13, 25, 50, 50, 100, 200, 200, 200, 300, 300 mm)	1225	137-210



Mikrometry - speciální provedení Micrometers - Special Design



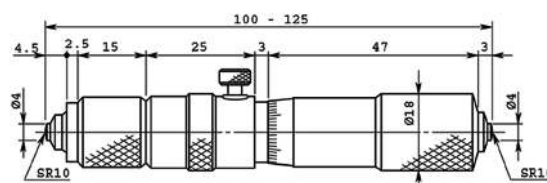
6


Technické parametry / Specifications:

Přesnost / Accuracy	$\pm(3+n+L/50) \mu\text{m}^*$ $\pm[0,00015+0,00005n+0,00005 (R/2)]''$ *n = počet nástavců / number of extensions $\pm(6+L/50) \mu\text{m}$ (139-203, 139-204) L = maximální měřená délka / maximum measuring length (mm)
Dělení stupnice / Graduation	0,001 mm
Stupnice / Scales	na bubínku a na pouzdře matně chromovaná Ø 18 mm, Ø 13 mm (139-203, 139-204) / thimble and sleeve satin chrome finish Ø 18 mm, Ø 13 mm (139-203, 139-204)
Měřicí plochy / Measuring surfaces	tvrdokov, kalená (139-203, 139-204) / carbide, hardened (139-203, 139-204)
Vřeteno / Spindle	stoupání vřetene 0,5 mm / spindle pitch 0,5 mm
Rozsah indikace / Measuring span	25 mm, 10 mm (139-203)
Prodloužení / Extension	Ø 17 mm, Ø 10 mm (139-203, 139-204)
Včetně pouzdra, klíče / Including box, key	

**MIKROMETRICKÉ ODPICHY
SKLÁDACÍ ANALOGOVÉ
INSIDE MICROMETERS
ANALOGUE, EXTENSION ROD TYPE**

MITUTOYO /251456/



Rozsah měření Measuring range mm	Počet a velikost nástavců Number and size of extensions	 g	Code MITUTOYO
100-500	4 (25, 50, 100, 200 mm)	490	139-173
100-900	5 (25, 50, 100, 200, 400 mm)	790	139-174
100-1300	6 (25, 50, 100, 200, 400, 400 mm)	1090	139-175
100-1700	7 (25, 50, 100, 200, 400, 400, 400 mm)	1390	139-176
100-2100	8 (25, 50, 100, 200, 400, 400, 400, 400 mm)	1690	139-177
40-300	8 (10, 20, 30, 60, 90, 110, 120, 130 mm)	240	139-203
100-1000	10 (25, 50, 75, 150, 225, 300, 350, 400, 425, 450 mm)	770	139-204

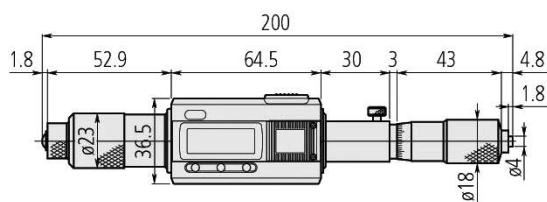


**MIKROMETRICKÉ ODPIČKY DIGIMATIC
S VÝSTUPEM DAT, SKLÁDACÍ
INSIDE MICROMETERS DIGIMATIC
EXTENSION ROD TYPE, WITH DATA OUTPUT**

MITUTOYO /251438/

Technické parametry / Specifications:

Výstup dat / Data output	ano / yes
Nulování/ABS / ABS-Zero	ano / yes
PRESET (předvolba), dvě různé hodnoty / 2x PRESET	ano / yes
Automatické vypínání / Auto power off	ano / yes
DATA/HOLD / HOLD	ano / yes
Alarm slabé baterie / Low battery alarm	ano / yes
Funkce "Lock" / Function "Lock"	ano / yes
Přesnost / Accuracy	$\pm (3+n+L/50) \mu\text{m}^*$ (bez kvantizační chyby / excluding quantizing error) $\pm [0,00015+0,00005n+0,00005 (R/2)]''$ *n = počet nástavců / number of extensions, L = maximální měřená délka / maximum measuring length (mm)
Číslicový krok / Digital step	0,001 mm nebo/or 0,001/0,0001"
Stupnice / Scales	na bubínku a na pouzdře matně chromovaná $\varnothing 18$ mm / thimble and sleeve satin chrome finish $\varnothing 18$ mm
Displej / Display	LCD 7,5 mm
Vřeteno / Spindle	stoupání vřetene 0,5 mm / spindle pitch 0,5 mm
Rozsah indikace / Measuring span	25 mm
Prodloužení / Extension	$\varnothing 12,5$ mm
Včetně pouzdra, klíče, 1 baterie SR 44 / Including box, key, 1 battery SR 44	



Rozsah měření Measuring range mm	Počet a velikost nástavců Number and size of extensions		Code MITUTOYO
200-1000	6 (25, 50, 100, 100, 200, 300 mm)	1040	337-301
200-1500	7 (25, 50, 100, 200, 300, 300, 300 mm)	1410	337-302



Mikrometry - speciální provedení Micrometers - Special Design



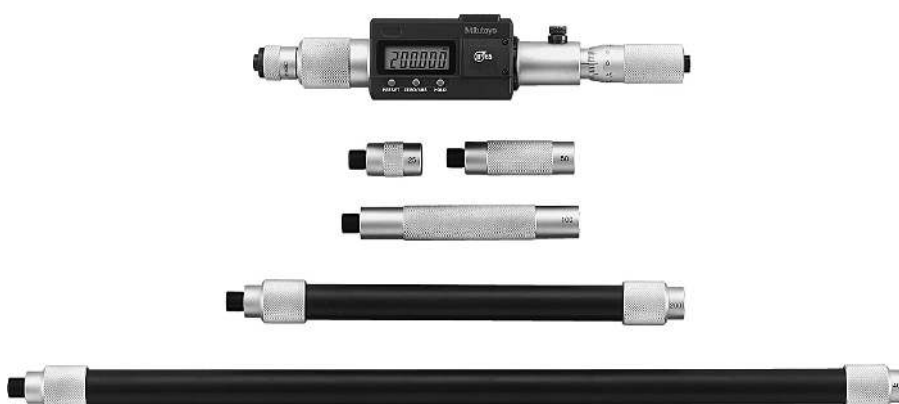
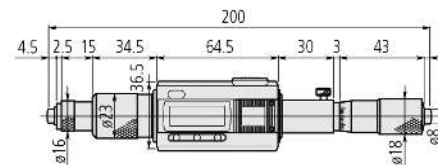
6


Technické parametry / Specifications:

Výstup dat / Data output	ano / yes
Nulování/ABS / ABS-Zero	ano / yes
PRESET (předvolba), dvě různé hodnoty / 2x PRESET	ano / yes
Automatické vypínání / Auto power off	ano / yes
DATA/HOLD / HOLD	ano / yes
Alarm slabé baterie / Low battery alarm	ano / yes
Funkce "Lock" /	ano / yes
Přesnost / Accuracy	$\pm(3+n+L/50) \mu\text{m}^*$ (bez kvantizační chyby / excluding quantizing error) $\pm[0,00015+0,00005n+0,00005 (R/2)]^*$ *n = počet nástavců/ number of extensions, L = maximální měřená délka / maximum measuring length (mm)
Číslicový krok / Digital step	0,001 mm
Stupnice / Scales	na bubínku a na pouzdře matně chromovaná Ø 18 mm / thimble and sleeve satin chrome finish Ø 18 mm
Displej / Display	LCD
Vřeteno / Spindle	stoupání vřetene 0,5 mm / spindle pitch 0,5 mm
Rozsah indikace / Measuring span	25 mm
Prodloužení / Extension	Ø 17 mm
Včetně pouzdra, klíče, 1 baterie SR 44 / Including box, key, 1 battery SR 44	

**MIKROMETRICKÉ ODPICHY DIGIMATIC
S VÝSTUPEM DAT, SKLÁDACÍ
INSIDE MICROMETERS DIGIMATIC
EXTENSION ROD TYPE, WITH DATA OUTPUT**

MITUTOYO /251438/



Rozsah měření Measuring range mm	Počet a velikost nástavců Number and size of extensions		Code MITUTOYO
200-1000	5 (25, 50, 100, 200, 400 mm)	1050	339-301
200-2000	8 (25, 50, 100, 200, 200, 400, 400, 400 mm)	1800	339-302



MIKROMETR NA OZUBENÁ KOLA
0-100 MM
GEAR-TOOTH MICROMETER
0-100 MM

- ◆ Mikrometry se širokými měřicími disky
- ◆ Vhodné pro měření zubů, papíru, folií
- ◆ Netočivé vřeteno Ø 8 mm
- ◆ Tvrdokovové dotykové plochy
- ◆ Lakovaný rám

- ◆ Micrometers with large, disk-shaped measuring faces
- ◆ For measuring of gears, paper and foil thickness
- ◆ Non-rotating spindle Ø 8 mm
- ◆ Tungsten carbide measuring faces
- ◆ Varnished frame

SOMET

251472

Technické parametry / Specifications:

Průměr doteků / Measuring faces diameter	6,5 mm
Přesnost / Accuracy	DIN 863
Přepínání ABS/relativní měření / ABS/INC switchable	ano / yes
Přepínání mm/palce / Conversion mm/inch	ano / yes
Typ baterie / Battery	V357
Napájení / Power supply	1,5 V



Katalogové číslo Item No.	Rozsah měření Measuring range mm	Dělení Vernier mm	Numerický krok Reading mm	Code 251472
42025401	0-25	0,01	0,001	0-25
42050401	25-50	0,01	0,001	25-50
42075401	50-75	0,01	0,001	50-75
42100401	75-100	0,01	0,001	75-100

MIKROMETR NA OZUBENÁ KOLA
GEAR TOOTH MICROMETER - ANALOGIC

251472



Katalogové číslo Item No.	Měřicí rozsah Measuring range mm	Numerický krok Reading mm	Code 251472
7051	0-25	0,01	0-25 /7051/
7052	25-50	0,01	25-50 /7052/
7053	50-75	0,01	50-75 /7053/
7054	75-100	0,01	75-100 /7054/
7055	100-125	0,01	100-125 /7055/
7056	125-150	0,01	125-150 /7056/
7057	150-175	0,01	150-175 /7057/
7058	175-200	0,01	175-200 /7058/
7059	200-225	0,01	200-225 /7059/
7060	225-250	0,01	225-250 /7060/
7061	250-275	0,01	250-275 /7061/
7062	275-300	0,01	275-300 /7062/



Mikrometry - speciální provedení Micrometers - Special Design



6

- ◆ Analogový mikrometr s kuželovými doteky
- ◆ Vřeteno \varnothing 6,5 mm, oba doteky kuželové s vrcholovým úhlem 30°
- ◆ Measuring range 0-25 mm, graduation 0.01 mm
- ◆ Spindle \varnothing 6.5 mm, tapered anvils 30°

**MIKROMETR ANALOGOVÝ, KUŽELOVÉ
MĚŘÍCÍ DOTEKY 0-25 MM
MICROMETER WITH POINTED
MEASURING FACES 0-25 MM**

251474



Katalogové číslo Item No.	Rozsah měření Measuring range mm	Přesnost Accuracy mm	Dělení Vernier mm	Code 251474
906.145	0-25	0,004	0,01	0-25/0,004

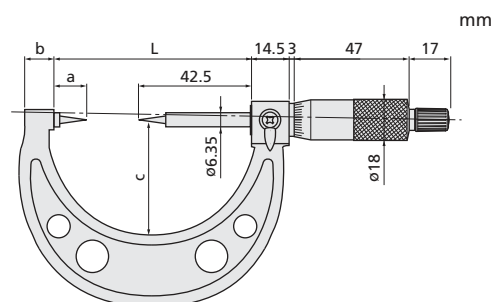
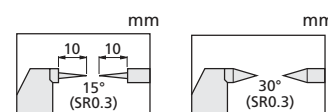
- ◆ S měřicími hroty
- ◆ Na měření drážek, osazení apod.
- ◆ With pointed spindle
- ◆ For measuring grooves, steps etc.

Technické parametry / Specifications:

Přesnost / Accuracy	0-75 mm, $\pm 3 \mu\text{m}$; 75-100, $\pm 4 \mu\text{m}$
Dělení stupnice / Graduation	0,01 mm nebo/or 0,001"
Stupnice / Scales	na bubinku a na pouzdře matně chromovaná \varnothing 18 mm / thimble and sleeve satin chrome finish \varnothing 18 mm
Měřicí plochy / Measuring surfaces	vřeteno z oceli, poloměr měřícího hrotu 0,3 mm / spindle of steel, measuring point radius 0,3 mm
Třmen / Frame	lakovaný / enamelled
Vřeteno / Spindle	\varnothing 6,35 mm, stoupání vřetene 0,5 mm, s aretací / \varnothing 6,35 mm, spindle pitch 0,5 mm, with spindle lock
Měřicí síla / Measuring force	3-8 N
Včetně pouzdra, nastavovací měřky (25-100 mm), klíče / Including box, gauge block (25-100 mm), key	

**TŘMENOVÝ MIKROMETR -
ANALOGOVÉ PŘEVEDENÍ
MICROMETERS -
ANALOGUE VERSION**

MITUTOYO /251474/



Rozsah měření Measuring range mm	L mm	a mm	b mm	c mm	Kužel Point °		Code MITUTOYO
0-25	55,3	12,8	10	38	15	205	112-153
0-25	55,3	12,8	10	38	30	205	112-201
25-50	80,3	12,8	12	49	15	305	112-154
25-50	80,3	12,8	12	49	30	305	112-202



MIKROMETRICKÝ TLOUŠKOMĚR DIGITÁLNÍ THICKNESS MICROMETER - DIGITAL

Katalogové číslo Item No.	Měřicí rozsah Measuring range mm	Numerický krok Reading mm	Code 251458
7040.1	0-25	0,01	0-25 /7040.1/

251458



MIKROMETR DUTINOVÝ DVOUDOTEKOVÝ INSIDE MICROMETER - DIGITAL

Katalogové číslo Item No.	Měřicí rozsah Measuring range mm	Numerický krok Reading mm	Code 251430
7100.10	5-30	0,001	5-30 /7100.10/
7100.11	25-50	0,001	25-50 /7100.11/
7100.12	50-75	0,001	50-75 /7100.12/
7100.13	75-100	0,001	75-100 /7100.13/

251430



MIKROMETR NA OZUBENÁ KOLA - DIGITÁLNÍ GEAR TOOTH MICROMETER - DIGITAL

Katalogové číslo Item No.	Měřicí rozsah Measuring range mm	Numerický krok Reading mm	Code 251472
7070.10	0-25	0,001	0-25 /7070.10/
7070.11	25-50	0,001	25-50 /7070.11/
7070.12	50-75	0,001	50-75 /7070.12/
7070.13	75-100	0,001	75-100 /7070.13/

251472



Mikrometry - speciální provedení Micrometers - Special Design



6

- ◆ S měřicími hroty
- ◆ Na měření drážek, osazení apod.

- ◆ With pointed spindle
- ◆ For measuring grooves, steps etc.

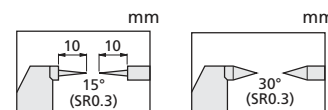
Technické parametry / Specifications:

Výstup dat / Data output	ano / yes
ORIGIN	ano / yes
Nulování/ABS / ABS-Zero	ano / yes
Automatické vypínání / Auto power off	ano / yes
Alarm slabé baterie / Low battery alarm	ano / yes
Přesnost / Accuracy	viz tabulka / see the table (bez kvantizační chyby/excluding quantizing error)
Číslicový krok / Resolution	0,001 mm nebo/or 0,001/0,00005"
Stupnice / Scales	na bubínku a na pouzdře matně chromovaná Ø 18 mm / thimble and sleeve satin chrome finish Ø 18 mm
Měřicí plochy / Measuring surfaces	kalené a broušené, kuželové vřeteno a dotek, poloměr měřicího hrotu 0,3 mm / hardened and pre- cision ground, conical spindle and anvil, measuring point radius 0,3 mm
Trámen / Frame	lakovaný / enamelled
Vřeteno / Spindle	Ø 6,35 mm, stoupání vřetene 0,5 mm, s aretací / Ø 6,35 mm, spindle pitch 0,5 mm, with spindle lock
Měřicí síla / Measuring force	3-8 N
Včetně pouzdra, nastavovací měrky (25-75 mm), klíče, 1 baterie SR 44 / Including box, gauge block (25-75 mm), key, 1 battery SR 44	

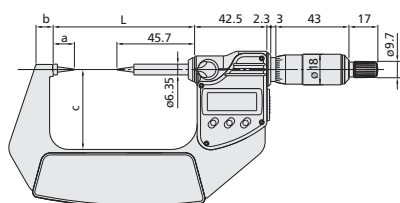
MIKROMETR DIGIMATIC
S VÝSTUPEM DAT
MICROMETERS DIGIMATIC
WITH DATA OUTPUT

MITUTOYO /251474/

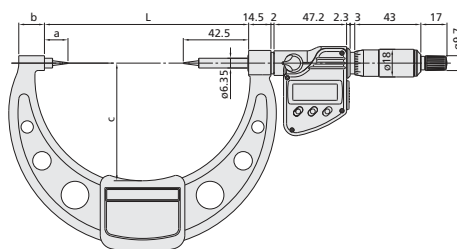
IP65



modely do 75 mm
models up to 75 mm



modely nad 75 mm
models over 75 mm



Rozsah měření Measuring range mm	Přesnost Accuracy µm	L mm	a mm	b mm	c mm	Kužel taper °	g	Code MITUTOYO
0-25	±2	58,2	12,5	7,3	32	15	330	342-251
0-25	±2	58,2	12,5	7,3	32	30	330	342-261
25-50	±2	83,2	12,5	10,1	47	15	470	342-252
25-50	±2	83,2	12,5	10,1	47	30	470	342-262
50-75	±2	108,2	12,5	11,5	60	15	625	342-253
50-75	±2	108,2	12,5	11,5	60	30	625	342-263
75-100	±3	132,8	10	16,7	76	15	565	342-254
75-100	±3	132,8	10	16,7	76	30	565	342-264



ČÍSELNÍKOVÝ ÚCHYLKOMĚŘ DIAL GAUGE

- ◆ Přesnost dle DIN 878
- ◆ V ceně indikátorů je zahrnut měřicí protokol

- ◆ Accuracy according to DIN 878
- ◆ Measuring certificate included

SOMET
251811, 251816


Katalogové číslo Item No.	Rozsah měření Measuring range mm	Typ doteku Contact point	Přesnost Accuracy mm	Dělení Vernier mm	Průměr indikátoru Dial diameter mm	Upínací oko Clamping lug	Code 251811
51003420	0-3	A, A, B, C	±0,012	0,01	40	-	40B
51003450		A		0,01	40	•	40S
52010450		A		0,01	60	•	60S
52010420	0-10	A		0,01	60	-	60B
51003410	0-3	A	±0,012	0,01	40	-	40B
51003460	0-3	A, A, B, C	±0,012	0,01	40	•	40S
52010410	0-10	A	±0,017	0,01	60	-	60B
52010460	0-10	A, A, B, C	±0,017	0,01	60	•	60S
							Code 251816
53001710	0-1	A	±0,005	0,001	60	-	60
53001720	0-1	A, A, B, C	±0,005	0,001	60	-	60

ÚCHYLKOMĚŘ ČÍSELNÍKOVÝ DIAL GAUGE

251811

Měřicí rozsah Measuring range mm	Numerický krok Reading mm	D mm	Code 251811
0-10	0,01	60	60B /1155/
0-1	0,001	60	60B /1155.3/
0-25	0,01	60	60B /1155.1/
0-30	0,01	60	60B /1155.2/
0-5	0,01	40	40B /1158/



Měřicí rozsah Measuring range mm	Numerický krok Reading mm	D mm	Code 251811
0-10	0,01	60	60B /1157/

**ÚCHYLKOMĚŘ ČÍSELNÍKOVÝ
- ODOLNÝ PROTI NÁRAZŮM
DIAL INDICATOR - IMPACT RESISTANT**

251811



Měřicí rozsah Measuring range mm	Numerický krok Reading mm	D mm	Code 251811
0-10	0,01	60	60S /1155.10/

**ÚCHYLKOMĚŘ ČÍSELNÍKOVÝ
(VHODNÝ PRO KALIBRACE)
DIAL GAUGE
(SUITABLE FOR CALIBRATION)**

251811



Měřicí rozsah Measuring range mm	Numerický krok Reading mm	D mm	Code 251811
0-10	0,01	60	60S /1155.4/

**ÚCHYLKOMĚŘ ČÍSELNÍKOVÝ S OUŠKEM
DIAL GAUGE WITH CLAMPING LUG**

251811



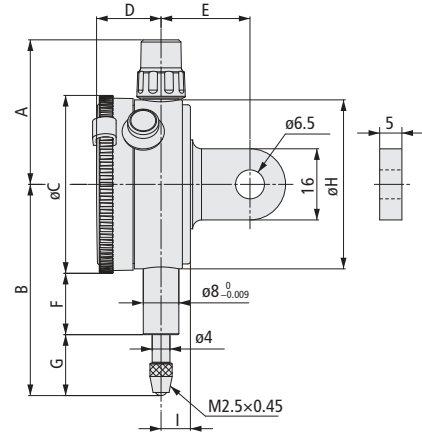
ČÍSELNÍKOVÝ ÚCHYLKOMĚŘ DIAL INDICATOR

- ◆ Modely malého průměru pro aplikace v omezených prostorech
- ◆ Průběžná stupnice

- ◆ Small diameter model for applications where space is limited
- ◆ Continuous dial

MITUTOYO /251811/

IP63



Rozsah měření Measuring range mm	Rozsah měření/ot. Range per rev. mm	Dělení stupnice Graduation mm	Přesnost Accuracy μm	Opakovatelnost Repeatability μm	Měřící síla Measuring force N	Stupnice Scales	s/bez očka lug/plain	Code (bez očka / plain) MITUTOYO	Code MITUTOYO
5	1	0,01	± 13	5	$\leq 1,4$	0-100 (100-0)	90/70	1044SB	1044S

Obj. č. Order No.	A mm	B mm	C mm	D mm	E mm	F mm	G mm	H mm	I mm
1044S/SB	32,5/32,5	47,5/47,5	40/40	14,5/14,5	-/20	13,8/13,8	13,7/13,7	38/38	6,6/6,6

Obj. č. Order No.	DIN 878 (1983)			DIN EN ISO 463 / DIN 878 (2006)				Chyba opakovatelnosti Repeatability μm	Hystereze měření Hysteresis error μm
	f_e μm	f_{ges} μm	f_u μm	Mezní chyba pro / Error of indication over a range of					
				Libovolná 1/10 otáčky Any 1/10 revolution μm	Libovolná 1/2 otáčky Any 1/2 revolution μm	Libovolná 1 otáčka Any 1 revolution μm	Rozsah měření Measuring range μm		
1044S/SB	12,0	14,0	3,0	5,0	9,0	10,0	12,0	3,0	3,0



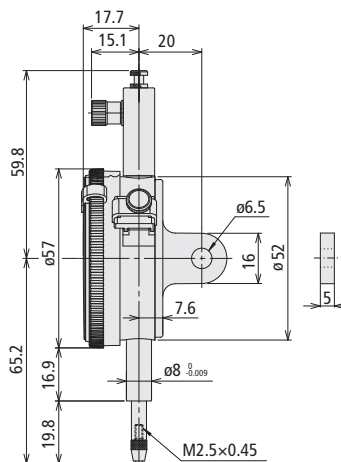
- ◆ Standardní velikost, vnější kroužek Ø 57 mm
- ◆ Průběžná stupnice

- ◆ Standard type, bezel Ø 57 mm, 10 mm range
- ◆ Continuous dial

**ČÍSELNÍKOVÝ ÚCHYLKOMĚŘ
DIAL INDICATOR**

MITUTOYO /251811/

IP64



Rozsah měření Measuring range mm	Rozsah měření/ot. Range per rev. mm	Dělení stupnice Graduation mm	Přesnost Accuracy μm	Opakovatelnost Repeatability μm	Měřicí síla Measuring force N	Stupnice Scales	s/bez očka lug/plain	Code (bez očka / plain) MITUTOYO	Code MITUTOYO
10	1	0,01	±13	5	≤1,4	0-100 (100-0)	144/135	2046SB	2046S

Obj. č. Order No.	A mm	B mm	C mm	D mm	E mm	F mm	G mm	H mm	I mm
2046S/SB	48,8	65,2	57	17,7	20/-	16,9	19,8	52	7,6

Obj. č. Order No.	DIN 878 (1983)			DIN EN ISO 463 / DIN 878 (2006)				Chyba opakovatelnosti Repeatability μm	Hysterese měření Hysteresis error μm
	f/e μm	fges μm	f/u μm	Mezní chyba pro / Error of indication over a range of					
				Libovolná 1/10 otáčky Any 1/10 revolution μm	Libovolná 1/2 otáčky Any 1/2 revolution μm	Libovolná 1 otáčka Any 1 revolution μm	Rozsah měření Measuring range μm		
2046S/SB	12,0	15,0	3,0	5,0	9,0	10,0	13,0	3,0	3,0



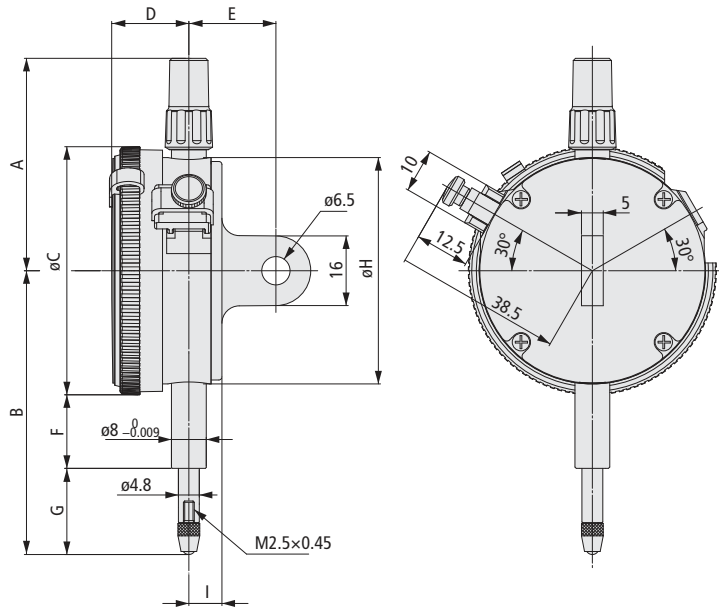
ČÍSELNÍKOVÝ ÚCHYLKOMĚŘ DIAL INDICATOR

- ◆ Standardní velikost, vnější kroužek Ø 57 mm
- ◆ Oboustranná stupnice
- ◆ Nárazuvzdorný
- ◆ Ložiska z drahokamu

- ◆ Standard type, bezel Ø 57 mm, 10 mm range
- ◆ Balanced dial
- ◆ Shockproof
- ◆ Jewelled bearings

MITUTOYO /251816/

IP64



Rozsah měření Measuring range mm	Rozsah měření/ot. Range per rev. mm	Dělení stupnice Graduation mm	Přesnost Accuracy µm	Opakovatelnost Repeatability µm	Měřicí síla Measuring force N	Stupnice Scales	s/bez očka lug/plain	Code (bez očka / plain) MITUTOYO	Code MITUTOYO
1	0,2	0,001	±5	0,5	≤1,5	0-100-0	148/139	2109SB-10	2109S-10

Obj. č. Order No.	A mm	B mm	C mm	D mm	E mm	F mm	G mm	H mm	I mm
2109SB-10/S-10	48,8	60,5	57	17,7	-/20	16,9	15,1	52	7,6

Obj. č. Order No.	DIN 878 (1983)			DIN EN ISO 463 / DIN 878 (2006)				Chyba opakovatelnosti Repeatability µm	Hystereze měření Hysteresis error µm
	f_e µm	f_{ges} µm	f_u µm	Mezní chyba pro / Error of indication over a range of					
				Libovolná 1/10 otáčky Any 1/10 revolution µm	Libovolná 1/2 otáčky Any 1/2 revolution µm	Libovolná 1 otáčka Any 1 revolution µm	Rozsah měření Measuring range µm		
2109SB-10/S-10	3,0	5,0	2,0	2,5	4,0	4,5	5,0	1,0	2,0



Měřicí rozsah Measuring range mm	Numerický krok Reading mm	D mm	Code 251811VD
0-12,7	0,01	60	60B /1155.5/
0-12,7	0,001	60	60B /1155.6/

ÚCHYLKOMĚŘ ČÍSELNÍKOVÝ DIGITÁLNÍ DIGITAL DIAL GAUGE

251811

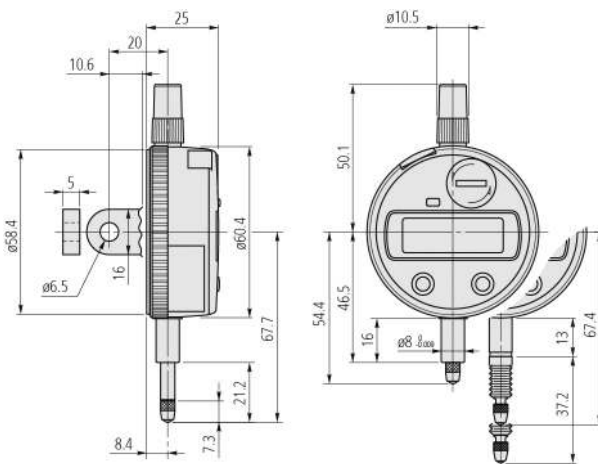


- ◆ Elektronický úchylkoměr s absolutním kapacitním měřítkem, s výstupem dat
- ◆ Jednorázové nastavení počáteční polohy, která zůstává absolutním nulovým bodem až do příští výměny baterie
- ◆ Přesné měření i při vysoké rychlosti posuvu. Snadné čtení velkých číslic na displeji
- ◆ Electronical dial indicator with absolute capacitive scale, with data output
- ◆ The zero-position is set only once, and is stored until the next battery replacement
- ◆ Measuring precision even at highest speed. Large display characters for easy reading

DIGITÁLNÍ ÚCHYLKOMĚŘ DIGITAL INDICATOR

MITUTOYO /251811/

Technické parametry / Specifications:	
ORIGIN	ano / yes
Přepínání směru měření / Counting direction switching	ano / yes
Výstup dat / Data output	ano / yes
ZAP/VYP / ON/OFF	ano / yes
Přesnost / Accuracy	viz tabulka / see the table (bez kvantizační chyby / excluding quantizing error)
LCD displej / LCD display	6 číslic / 6 digits
Typ odměřování / Scale type	elektrostatický lineární snímač / linear encoder
Max. rychlost odezvy / Max. slider	neomezená / unlimited
Průměr upínací stopky / Stem dia.	8 mm (typ ISO/JIS)
Měřicí dotek / Contact point	kulička z tvrdokovu, závit M 2,5 x 0,45 mm / carbide ball, thread M 2,5 x 0,45 mm
Alarm / Alarm	slabé baterie, chyby složení počítané hodnoty / low voltage, counting value composition error
Napájení / Power supply	baterie SR 44 / battery SR 44



Číslicový krok Resolution mm	Rozsah měření Measuring range mm	Přesnost Accuracy μm	Měřicí síla Measuring force N		Code MITUTOYO
Stupeň ochrany IP-42 / Protection IP-42					
0,01	12,7	$\pm 0,02$	$\leq 2,0$	200	543-681 B
0,001	12,7	$\pm 0,003$	$\leq 2,0$	150	543-690 B
Stupeň ochrany IP-53 / Protection IP-53					
0,001	12,7	$\pm 0,003$	$\leq 2,0$	150	543-694 B



DIGITÁLNÍ ÚCHYLKOMĚŘ DIGITAL INDICATOR

MITUTOYO /251811/

IP42

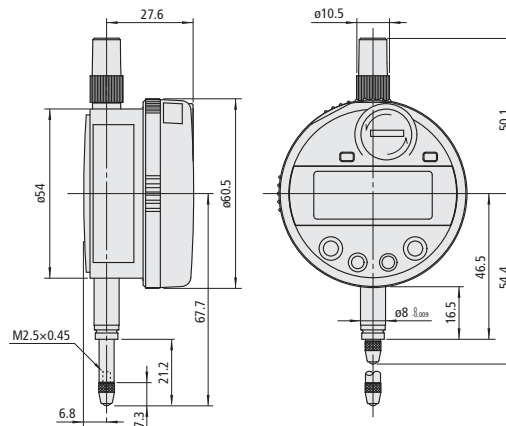


- ◆ Jednorázové nastavení počáteční polohy, která zůstává absolutním nulovým bodem až do příští výměny baterie
- ◆ Přesné měření i při vysoké rychlosti posuvu. Snadné čtení velkých čísel na displeji
- ◆ Znázornění tolerance "Dobry" / "Špatny"

- ◆ The zero-position is set only once, and is stored until the next battery replacement
- ◆ Measuring precision even at highest speed. Large display characters for easy reading
- ◆ Tolerance - "Good" / "NG" display

Technické parametry / Specifications:

Nulování/ABS přepínání	ano / yes
PRESET (předvolba) / PRESET	ano / yes
DATA/HOLD	ano / yes
Max/Min držená hodnota / Max/Min value reading	ano / yes
Vyhodnocení OK/±n.OK / Go/±NG judgement	ano / yes
Výstup dat / Data output	ano / yes
Výpočtové funkce / Calculation (Formula)	ano / yes
ZAP/VYP / ON/OFF	ano / yes
Funkce "Lock" (blokování) / Function "Lock"	ano / yes
Přesnost / Accuracy	viz tabulka / see the table
Číslicový krok / Resolution	přepínatelný / switchable 0,0002 mm - 1 mm
Funkce Max/Min / Max/Min function	při rychlosti $\geq 10 \mu\text{m/s}$ nemusí být max. hodnota správně zobrazena / at a speed of $\geq 10 \mu\text{m/sec}$, the peak value may not always be correctly displayed
LCD displej / LCD display	6 číslic (otočný o 330°) / 6 digits (rotated by up to 330°)
Typ odměřování / Scale type	elektrostatický lineární snímač / linear encoder
Max. rychlost odezvy / Max. slider speed	neomezená / unlimited
Průměr upínací stopky / Stem dia.	8 mm (typ ISO/JIS)
Měřicí dotek / Contact point	kulička z tvrdokovu, závit M 2,5 x 0,45 mm / carbide ball, thread M 2,5 x 0,45 mm
Alarm / Alarm	slabé baterie, chyby složení počítané hodnoty, překročení rychlosti, nastavení tolerance / low voltage, counting value composition error, overflow error, tolerance limit setting error
Napájení / Power supply	baterie SR 44 / battery SR 44



Rozsah měření Measuring range mm	Přesnost Accuracy μm	Měřicí síla Measuring force N		Code MITUTOYO
12,7	$\pm 0,003$	$\leq 1,5$	160	543-285 B
25,4	$\pm 0,003$	$\leq 1,8$	190	543-480 B
50,8	$\pm 0,006$	$\leq 2,3$	230	543-485 B



- ◆ Průměr číselníku 30 mm
- ◆ Dotyk Ø 2 mm
- ◆ Uložení v safírech
- ◆ Upínání na rybinu se stopkami Ø 6 a 8 mm
- ◆ Otočný číselník
- ◆ Přesnost dle podnikové normy
- ◆ Dial diameter 30 mm
- ◆ Contact point Ø 2 mm
- ◆ Sapphire bearings
- ◆ Rotatable dial
- ◆ With dovetail slide and clamping stems Ø 6 and 8 mm
- ◆ Accuracy according to manufacturer's standard



**PÁČKOVÝ ČÍSELNÍKOVÝ ÚCHYLKOMĚŘ
HORIZONTÁLNÍ
DIAL TEST INDICATOR, LEVER TYPE,
HORIZONTAL**

SOMET

251820

Katalogové číslo Item No.	Rozsah měření Measuring range mm	Dělení Vernier mm	Číslování stupnice Scale numbering	Code 251820
56040420	0,8	0,01	0,4 - 0 - 0,4	0,01 H

Měřicí rozsah Measuring range mm	Numerický krok Reading mm	D mm	Code 251820
±0,8	0,01	40	40 /1156/H

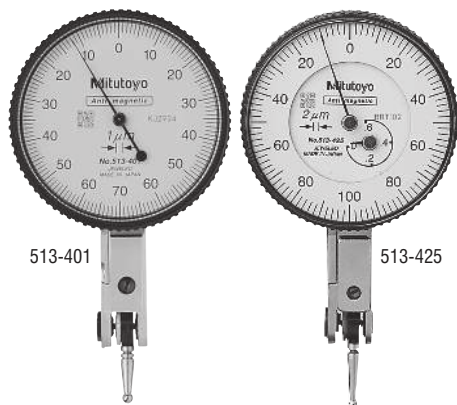
**ÚCHYLKOMĚŘ ČÍSELNÍKOVÝ PÁČKOVÝ
- HORIZONTÁLNÍ
DIAL TEST INDICATOR, LEVER TYPE
- HORIZONTAL**

251820



PÁČKOVÝ ÚCHYLKOMĚŘ LEVEL INDICATOR

MITUTOYO /251820/



513-401

513-425

- ◆ Obousměrné provedení pro automatické snímání v obou směrech
- ◆ Otočný číselník pro nastavení nuly
- ◆ Diamantová ložiska a přesná ozubená kola a pastorky pro hladké a přesné pohyby a rychle odezvu

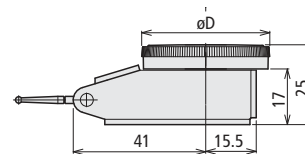
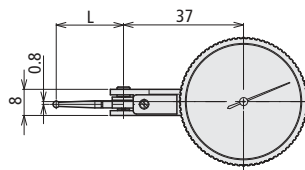
- ◆ Centered, bidirectional action for automatic reversal of measuring direction
- ◆ Rotatable scale for easy zero setting
- ◆ Jewelled bearing and precision gears and pinions for smooth, accurate movement and quick response

Funkce / Function:

Ložiska z drahokamu / Jewelled bearings	ano / yes
Souosý číselník / Coaxial revolution counter	ano / yes (513-425E)
Kompaktní provedení / Compact type	ano / yes (513-465E)
Nemagnetický / Nonmagnetic	ano / yes

Technické parametry / Specifications:

Provedení / Type	vodorovné / horizontal
Dělení stupnice / Graduation	≤ 0,002 mm
Měřicí dotek / Contact point	závit / thread M 1,7 x 0,35
Včetně pouzdra a upínací stopky Ø 8 mm / Including box and clamping stem Ø 8 mm	



Rozsah měření Measuring range mm	Dělení stupnice Graduation mm	f _e * μm	f _{ges} μm	f _u μm	Měřicí síla Measuring force N	Stupnice Scales	Dotek z tvrdokovu Ø 2 mm ^x) obj. č. / order no.	Ø D mm	L mm	g	Code MITUTOYO
0,14	0,001	3	4	2	≤ 0,3	0-70-0	21CZA036	40	12,8	42	513-401E
0,20	0,002	3	4	2	≤ 0,3	0-100-0	103010	28	14,7	39	513-465E
0,20	0,002	3	4	2	≤ 0,3	0-100-0	103010	40	14,7	42	513-405E
0,60	0,002	6	11	3	≤ 0,4	0-100-0	103010	40	14,7	42	513-425E

* Přesnost / Accuracy; ^x) Carbide stylus tip Ø 2 mm

PÁČKOVÝ ČÍSELNÍKOVÝ ÚCHYLKOMĚŘ VERTIKÁLNÍ DIAL TEST INDICATOR, LEVER TYPE, VERTICAL

SOMET

251820

- ◆ Otočný číselník
- ◆ Průměr číselníku 30 mm
- ◆ Rotatable dial
- ◆ Dial diameter 30 mm

Katalogové číslo Item No.	Rozsah měření Measuring range mm	Dělení Vernier mm	Číslování stupnice Scale numbering	Code 251820
56040460	0,8	0,01	0,4 - 0 - 0,4	0,01 V



ÚCHYLKOMĚŘ ČÍSELNÍKOVÝ PÁČKOVÝ - VERTIKÁLNÍ DIAL TEST INDICATOR, LEVER TYPE - VERTICAL

251820

Měřicí rozsah Measuring range mm	Numerický krok Reading mm	D mm	Code 251820
±0,8	0,01	40	40 / 1156.2/V

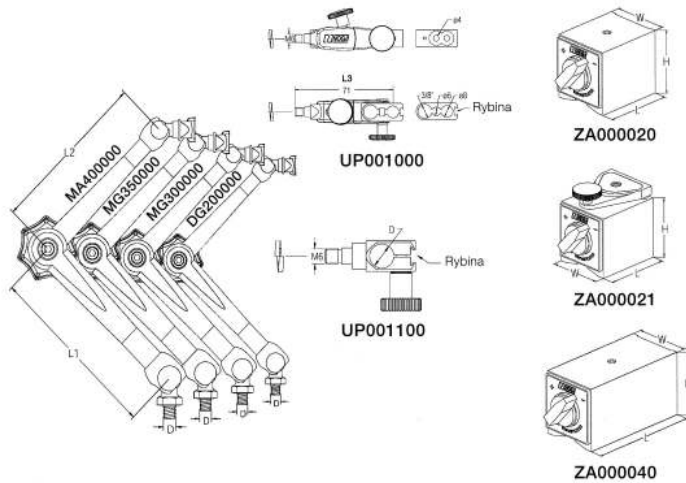


Držáky měřidel Measuring Tool Holders



- ◆ Stojánky NOGA mají jednu upínací prismatickou plochu
- ◆ Ramena jsou v délce od 211 do 568 mm
- ◆ Aretace jedním šroubem pro všechny 3 klouby
- ◆ Upínání pomocí rybinové drážky
- ◆ Dodávány v kartonovém pouzdře

- ◆ Magnetic stands NOGA are equipped with one prismatic clamping face
- ◆ Length of arms is in the range of 211 mm to 568 mm
- ◆ Locking by means of one screw for all 3 joints
- ◆ Dovetail nut clamping
- ◆ Delivered in cardboard box



Délka ramene L1xL2 Arm length L1xL2 mm	Upínací průměr (rybina) Clamping diameter (dovetail) inch/mm	Měřicí, upínací síla Measuring, clamping force N	Rozměry základny Base dimensions mm	Code NOGA
110x101	3/8 / 6, 8	800	50x60x55	DG 201020
110x101	- / 8	800	50x60x55	DG 201121
133x113	3/8 / 6, 8	800	50x60x55	MG 301020
133x113	- / 8	800	50x60x55	MG 301121
163,5x113	3/8 / 6, 8	800	50x60x55	MG 351020
326x242	3/8 / 6, 8	1300	50x120x55	MA 401040

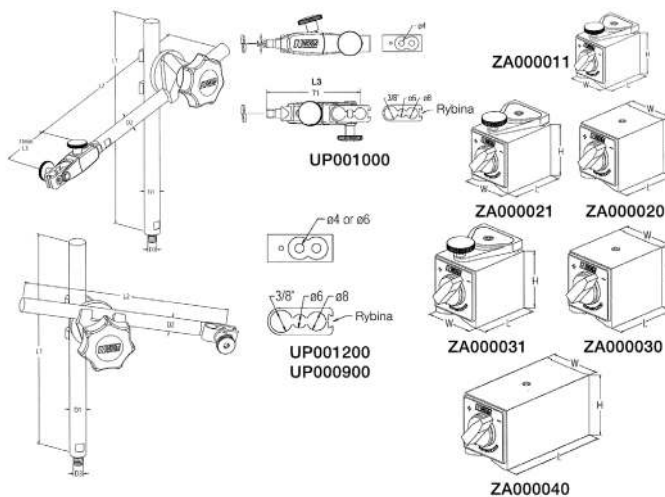
MAGNETICKÉ STOJÁNKY DG, MG, MA MAGNETIC STANDS DG, MG, MA

NOGA



- ◆ Stojánky NOGA mají jednu upínací prismatickou plochu
- ◆ Ramena jsou v délce od 230 do 575 mm
- ◆ Stojánek se skládá ze 2 ramen
- ◆ Aretace jedním šroubem

- ◆ Magnetic stands NOGA are equipped with one prismatic clamping face
- ◆ Length of arms is in the range of 230 to 575 mm
- ◆ Stand consists of two arms
- ◆ Locking by means of one screw



Délka ramene L1xL2 Arm length L1xL2 mm	Upínací průměr (rybina) Clamping diameter (dovetail) inch/mm	Měřicí, upínací síla Measuring, clamping force N	Rozměry základny Base dimensions mm	Code NOGA
Ø10x120 / Ø8x110	- / 8	320	30x40x35	PH 100911
Ø14x203 / Ø12x185	3/8 / 6, 8	800	50x60x55	PH 201020
Ø14x203 / Ø12x185	- / 8	800	50x60x55	PH 201221
Ø16x260 / Ø16x225	3/8 / 6, 8	1000	50x75x55	PH 301030
Ø16x260 / Ø16x225	- / 8	1000	50x75x55	PH 301231
Ø18x350 / Ø16x225	3/8 / 6, 8	1300	50x120x55	PH 401040

MAGNETICKÉ STOJÁNKY PH MAGNETIC STANDS PH

NOGA



MAGNETICKÝ STOJÁNEK - UMAG
MAGNETIC STAND - UMAG

Délka ramene
Arm length
mm

Měřicí/upínací síla
Measuring/clamping force
N

Code
251858.1

160

294

1150

251858.1

MAGNETICKÝ STOJÁNEK KLOUBOVÝ
MAGNETIC STAND WITH JOINTS

Délka ramene
Arm length
mm

Měřicí/upínací síla
Measuring/clamping force
N

Code
251858.1

160

294

1150.5

160

294

1150.6

251858.1


Držáky měřidel Measuring Tool Holders



8

Délka ramene Arm length mm	Měřicí/upínací síla Measuring/clamping force N	Code 251858.2
190	800	1151

MAGNETICKÝ STOJÁNEK
MAGNETIC STAND

251858.2



Měřicí/upínací síla Measuring/clamping force N	Code 251466.1
800	STOJÁNEK /1160/

STOJÁNEK NA MIKROMETRY
MICROMETER STAND

251466.1



SADA KONCOVÝCH MĚREK

GAUGE BLOCKS SET

- ◆ Měrky jsou vyrobeny ze speciální legované oceli
- ◆ Přesnost dle DIN EN ISO 3650
- ◆ Tvrdost měrek min. 64 HRc

- ◆ Accuracy according to ISO 3650
- ◆ The measuring surfaces hardness is 64 HRc
- ◆ Special alloy steel

253310



Třída přesnosti Class of accuracy	Rozměr Size mm	Odstupňování Graduation mm	Počet kusů Number of pieces	Code 253310
2	1,005	-		DIN 32.2
1	1,01-1,09	0,01		DIN 32.1
	1,1-1,9	0,1		
	1-9	1	32	
	10-30	10		
	50			
2	1,005	-		DIN 47.2
1	1,01-1,09	0,01		DIN 47.1
	1,1-1,9	0,1	47	
	1-24	1		
	25-100	25		
2	1,0005	-		DIN 88.1
1	1,001-1,009	0,001		DIN 88.2
	1,01-1,49	0,1	88	
	0,5-9,5	0,5		
	10-100	10		
2	1,0005	-		DIN 112.1
1	1,001-1,009	0,001		DIN 112.2
	1,01-1,49	0,1	112	
	0,5-24,5	0,5		
	25-100	25		
1	1,0005	-		DIN 103.1
2	1,01-1,49	0,01	103	DIN 103.2
	0,5-24,5	0,5		
	25-100	10		
1	1,0005	-		DIN 122.1
2	1,001-1,009	0,001	122	DIN 122.2
	1,01-1,49	0,01		
	1,6-1,9	0,1		
	0,5-24,5	0,5		
	30-100	10		
	25	-		
	75	-		



Měry a kalibry Gauge Blocks and Gauges



◆ Jednotlivé měry jsou dodávány ve standardních rozměrech

◆ Single gauge blocks are delivered in standard sizes

JEDNOTLIVÉ ZÁKLADNÍ MĚRY SINGLE GAUGE BLOCKS

253310

Jmenovitý rozměr Nominal size mm	Třída přesnosti I Class of accuracy I	Třída přesnosti II Class of accuracy II
	Code 253310.1	Code 253310.2
0,5000	0,5000	0,5000
1,0000	1,0000	1,0000
1,0010	1,0010	1,0010
1,0020	1,0020	1,0020
1,0030	1,0030	1,0030
1,0040	1,0040	1,0040
1,0050	1,0050	1,0050
1,0060	1,0060	1,0060
1,0070	1,0070	1,0070
1,0080	1,0080	1,0080
1,0090	1,0090	1,0090
1,0100	1,0100	1,0100
1,0200	1,0200	1,0200
1,0300	1,0300	1,0300
1,0400	1,0400	1,0400
1,0500	1,0500	1,0500
1,0600	1,0600	1,0600
1,0700	1,0700	1,0700
1,0800	1,0800	1,0800
1,0900	1,0900	1,0900
1,1000	1,1000	1,1000
1,1100	1,1100	1,1100
1,1200	1,1200	1,1200
1,1300	1,1300	1,1300
1,1400	1,1400	1,1400
1,1500	1,1500	1,1500
1,1600	1,1600	1,1600
1,1700	1,1700	1,1700
1,1800	1,1800	1,1800
1,1900	1,1900	1,1900
1,2000	1,2000	1,2000
1,2100	1,2100	1,2100
1,2200	1,2200	1,2200
1,2300	1,2300	1,2300
1,2400	1,2400	1,2400
1,2500	1,2500	1,2500
1,2600	1,2600	1,2600
1,2700	1,2700	1,2700
1,2800	1,2800	1,2800
1,2900	1,2900	1,2900
1,3000	1,3000	1,3000
1,3100	1,3100	1,3100
1,3200	1,3200	1,3200
1,3300	1,3300	1,3300
1,3400	1,3400	1,3400
1,3500	1,3500	1,3500
1,3600	1,3600	1,3600
1,3700	1,3700	1,3700
1,3800	1,3800	1,3800
1,3900	1,3900	1,3900
1,4000	1,4000	1,4000
1,4100	1,4100	1,4100
1,4200	1,4200	1,4200
1,4300	1,4300	1,4300
1,4400	1,4400	1,4400
1,4500	1,4500	1,4500
1,4600	1,4600	1,4600
1,4700	1,4700	1,4700
1,4800	1,4800	1,4800
1,4900	1,4900	1,4900
1,5000	1,5000	1,5000
1,6000	1,6000	1,6000
1,7000	1,7000	1,7000
1,8000	1,8000	1,8000
1,9000	1,9000	1,9000
2,0000	2,0000	2,0000
2,5000	2,5000	2,5000

Jmenovitý rozměr Nominal size mm	Třída přesnosti I Class of accuracy I	Třída přesnosti II Class of accuracy II
	Code 253310.1	Code 253310.2
3,0000	3,0000	3,0000
3,5000	3,5000	3,5000
4,0000	4,0000	4,0000
4,5000	4,5000	4,5000
5,0000	5,0000	5,0000
5,5000	5,5000	5,5000
6,0000	6,0000	6,0000
6,5000	6,5000	6,5000
7,0000	7,0000	7,0000
7,5000	7,5000	7,5000
8,0000	8,0000	8,0000
8,5000	8,5000	8,5000
9,0000	9,0000	9,0000
9,5000	9,5000	9,5000
10,0000	10,0000	10,0000
10,5000	10,5000	10,5000
11,0000	11,0000	11,0000
11,5000	11,5000	11,5000
12,0000	12,0000	12,0000
12,5000	12,5000	12,5000
13,0000	13,0000	13,0000
13,5000	13,5000	13,5000
14,0000	14,0000	14,0000
14,5000	14,5000	14,5000
15,0000	15,0000	15,0000
15,5000	15,5000	15,5000
16,0000	16,0000	16,0000
16,5000	16,5000	16,5000
17,0000	17,0000	17,0000
17,5000	17,5000	17,5000
18,0000	18,0000	18,0000
18,5000	18,5000	18,5000
19,0000	19,0000	19,0000
19,5000	19,5000	19,5000
20,0000	20,0000	20,0000
20,5000	20,5000	20,5000
21,0000	21,0000	21,0000
21,5000	21,5000	21,5000
22,0000	22,0000	22,0000
22,5000	22,5000	22,5000
23,0000	23,0000	23,0000
23,5000	23,5000	23,5000
24,0000	24,0000	24,0000
24,5000	24,5000	24,5000
25,0000	25,0000	25,0000
30,0000	30,0000	30,0000
40,0000	40,0000	40,0000
50,0000	50,0000	50,0000
60,0000	60,0000	60,0000
70,0000	70,0000	70,0000
80,0000	80,0000	80,0000
90,0000	90,0000	90,0000
100,0000	100,0000	100,0000
125,0000	125,0000	125,0000
150,0000	150,0000	150,0000
175,0000	175,0000	175,0000
200,0000	200,0000	200,0000
250,0000	250,0000	250,0000
300,0000	300,0000	300,0000
400,0000	400,0000	400,0000
500,0000	500,0000	500,0000
600,0000	600,0000	600,0000
700,0000	700,0000	700,0000
800,0000	800,0000	800,0000
900,0000	900,0000	900,0000
1000,0000	1000,0000	1000,0000



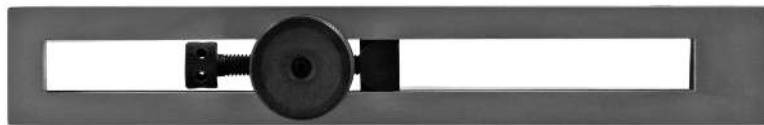
PŘÍSLUŠENSTVÍ KE KONCOVÝM MĚRKÁM

GAUGE BLOCK ACCESSORIES

253325

◆ Příslušenství k měrkám slouží k širšímu využití základních měrek sestavených do bloků pro běžné měření, sada obsahuje různé držáky, podstavce, oblé měrky, rýsovací a středící hroty. Tyto doplňky značně zvýší použitelnost standardních koncových měrek

◆ Gauge block accessories Various accessories to extract the resulting size of one or more gauge blocks outside or to convert it into an inside gauge. This also enables the creation of setting gauges and marking tools. These accessories considerably increase the applicability of standard gauge blocks



Objednací číslo Order No.	Popis Description	
	Držák měrek / Holder for gauge blocks up to	Rozměr / Size
907.203		50
907.204		100
907.205		200
	Radiusové základní měrky / Measuring jaws with a cylindrical and flat measuring faces	Radius/délka / Radius/length
907.206		2/40
907.207		5/45
907.208		10/70
	Planparalelní měrky / Measuring jaws with plan parallel measuring faces	Délka/výška / Length/height
907.209		100/19
	Nožové základní měrky / Measuring jaws with V-shaped measuring faces	Délka/ max. Ø / Length/max. Ø
907.213		60/60
	Nožové pravítko / Straight edge	Délka / Length
907.210		100
	Rýsovací základní měrka / Scriber point	
907.211		45
	Středící základní měrka / Center point	
907.212		45
	Základna držáku základních měrek / Holder base	
907.214		25



Měrky a kalibry Gauge Blocks and Gauges



9

- ♦ Válečkové měrky jsou měřidla s válcovou měřicí částí. Slouží k přesnému měření otvorů válcového tvaru, k proměřování roztečí, k měření vnějších i vnitřních tvarů součástek v přesné výrobě
- ♦ V dřevěné kazetě, z vysoce kvalitní stabilizované oceli, zakalené na 60-64 HRC. Vyrábějí se ve dvou kvalitách přesnosti:
 - stupeň přesnosti 1 = $\pm 0,001$ mm
 - stupeň přesnosti 2 = $\pm 0,002$ mm
 Celková délka: $\varnothing 0,30 - 0,99 = 40$ mm
 $\varnothing 1,00 - 20,0 = 70$ mm
 (od $\varnothing 1,50$ mm měrky značeny)

- ♦ Cylindrical gauges are measuring tools with cylindrical measuring section. They are necessary for precise measuring of cylindrical holes, hole pitches and internal/external shapes of parts in precise production
- ♦ Cylindrical gauges are supplied in wooden box, made from high quality stabilized steel, hardened to 60-64 HRC. They are delivered in two grades of accuracy:
 - grade of accuracy 1 = $\pm 0,001$ mm
 - grade of accuracy 2 = $\pm 0,002$ mm
 Total length: $\varnothing 0,30 - 0,99 = 40$ mm
 $\varnothing 1,00 - 20,0 = 70$ mm
 (gauges, with outside diameter 1,50 mm and greater, are marked)

VÁLEČKOVÉ MĚRKY V SADĚ PLUG GAUGES SETS

253340



Sady - obsah Sets - content	Code 253340
41 měrek (od $\varnothing 1,0$ do 5,0 mm stoupající po 0,1 mm) 41 pcs of gauges (from $\varnothing 1,0$ mm up to 5,0 mm graduated by 0,1 mm)	1,0 - 5,0
91 měrek (od $\varnothing 1,0$ do 10,0 mm stoupající po 0,1 mm) 91 pcs of gauges (from $\varnothing 1,0$ mm up to 10,0 mm graduated by 0,1 mm)	1,0 - 10,0
273 měrek (od $\varnothing 1,0$ do 10,0 mm stoupající po 0,1 mm) 273 pcs of gauges (from $\varnothing 1,0$ mm up to 10,0 mm graduated by 0,1 mm)	1,0 - 10,0

- od $\varnothing 0,30$ do 0,99 mm bez sražených hran
- od $\varnothing 1,00$ do 9,99 mm se sraženými hranami
- od $\varnothing 10,00$ do 20,00 mm oboustranně sražené hrany

- from 0,30 mm up to 0,99 mm non-bevelled
- from 1,00 mm up to 9,99 mm bevelled
- from 10,00 mm up to 20,00 mm double-sided bevelled

VÁLEČKOVÉ MĚRKY PLUG GAUGES

253340.1, 253340.2

$\varnothing d$ mm	Odstupňování Graduation mm	l mm	Code 223340.X
0,30 - 0,99	0,01	40	0,30 0,99
1,00 - 20,00	0,01	70	1,00 20,00



Velikost Size \varnothing mm	Code SARTORIUS
1 - 2	5380500002
2 - 4	5380500004
4 - 6	5380500006
6 - 8	5380500008
8 - 10	5380500010

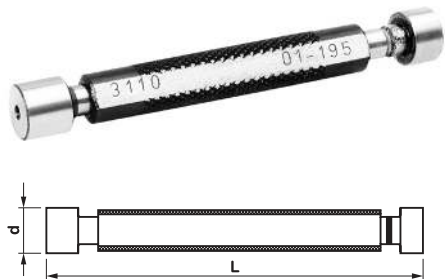
DRŽÁK VÁLEČKOVÝCH MĚREK PLUG GAUGES HOLDER

SARTORIUS



VÁLEČKOVÉ KALIBRY – DOBRÉ
A ZMETKOVÉ
PLAIN PLUG GAUGES – GO
AND NOT GO

253110



d mm	L mm	kg	Code 253110
3	68	0,02	3 XX
4	68	0,02	4 XX
5	71	0,02	5 XX
6	83	0,02	6 XX
7	83	0,02	7 XX
8	83	0,02	8 XX
9	83	0,02	9 XX
10	83	0,02	10 XX
11	87	0,03	11 XX
12	87	0,03	12 XX
13	87	0,03	13 XX
14	87	0,03	14 XX
15	99	0,05	15 XX
16	99	0,05	16 XX
17	99	0,05	17 XX
18	99	0,05	18 XX
19	113	0,09	19 XX
20	113	0,09	20 XX
21	113	0,10	21 XX
22	113	0,10	22 XX
23	113	0,11	23 XX
24	113	0,12	24 XX
25	130	0,13	25 XX
26	130	0,14	26 XX
27	130	0,16	27 XX
28	130	0,16	28 XX
29	130	0,18	29 XX
30	130	0,18	30 XX

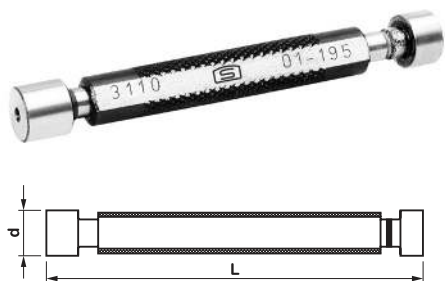
XX V code uveďte požadovanou toleranci H7, H8 apod.
Na zvláštní objednávku dodáváme kalibry i mimo
rozměrovou řadu.

XX Specify the requested tolerance H7, H8 and the like.
We deliver other sizes of gauges on the special
order.

VÁLEČKOVÉ KALIBRY – DOBRÉ
A ZMETKOVÉ - PROVEDENÍ H7
PLAIN PLUG GAUGES – GO
AND NOT GO - IN VERSION H7

SOMET

253110



d mm	L mm	kg	Code 253110
3	68	0,02	3 H7
4	68	0,02	4 H7
5	71	0,02	5 H7
6	83	0,02	6 H7
8	83	0,02	8 H7
10	83	0,02	10 H7
12	87	0,03	12 H7
14	87	0,03	14 H7
16	99	0,05	16 H7
20	113	0,09	20 H7



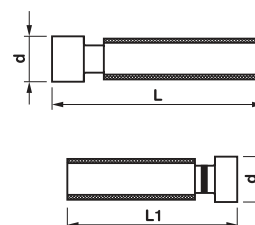
d mm	L mm	L1 mm		Code 253120	Code 253123
32	105	102	0,14	32 XX	32 XX
34	105	102	0,16	34 XX	34 XX
35	105	102	0,18	35 XX	35 XX
36	105	102	0,21	36 XX	36 XX
38	105	102	0,23	38 XX	38 XX
40	105	102	0,25	40 XX	40 XX
42	117	110	0,33	42 XX	42 XX
44	117	110	0,36	44 XX	44 XX
45	117	110	0,39	45 XX	45 XX
46	117	110	0,42	46 XX	46 XX
48	117	110	0,45	48 XX	48 XX
50	117	110	0,48	50 XX	50 XX
52	131	122	0,56	52 XX	52 XX
55	131	122	0,63	55 XX	55 XX
56	131	122	0,70	56 XX	56 XX
58	131	122	0,78	58 XX	58 XX
60	131	122	0,85	60 XX	60 XX
62	131	122	0,93	62 XX	62 XX
65	131	122	1,00	65 XX	65 XX
68	131	122	1,08	68 XX	68 XX
70	131	122	1,15	70 XX	70 XX
72	131	122	1,18	72 XX	72 XX
75	145	136	1,33	75 XX	75 XX
78	145	136	1,48	78 XX	78 XX
80	145	136	1,63	80 XX	80 XX
82	145	136	1,70	82 XX	82 XX
85	145	136	1,75	85 XX	85 XX
88	145	136	1,90	88 XX	88 XX
90	145	136	2,05	90 XX	90 XX
92	145	136	2,20	92 XX	92 XX
95	145	136	2,35	95 XX	95 XX
98	145	136	2,50	98 XX	98 XX
100	145	136	2,65	100 XX	100 XX

VÁLEČKOVÉ KALIBRY – DOBRÁ STRANA PLAIN PLUG GAUGES – GO

253120

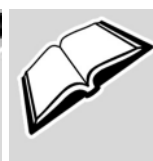
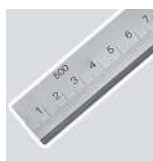
VÁLEČKOVÉ KALIBRY – ZMETKOVÁ STRANA PLAIN PLUG GAUGES – NOT GO

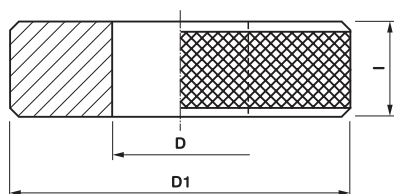
253123



XX V code uvedte požadovanou toleranci H7, H8 apod.
Na zvláštní objednávku dodáváme kalibry i mimo
rozměrovou řadu.

XX Specify the requested tolerance H7, H8 and the like.
We deliver other sizes of gauges on the special
order.



**KROUŽKY PRO KONTROLU
VÝSTRUŽNÍKŮ**
**PLAIN RING GAUGES
FOR REAMER CHECKING**
253291


D mm	D1 mm	l mm	Code 253291
3	20	4	3 XX
4	20	4	4 XX
5	20	4	5 XX
6	20	4	6 XX
7	25	7	7 XX
8	25	7	8 XX
9	25	7	9 XX
10	25	7	10 XX
11	35	9	11 XX
12	35	9	12 XX
13	35	9	13 XX
14	35	9	14 XX
15	35	9	15 XX
16	35	9	16 XX
17	35	9	17 XX
18	35	9	18 XX
19	50	11	19 XX
20	50	11	20 XX
21	50	11	21 XX
22	50	11	22 XX
23	50	11	23 XX
24	50	11	24 XX
25	50	11	25 XX
26	50	11	26 XX
27	50	11	27 XX
28	50	11	28 XX
29	50	11	29 XX
30	50	11	30 XX
32	80	12	32 XX
33	80	12	33 XX
34	80	12	34 XX
35	80	12	35 XX
36	80	12	36 XX
38	80	12	38 XX
40	80	12	40 XX
42	80	12	42 XX
44	80	12	44 XX
45	80	12	45 XX
46	80	12	46 XX
48	80	12	48 XX
50	80	12	50 XX
55	120	14	55 XX
58	120	14	58 XX
60	120	14	60 XX
62	120	14	62 XX
65	120	14	65 XX
68	120	14	68 XX
70	120	14	70 XX
72	120	14	72 XX
75	120	14	75 XX
78	120	14	78 XX
80	120	14	80 XX
82	160	14	82 XX
85	160	14	82 XX
88	160	14	88 XX
90	160	14	90 XX
92	160	14	92 XX
95	160	14	95 XX
98	160	14	98 XX
100	160	14	100 XX

XX V code uveďte požadovanou toleranci H7, H8 apod.
Kroužky jsou určeny pro kontrolu výstružníků.

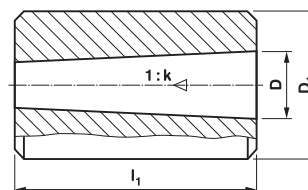
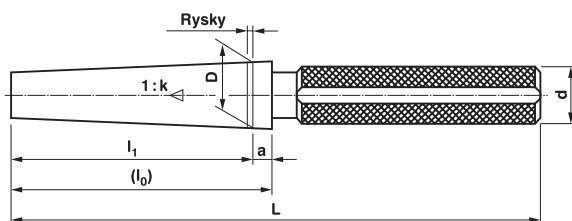
XX Specify the requested tolerance H7, H8 and the like.
Purpose: Checking of reamer wear.



- ◆ Kuželovými trny se kontrolují kuželové dutiny Morseovy. Zkouší se dosednutí trnu v dutině
- ◆ Kuželovými kroužky se kontrolují kuželové stopky morseovy
- ◆ Úchytky kuželovitosti se při kontrole kalibrem (trnem a kroužkem) nedají číselně vyjádřit
- ◆ Sada obsahuje trn i kroužek
- ◆ Taper plug gauges are designed for checking of Morse-taper cavities. Taper shanks are checked by means of Morse-taper ring gauges

KALIBRY PRO KUŽELE MORSE MORSE TAPER GAUGES

253350

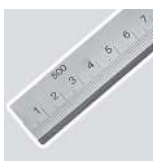


Trn / Plug

Vel. kužele Morse Morse taper size	D mm	Mezní úchytky kuželovitosti na délce l_0 Limit error of taper-ratio mm	l_1 mm	a mm	z-0,03 mm	L mm	d mm	Code 253350
0	9,045 ±0,003	0,0015	50,0	3,0	1	110	9	Mk 0
1	12,065 ±0,004	0,002	53,5	3,5	1	120	12	Mk 1
2	17,780 ±0,004	0,002	64,0	5,0	1	140	15	Mk 2
3	23,725 ±0,005	0,0025	81,0	5,0	1	175	18	Mk 3
4	31,267 ±0,006	0,003	102,5	6,5	1,5	210	21	Mk 4
5	44,399 ±0,006	0,003	129,5	6,5	1,5	250	27	Mk 5
6	63,348 ±0,007	0,0035	182,0	8,0	2	320	30	Mk 6

Kroužek / Ring

Velikost kužele Morse Morse taper size	D mm	l_1 mm	D_1 mm
0	9,045	50,0	20
1	12,065	53,5	30
2	17,780	64,0	40
3	23,725	81,0	45
4	31,267	102,5	55
5	44,399	129,5	70
6	63,348	182,0	95

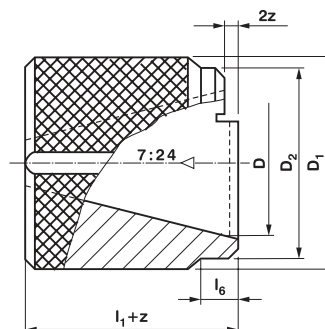
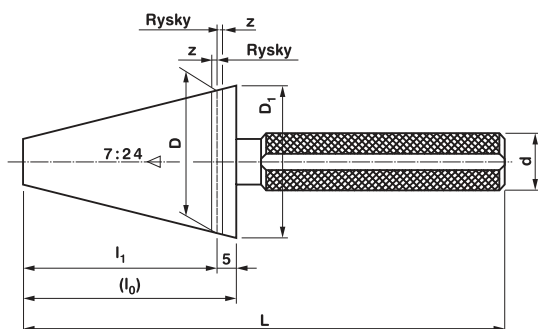


KALIBRY PRO STRMÉ KUŽELE

7/24 TAPER GAUGES

253360

- ◆ Kuželovými trny se kontrolují strmé kuželové dutiny podle ČSN 22 0431. Zkouší se dosednutí trnu v dutině
- ◆ Kuželovými kroužky se kontrolují strmé kuželové stopky podle ČSN 22 0430
- ◆ Sada obsahuje trn i kroužek



Trn / Plug

Velikost kužele Taper size	D mm	Mezní úchyłka kuželovitosti na délce l_0 Limit error of taper-ratio mm	D_1 mm	l_1 js 10 mm	z -0,02 mm	L mm	d mm	Code 253360
30	31,750 ±0,004	0,002	33,208	49,5	0,4	150	18	30
40	44,450 ±0,006	0,003	45,908	66,6	0,4	200	24	40
45	57,150 ±0,006	0,003	58,608	84,0	0,4	220	26	45
50	69,850 ±0,006	0,003	71,308	103,0	0,4	240	28	50
55	88,900 ±0,006	0,003	90,358	130,0	0,4	270	32	55
60	107,950 ±0,007	0,0035	109,408	163,0	0,4	300	34	60

Kroužek / Ring

Velikost kužele Taper size	D mm	l_1 h 10 mm	D_1 mm	D_2 mm	z -0,02 mm	l_6 mm
30	31,750	49,5	50	48	0,4	10
40	44,450	66,6	70	66	0,4	15
45	57,150	84	85	80	0,4	20
50	69,850	103	100	94	0,4	20
55	88,900	130	120	114	0,4	30
60	107,950	163	140	134	0,4	30

Poznámka:

Při kontrole kuželovým trnem musí být vždy čelo dutiny mezi oběma ryskami na trnu. Při kontrole stopky kuželovým kroužkem musí ležet průměr stopky v prostoru mezi oběma ryskami nebo přesně lícovat s jednou anebo druhou měřicí plochou čela kroužku.

Note:

The face of the taper cavity has to be found between the both gauge lines on the plug by checking. By checking of taper shank, the maximum diameter of the taper shank has to be found between the both gauge lines or to mate with one or another measuring surface of the ring gauge face exactly.



Měry a kalibry Gauge Blocks and Gauges

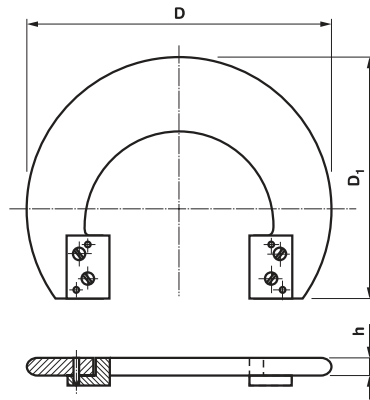



9

- ◆ Určeny ke kontrole vnějších průměrů v rozsahu od průměru 3 mm do průměru 500 mm v přesnosti h6 až h13
- ◆ Vyrábí se i provedení k měření zápchů
- ◆ Determined for checking of external diameters in the range from 3 up to 500 mm in tolerance grades h6÷h13
- ◆ Manufactured for checking of recesses as well

TŘMENOVÉ KALIBRY JEDNOSTRANNÉ CALLIPER GAUGES

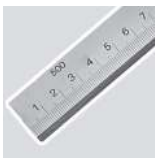
253182



Rozsah Gauging range mm	D mm	D ₁ mm	h mm		Code 253182
3 ÷ 10	44	42	4	0,05	XX
10 ÷ 18	58	54	4	0,08	XX
18 ÷ 20	78	68	6	0,015	XX
30 ÷ 50	106	100	6	0,3	XX
50 ÷ 80	158	136	6	0,65	XX
80 ÷ 120	218	176	7	1,2	XX
120 ÷ 150	260	206	7	1,5	XX
150 ÷ 180	300	235	7	2,0	XX
180 ÷ 210	340	258	8	2,6	XX
210 ÷ 240	380	281	8	2,85	XX
240 ÷ 270	420	303	8	3,75	XX
270 ÷ 300	460	325	8	4,15	XX
300 ÷ 340	480	350	10	4,2	XX
340 ÷ 380	538	375	10	4,5	XX
380 ÷ 420	570	400	10	4,8	XX
420 ÷ 460	624	425	10	5,2	XX
460 ÷ 500	680	455	12	5,7	XX

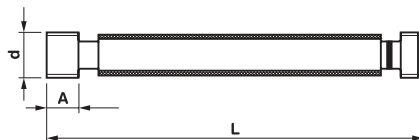
XX V code uvedte jmenovitý rozměr požadovanou toleranci h7, h8 apod.

XX Specify the requested tolerance h7, h8 and the like.



MEZNÍ ZÁVITOVÉ TRNY - ISO
PRO ZÁVIT METRICKÝ
GO AND NOT GO SCREW PLUG
GAUGES FOR METRIC THREAD - ISO

254020



d mm	Stoupání Pitch mm	A mm	L mm	kg	Code 254020
M1	0,25	3,5	50	0,01	M1XX
M1,2	0,25	3,5	50	0,01	M1,2XX
M1,4	0,3	4	50	0,01	M1,4XX
M1,6	0,35	4,5	52	0,01	M1,6XX
M1,8	0,35	4,5	52	0,01	M1,8XX
M2	0,4	3	50	0,02	M2XX
M2,2	0,45	3	50	0,02	M2,2XX
M2,5	0,45	3	50	0,02	M2,5XX
M2,5	0,35	3	50	0,02	M2,5×0,35XX
M3	0,5	3	57	0,02	M3XX
M3	0,35	3	56	0,02	M3XX
M3,5	0,6	3,5	58	0,02	M3,5XX
M4	0,7	4,5	60	0,02	M4XX
M4	0,5	3	57	0,02	M4×0,5 XX
M4,5	0,5	3	67	0,02	M4,5×0,5 XX
M5	0,8	5	72	0,02	M5XX
M6	1	8	75	0,024	M6XX
M6	0,75	6	72	0,022	M6×0,75 XX
M7	1	8	75	0,025	M7XX
M7	0,75	6	72	0,025	M7×0,75 XX
M8	1,25	10	88	0,028	M8XX
M8	1	8	84	0,026	M8×1 XX
M10	1,5	12	92	0,03	M10XX
M10	1,25	10	88	0,028	M10×1,25XX
M10	1	10	87	0,026	M10×1 XX

d mm	Stoupání Pitch mm	A mm	L mm	kg	Code 254020
M12	1,75	12	102	0,05	M12XX
M12	1,5	12	102	0,05	M12×1,5XX
M12	1	10	97	0,045	M12×1XX
M14	2	16	118	0,09	M14XX
M14	1,5	12	112	0,09	M14×1,5XX
M16	2	16	118	0,11	M16XX
M16	1,5	12	112	0,10	M16×1,5XX
M16	1	10	107	0,09	M16×1XX
M18	2,5	20	125	0,13	M18XX
M18	1,5	16	116	0,12	M18×1,5XX
M20	2,5	20	125	0,14	M20XX
M20	1,5	16	116	0,12	M20×1,5XX
M22	2,5	20	139	0,18	M22XX
M22	1,5	16	130	0,17	M22×1,5XX
M24	3	25	147	0,22	M24XX
M24	1,5	16	130	0,18	M24×1,5XX
M25	1,5	16	130	0,19	M25×1,5XX
M26	1,5	16	130	0,19	M26×1,5XX
M27	3	25	147	0,26	M27XX
M27	1,5	20	130	0,21	M27×1,5XX
M27	1	16	123	0,2	M27×1XX
M28	1,5	16	130	0,23	M28×1,5XX
M30	3,5	25	150	0,3	M30XX
M30	1,5	16	130	0,26	M30×1,5XX
M30	1	12	123	0,24	M30×1XX

XX V code uveďte uložení závitů 4H, 5H, 6H, 6G.

XX specify the fit of thread 4H, 5H, 6H, 6G.

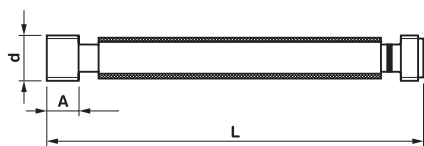
Poznámka: Ostatní rozměry dodáme na zvláštní objednávku jako speciál. Mezní závitové trny se používají k měření závitů matice.

Note: Other sizes are delivered on special order. The screw plug gauges are used for gauging of nut threads.

MEZNÍ ZÁVITOVÉ TRNY - ISO
PRO ZÁVIT METRICKÝ - PŘEVEDENÍ 6H
GO AND NOT GO SCREW PLUG GAUGES
FOR METRIC THREAD - ISO - VERSION 6H

SOMET

254020



d mm	Stoupání Pitch mm	A mm	L mm	kg	Code 254020
M3	0,5	3	57	0,02	M36H
M4	0,7	4,5	60	0,02	M46H
M5	0,8	5	72	0,02	M56H
M6	1	8	75	0,024	M66H
M8	1,25	10	88	0,028	M86H
M10	1,5	12	92	0,03	M106H
M12	1,75	12	102	0,05	M126H
M16	2	16	118	0,11	M166H
M20	2,5	20	125	0,14	M206H



d mm	Stoupání Pitch mm	l mm	l ₁ mm	D mm		Code 254025	Code 254035
M1	0,25	3	3	16	0,005	M1 XX	M1 XX
M1,2	0,25	3	3	16	0,005	M1,2XX	M1,2 XX
M1,4	0,3	3	3	16	0,005	M1,4 XX	M1,4 XX
M1,6	0,35	3	3	16	0,01	M1,6 XX	M1,6 XX
M1,8	0,35	3	3	16	0,01	M1,8 XX	M1,8 XX
M2	0,4	3	3	16	0,01	M2 XX	M2 XX
M2,2	0,45	3	3	16	0,01	M2,2 XX	M2,2 XX
M2,5	0,45	3	3	16	0,01	M2,5 XX	M2,5 XX
M2,5	0,35	3	3	16	0,01	M2,5×0,35 XX	M2,5×0,35 XX
M3	0,5	3	3	20	0,02	M3 XX	M3 XX
M3	0,35	3	3	20	0,02	M3×0,35 XX	M3×0,35 XX
M3,5	0,6	3,5	3,5	20	0,02	M3,5 XX	M3,5 XX
M4	0,7	4,5	4,5	20	0,02	M4 XX	M4 XX
M4	0,5	4,5	4,5	20	0,02	M4×0,5 XX	M4×0,5 XX
M4,5	0,5	3	3	20	0,02	M4,5×0,5 XX	M4,5×0,5 XX
M5	0,8	5	5	25	0,019	M5 XX	M5 XX
M6	1	6	6	25	0,026	M6 XX	M6 XX
M6	0,75	8	6	25	0,020	M6×0,75 XX	M6×0,75 XX
M7	1	8	6	25	0,026	M7 XX	M7 XX
M8	1,25	10	8	25	0,034	M8 XX	M8 XX
M8	1	8	8	25	0,027	M8×1 XX	M8×1 XX
M10	1,5	12	8	35	0,08	M10 XX	M10 XX
M10	1,25	10	8	35	0,07	M10×1,25 XX	M10×1,25 XX
M10	1	10	8	35	0,07	M10×1 XX	M10×1 XX
M12	1,75	12	10	35	0,08	M12 XX	M12 XX
M12	1,5	12	10	35	0,08	M12×1,5 XX	M12×1,5 XX
M12	1	10	8	35	0,07	M12×1 XX	M12×1 XX
M14	2	16	10	35	0,10	M14 XX	M14 XX
M14	1,5	10	10	35	0,06	M14×1,5 XX	M14×1,5 XX
M16	2	16	10	35	0,09	M16 XX	M16 XX
M16	1,5	12	10	35	0,07	M16×1,5 XX	M16×1,5 XX
M16	1	10	8	35	0,07	M16×1 XX	M16×1 XX
M18	2,5	20	12	45	0,20	M18×2,5 XX	M18×2,5 XX
M18	1,5	16	12	45	0,20	M18×1,5 XX	M18×1,5 XX
M20	2,5	20	12	45	0,19	M20 XX	M20 XX
M20	1,5	16	12	45	0,15	M20×1,5 XX	M20×1,5 XX
M22	2,5	20	12	45	0,18	M22×2,5 XX	M22×2,5 XX
M22	1,5	16	12	45	0,14	M22×1,5 XX	M22×1,5 XX
M24	3	25	14	55	0,39	M24 XX	M24 XX
M24	1,5	16	14	55	0,31	M24×1,5 XX	M24×1,5 XX
M25	1,5	16	12	55	0,24	M25×1,5 XX	M25×1,5 XX
M26	1,5	16	12	55	0,23	M26×1,5 XX	M26×1,5 XX
M27	2	25	14	55	0,36	M27×2 XX	M27×2 XX
M27	1,5	16	12	55	0,23	M27×1,5 XX	M27×1,5 XX
M28	2	20	14	60	0,28	M28×2 XX	M28×2 XX
M28	1,5	16	12	60	0,28	M28×1,5 XX	M28×1,5 XX
M30	3,5	25	16	60	0,42	M30 XX	M30 XX
M30	2	16	14	60	0,33	M30×2 XX	M30×2 XX
M30	1,5	12	12	60	0,27	M30×1,5 XX	M30×1,5 XX

XX V code uveďte uložení závitů 4h, 6h, 6g.

XX Specify the fit of the thread 4h, 6h, 6g.

Poznámka: Ostatní rozměry dodáme na zvláštní objednávku jako speciál. Závitové kroužky se používají pro kontrolu vnějších závitů.

Note: Other sizes are delivered on special order. The screw ring gauges are used for gauging of external threads.

**PEVNÉ ZÁVITOVÉ KROUŽKY - DOBRÉ
ISO PRO ZÁVIT METRICKÝ
GO SCREW RING GAUGES FOR
METRIC THREAD-ISO, SOLID TYPE**

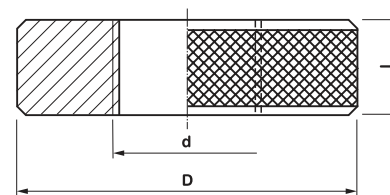
254025

**PEVNÉ ZÁVITOVÉ KROUŽKY - ZMETKOVÉ
ISO PRO ZÁVIT METRICKÝ
NOT GO SCREW RING GAUGES FOR
METRIC THREAD-ISO, SOLID TYPE**

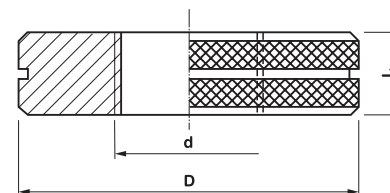
254035



254025

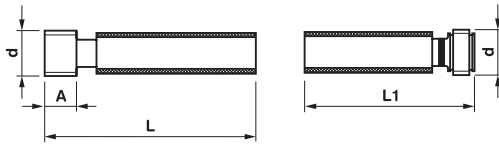
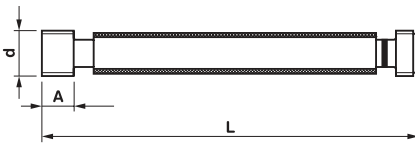


254035



MEZNÍ ZÁVITOVÉ TRNY PRO ZÁVIT TRUBKOVÝ GO AND NOT GO SCREW PLUG GAUGES FOR PIPE THREADS

254050



d inch	S mm	A mm	L mm	L ₁ mm		Code 254050
G 1/8	28	8	86	-	0,02	G 1/8 XX
G 1/4	19	10	110	-	0,06	G 1/4 XX
G 3/8	19	12	114	-	0,08	G 3/8 XX
G 1/2	14	16	136	-	0,15	G 1/2 XX
G 5/8	14	16	136	-	0,17	G 5/8 XX
G 3/4	14	16	136	-	0,20	G 3/4 XX
G 7/8	14	20	140	-	0,26	G 7/8 XX
G 1	11	20	109	109	0,19	G 1 XX
G 1 1/8	11	25	114	109	0,29	G 1 1/8 XX
G 1 1/4	11	25	122	117	0,38	G 1 1/4 XX
G 1 3/8	11	25	122	117	0,44	G 1 3/8 XX
G 1 1/2	11	25	122	117	0,51	G 1 1/2 XX
G 1 3/4	11	25	131	126	0,63	G 1 3/4 XX
G 2	11	25	131	126	0,78	G 2 XX

XX V code uveďte požadované uložení A nebo B.
Závitové kalibry se používají pro měření matic.
Dodávají se jako jeden pár D+Z.

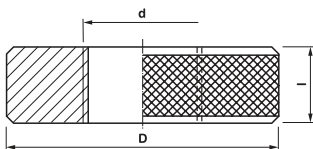
XX Specify the requested fit A or B.
Serve for measuring of nut threads. Screw plug
gauges are delivered as a pair (GO+NOT GO).

ZÁVITOVÉ KROUŽKY - DOBRÉ PRO ZÁVIT TRUBKOVÝ GO SCREW RING GAUGES FOR PIPE THREADS

254055

ZÁVITOVÉ KROUŽKY - ZMETKOVÉ PRO ZÁVIT TRUBKOVÝ NOT GO SCREW RING GAUGES FOR PIPE THREADS

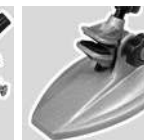
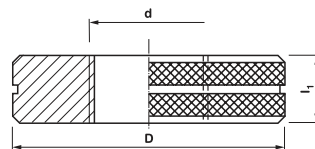
254065



d inch	S mm	D mm	I mm	l ₁ mm		Code 254055	Code 254065
G 1/8	28	30	8	8	0,04 / 0,04	G 1/8 XX	G 1/8 XX
G 1/4	19	34	10	10	0,06 / 0,06	G 1/4 XX	G 1/4 XX
G 3/8	19	38	12	10	0,09 / 0,07	G 3/8 XX	G 3/8 XX
G 1/2	14	45	16	12	0,16 / 0,12	G 1/2 XX	G 1/5 XX
G 5/8	14	48	16	12	0,18 / 0,13	G 5/8 XX	G 5/8 XX
G 3/4	14	50	16	12	0,19 / 0,14	G 3/4 XX	G 3/4 XX
G 7/8	14	56	20	12	0,28 / 0,17	G 7/8 XX	G 7/8 XX
G 1	11	60	20	16	0,32 / 0,26	G 1 XX	G 1 XX
G 1 1/8	11	68	25	16	0,51 / 0,33	G 1 1/8 XX	G 1 1/8 XX
G 1 1/4	11	75	25	16	0,62 / 0,40	G 1 1/4 XX	G 1 1/4 XX
G 1 3/8	11	80	25	16	0,70 / 0,45	G 1 3/8 XX	G 1 3/8 XX
G 1 1/2	11	85	25	16	0,78 / 0,50	G 1 1/2 XX	G 1 1/2 XX
G 1 3/4	11	90	25	16	0,83 / 0,53	G 1 3/4 XX	G 1 3/4 XX
G 2	11	100	25	16	1,02 / 0,66	G 2 XX	G 2 XX

XX V code uveďte požadované uložení A nebo B.
Závitové kalibry se používají pro měření šroubů.

XX Specify the requested fit A or B.
Serve for measuring of screw threads.



Tloušťka Thickness mm	Šířka Width mm	Délka Length mm	Code 251674
0,01	13	5000	0,01-5M /1134/
0,02			0,02-5M /1134/
0,03			0,03-5M /1134/
0,04			0,04-5M /1134/
0,05			0,05-5M /1134/
0,06			0,06-5M /1134/
0,07			0,07-5M /1134/
0,08			0,08-5M /1134/
0,09			0,09-5M /1134/
0,10			0,10-5M /1134/
0,12			0,12-5M /1134/
0,15			0,15-5M /1134/
0,18			0,18-5M /1134/
0,20			0,20-5M /1134/
0,25			0,25-5M /1134/
0,30			0,30-5M /1134/
0,35			0,35-5M /1134/
0,40			0,40-5M /1134/
0,50			0,50-5M /1134/
0,60			0,60-5M /1134/
0,70	0,70-5M /1134/		
0,80	0,80-5M /1134/		
0,90	0,90-5M /1134/		
1,00	1,00-5M /1134/		

MĚRKA VENTILOVÁ V DÓZE FEELER GAUGE - COIL

251674



Měřicí rozsah Measuring range mm	Délka Length mm	Počet listů Number of feelers ks	Code 251670
0,02-0,2	100	10	0,02-0,2/100 /1130/
0,05-1	100	20	0,05-1/100 /1131/
0,05-1	200	20	0,05-1/200 /1132/

MĚRKA VENTILOVÁ FEELER GAUGE

251670



Měřicí rozsah Measuring range mm	Délka Length mm	Počet listů Number of feelers ks	Code 251670
0,05-1	100	20	0,05-1/100 /1131.10/

MĚRKA VENTILOVÁ - NEREZ FEELER GAUGE - STAINLESS STEEL

251670



MĚRKA VENTILOVÁ - NEMAGNETICKÁ

FEELER GAUGE - NONMAGNETIC

Měřicí rozsah
Measuring range
mm

Délka
Length
mm

Počet listů
Number of feelers
ks

Code
251670

0,05-1

100

20

0,05-1/100 /1129.1/

251670



ŠABLONY POLOMĚROVÉ

RADIUS GAUGES

Měřicí rozsah
Measuring range
R mm

Počet šablon
Number of templates
ks

Code
253816

1,0-7,0

34

R1-7 /1140/

7,5-15,0

32

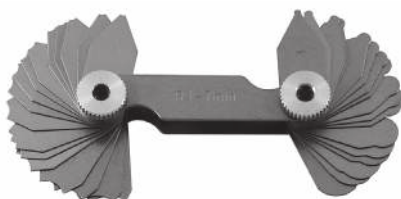
R7,5-15 /1141/

15,5-25,0

30

R15,5-25 /1142/

253816



ŠABLONY ZÁVITOVÉ

SCREW PITCH GAUGES

◆ Šablony slouží ke zjišťování stoupání závitu šroubu nebo matice ◆ For determining of the pitch of screws or nuts.

Závit
Thread

Stoupání
Pitch
mm

Počet šablon
Number of templates
ks

Code
254620

metrický

0,4-7,0

20

M /1146/

whithwort + G

4,0-62,0

28

W+G /1147/

whithwort + metrický + G

0,25/4,0-62,0

58

W+M+G /1148/

254620



Měřicí rozsah Measuring range mm	Šířka Width mm	Tloušťka Thickness mm	Code 251110
500	32,0	6,0	500 /1001/
1000	40,0	8,0	1000 /1002/
1500	40,0	8,0	1500 /1003/
2000	50,0	10,0	2000 /1004/

Poznámka / Note : povrchová úprava - matný chrom / finish - matt chrome
laserový popis / laser marking
měřidlo v provedení INOX - na objednávku / design INOX - to order

**OCELOVÁ PLOCHÁ DÉLKOVÁ MĚŘÍTKA
S PŘESAHY
STEEL RULES WITH OVERLAPS,
MM GRADUATION**

251110



Měřicí rozsah Measuring range mm	Šířka Width mm	Tloušťka Thickness mm	Code 251112
300	25,0	5,0	300 /1007/
500	25,0	5,0	500 /1008/
1000	32,0	6,0	1000 /1009/
1500	32,0	6,0	1500 /1010/
2000	40,0	8,0	2000 /1011/

Poznámka / Note : povrchová úprava - matný chrom / finish - matt chrome
laserový popis / laser marking

**OCELOVÁ PLOCHÁ DÉLKOVÁ MĚŘÍTKA
S ÚKOSEM
STEEL RULES, MM GRADUATION
ON BEVELED EDGE**

251112



Měřicí rozsah Measuring range mm	Šířka Width mm	Tloušťka Thickness mm	Code 251113
500	25,0	5,0	500 /1012/
1000	32,0	6,0	1000 /1013/
1500	32,0	6,0	1500 /1014/
2000	40,0	8,0	2000 /1015/
3000*	40,0	8,0	3000 /1015.3/
4000*	50,0	10,0	4000 /1015.4/
5000*	60,0	12,0	5000 /1015.5/

Poznámka / Note : povrchová úprava - matný chrom / finish - matt chrome
laserový popis / laser marking
měřidlo v provedení INOX - na objednávku / design INOX - to order
* nestandardní přeprava / non-standard transport

**OCELOVÁ PLOCHÁ DÉLKOVÁ MĚŘÍTKA
FLAT STEEL RULES
WITH MM GRADUATION**

251113



Měřicí rozsah Measuring range mm	Šířka Width mm	Tloušťka Thickness mm	Code 251124
300	13,0	0,5	300 /1017/
500	15,0	0,5	500 /1018/
1000	20,0	0,5	1000 /1019/
1500	20,0	1,2	1500 /1020/
2000	20,0	1,2	2000 /1021/

Poznámka / Note : povrchová úprava - matný chrom / finish - matt chrome
laserový popis / laser marking
měřítka s metrickým dělením 0,5 mm / scale with metric graduation 0,5 mm
palcové rozměry - na objednávku / inch dimensions - to order

**OCELOVÁ OHEBNÁ DÉLKOVÁ MĚŘÍTKA
FLEXIBLE STEEL RULES
WITH MM GRADUATION**

251124



OCELOVÁ TENKÁ DÉLKOVÁ MĚŘÍTKA
STEEL RULES WITH MM GRADUATION
251125


Měřicí rozsah Measuring range mm	Šířka Width mm	Tloušťka Thickness mm	Code 251125
150	13,0	0,5	150 /1022.0/
200	13,0	0,5	200 /1022.1/
300	25,0	1,0	300 /1022/
500	30,0	1,0	500 /1023/
1000	38,0	1,8	1000 /1024/
1500	38,0	1,8	1500 /1025/
2000	40,0	2,0	2000 /1026/

Poznámka / Note : modelářská měřítka se smrštěním - na objednávku / shrink rules - to order

KONTROLNÍ PRAVÍTKA K MĚŘENÍ
ROVINNOSTI
STRAIGHT EDGES TO MEASURE
THE FLATNESS
255110


Měřicí rozsah Measuring range mm	Šířka Width mm	Tloušťka Thickness mm	Code 255110
500	40,0	8,0	500 /1029/
1000	60,0	12,0	1000 /1030/
1500	70,0	14,0	1500 /1031/
2000	80,0	15,0	2000 /1032/

Poznámka / Note : měřidlo v provedení INOX - na objednávku / design INOX - to order

DÍLENSKÁ PRAVÍTKA K MĚŘENÍ
ROVINNOSTI
WORKSHOP STRAIGHT EDGES
TO MEASURE THE FLATNESS
255111


Měřicí rozsah Measuring range mm	Šířka Width mm	Tloušťka Thickness mm	Code 255110
500	40,0	8,0	500 /1035/
1000	40,0	8,0	1000 /1036/
1500	50,0	10,0	1500 /1037/
2000	60,0	12,0	2000 /1038/

Poznámka / Note : měřidlo v provedení INOX - na objednávku / design INOX - to order

NOŽOVÁ PRAVÍTKA
TOOLMARKER'S STRAIGHTEDGES
253741


- ◆ Provedení dle DIN 874
- ◆ Pravítka jsou určena pro kontrolu přímosti a rovnosti povrchu průsvitem světla mezi kontrolovanou plochou a přiloženým pravítkem
- ◆ Všechna pravítka jsou opatřena tepelně izolační příložkou po celé délce
- ◆ Types in accordance with DIN 874
- ◆ Straightedges are designed for measuring of straightness and flatness by means of light transmission between checked surface and the gauge
- ◆ All gauges are equipped with thermo-insulating shim alongside

Měřicí rozsah Measuring range mm	Šířka Width mm	Mezní chyba Limit error mm	Tloušťka Thickness mm	Code 253741
75	25	0,002	5,0	75 /1061.1/
100	25	0,002	5,0	100 /1062.1/
125	25	0,0025	5,0	125 /1063.1/
150	25	0,002	5,0	150 /1064.1/
200	28	0,003	6,0	200 /1065.1/
300	38	0,003	8,0	300 /1066.1/
400	38	0,004	8,0	400 /1067.1/
500	38	0,004	10,0	500 /1068.1/



Velikost Size mm x mm	Tloušťka Thickness mm	Třída přesnosti Accuracy class	Code 255103.A
63 x 40	5,0	2	63 /4045/
100 x 63	5,4	2	100 /4046/
160 x 100	7,5	2	160 /4047/
250 x 160	7,5	2	250 /4048/



PLOCHÉ ÚHELNÍKY KALENÉ

PRECISION FLAT SQUARES
HARDENED AND GROUND

255103.A

Velikost Size mm x mm	Tloušťka Thickness mm	Třída přesnosti Accuracy class	Code 255103.AU
63 x 40	5,0	2	63 /4034/
100 x 63	5,0	2	100 /4035/
160 x 100	7,0	2	160 /4036/
250 x 160	7,0	2	250 /4037/
400 x 250	10,0	2	400 /4038/
630 x 400	12,0	2	630 /4039/
1000 x 500	12,0	2	1000 /4041/
1500 x 750	14,0	2	1500 /4042/
2000 x 1000	15,0	2	2000 /4043/

PLOCHÉ ÚHELNÍKY PRECISION FLAT SQUARES

255103.AU



Velikost Size mm x mm	Tloušťka Thickness mm	Třída přesnosti Accuracy class	Code 255103.B
63 x 40	6,0	2	63 /4058/
100 x 63	6,0	2	100 /4059/
160 x 100	5,0	2	160 /4060/
250 x 160	7,0	2	250 /4061/



PŘÍLOŽNÉ ÚHELNÍKY KALENÉ

PRECISION TRY SQUARES
HARDENED AND GROUND

255103.B

Velikost Size mm x mm	Tloušťka Thickness mm	Code 255103.BU
75 x 50	15 x 5	75
100 x 75	20 x 5	100
150 x 400	25 x 5	150
200 x 130	30 x 6	200
250 x 165	35 x 7	250
300 x 175	40 x 8	300
400 x 200	45 x 10	400
500 x 250	50 x 10	500

PŘÍLOŽNÉ ÚHELNÍKY PRECISION TRY SQUARES

255103.BU

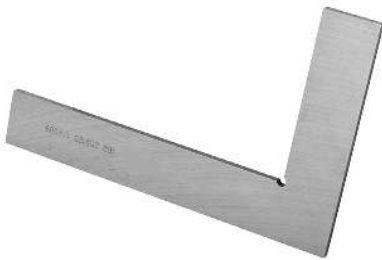


Poznámka / Note : DIN 875/2; možná kalibrace / possible calibration



PŘÍLOŽNÉ ÚHELNÍKY
PRECISION TRY SQUARES
255103.BU


Velikost Size mm x mm	Tloušťka Thickness mm	Třída přesnosti Accuracy class	Code 255103.BU
63 x 40	5,0	2	63 /4051/
100 x 63	5,0	2	100 /4052/
160 x 100	5,0	2	160 /4053/
250 x 160	5,0	2	250 /4054/
400 x 250	10,0	2	400 /4055/
630 x 400	12,0	2	630 /4056/
1000 x 500	12,0	2	1000 /4057.1/
1500 x 750	12,0	2	1500 /4057.2/
2000 x 1000	12,0	2	2000 /4057.3/

PLOCHÉ ÚHELNÍKY ZÁMEČNICKÉ
PRECISION ENGINEER'S FLAT SQUARES
255120


Velikost Size mm x mm	Tloušťka Thickness mm	Třída přesnosti Accuracy class	kg	Code 255120
100 x 63	3,0	IV	0,056	100 /4010/
160 x 100	4,0	IV	0,185	160 /4011/
250 x 160	4,0	IV	0,320	250 /4012/
400 x 250	6,0	IV	0,875	400 /4013/
630 x 400	8,0	IV	2,400	630 /4014/
750 x 375	8,0	IV		750 /4015/
1000 x 500	8,0	IV		1000 /4016/

PLOCHÉ ÚHELNÍKY ZÁMEČNICKÉ
PRECISION ENGINEER'S FLAT SQUARES
255124


Velikost Size mm x mm	Tloušťka Thickness mm	Třída přesnosti Accuracy class	kg	Code 255124
100 x 63	3,0	IV	0,079	100 /4020/
100 x 63	5,0	IV	0,250	100Zn
150 x 100	5,0	IV	0,300	150Zn
160 x 100	4,0	IV	0,263	160 /4021/
200 x 130	5,0	IV	0,340	200Zn
250 x 160	4,0	IV	0,320	250 /4022/
250 x 160	5,0	IV	0,480	250Zn
300 x 180	5,0	IV	0,550	300Zn
400 x 250	6,0	IV	1,228	400 /4023/
400 x 230	5,0	IV	0,760	400Zn
600 x 300	5,0	IV	1,190	600Zn
630 x 400	8,0	IV	3,240	630 /4024/
730 x 375	8,0	IV		730 /4025/
1000 x 500	8,0	IV		1000 /4025.1/

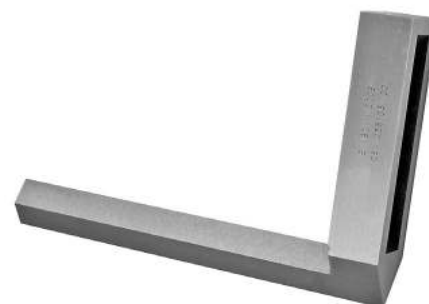
Poznámka / Note : Zn - povrchová úprava / surface finishing


Délka ramena s nož. ostrím Length of arm with beveled edges mm	Délka ramena s ploch. ostrím Length of flat arm mm	Třída přesnosti Accuracy class	Tloušťka Thickness mm	Code 255103.E
63	35	00	6,3/10,3	63 /4001/
100	63	00	14,5/10,5	100 /4002/
160	100	00	20,5/18/12,4	160 /4003/
200	130	00	20/20	200 /4004/
250	160	00	20/20	250 /4005/

NOŽOVÉ ÚHELNÍKY NEKALENÉ

BEVELED EDGE SQUARES,
NON-HARDENED

255103.E



Velikost Size mm x mm	Tloušťka Thickness mm	Code 255155
400 x 250	1,4/5	400 /4028/
750 x 375	1,4/5	700 /4029/
1000 x 375	1,4/5	1000 /4030/

ÚHELNÍKY TESAŘSKÉ CARPENTER'S FLAT SQUARES

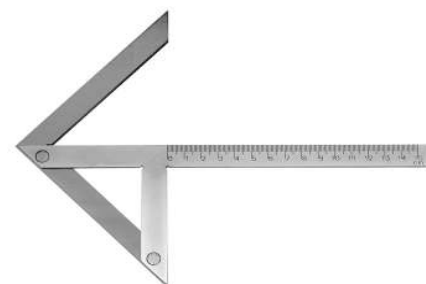
255155



Rozměry Dimensions mm	Code ÚHELNÍK
100 x 70/90	100x70/90 /4062/
150 x 130/180	150x130/180 /4062.1/
200 x 150/210	200x150/210 /4062.2/
300 x 180/250	300x180/250 /4062.3/

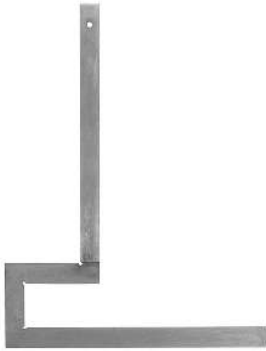
ÚHELNÍK STŘEDICÍ CENTER SQUARE

ÚHELNÍK

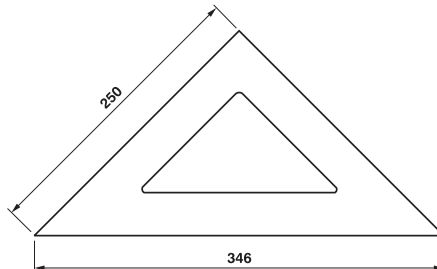


ÚHELNÍK PŘÍRUBOVÝ
SQUARE FOR SQUARING FLANGES
ÚHELNÍK

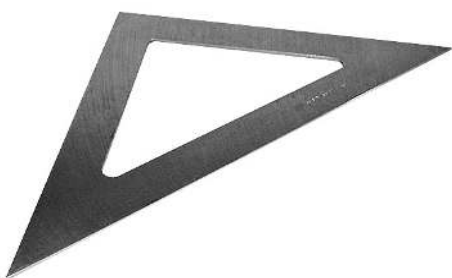
Délka Length mm x mm	Tloušťka / a x b Thickness / a x b mm	Třída přesnosti Accuracy class	Code ÚHELNÍK
300 x 300	30 x 5 / 65 x 115	2	300x300 /4063.10/
400 x 400	30 x 5 / 65 x 115	2	400x400 /4063.11/
500 x 500	30 x 5 / 65 x 115	2	500x500 /4063.12/
600 x 600	30 x 5 / 65 x 115	2	600x600 /4063.13/
800 x 800	30 x 5 / 65 x 115	2	800x800 /4063.14/


RÝSOVACÍ TROJÚHELNÍK
TRIANGLE 45°
255162

Katalogové číslo Item No.	Velikost Size mm	Tloušťka Thickness mm	Úhel Angle °	kg	Code 255162
4080	250	3	45	0,45	250-45° /4080/


TROJÚHELNÍK
TRIANGLE 60°
255163

Katalogové číslo Item No.	Velikost Size mm	Úhel Angle °	Code 255163
4085	250	60	250-60° /4085/



Délka Length mm	Code 255340
150	150 /3025/

**JEHLA RÝSOVACÍ ROVNÁ
STRAIGHT SCRIBER**

255340



Délka Length mm	Code 255340
200	200 /3026/

**JEHLA RÝSOVACÍ ZAHNUTÁ
BENT SCRIBER**

255340



Délka Length mm	Code 255340
150	150 /3025.2/

**JEHLA S KARBIDOVÝM HROTEM
CARBIDE-TIPPED SCRIBER**

255340



Katalogové číslo Item No.	Celková délka Overall length mm	Měřicí rozsah Gauging range mm	kg	Code 251210
2001	150	0-150	0,06	150 /2001/
2002	200	0-200	0,29	200 /2002/
2002.1	250	0-250	0,32	250 /2002.1/
2003	300	0-300	0,40	300 /2003/

**OBKROČNÁ HMATADLA
FIRM JOINT OUTSIDE CALLIPERS**

251210



**OBKROČNÁ HMATADLA
SE STAVĚCÍM ŠROUBEM**
OUTSIDE SPRING CALLIPERS

Katalogové číslo Item No.	Celková délka Overall length mm	Měřicí rozsah Gauging range mm		Code 251212
2006	150	0-150	0,06	150 /2006/
2007	200	0-200	0,29	200 /2007/
2008	250	0-250	0,32	250 /2008/
2009	300	0-300	0,40	300 /2009/

251212

DUTINOVÁ HMATADLA
FIRM JOINT INSIDE CALLIPERS

Katalogové číslo Item No.	Celková délka Overall length mm	Měřicí rozsah Gauging range mm		Code 251215
2012	150	0-150	0,12	150 /2012/
2013	200	0-200	0,16	200 /2013/
2014	300	0-300	0,26	300 /2014/

251215

**KRUŽIDLO PLOCHÉ S MM DĚLENÍM
A JEMNÝM STAVĚNÍM**
**BEAM DIVIDER, METRIC SCALE,
FINE SETTING**

Max. průměr kružnice Max. dia. of circle mm	Numerický krok Reading mm	Code 255170
500	0,1	500 /2078/
1000	0,1	1000 /2078.1/
1500	0,1	1500 /2078.2/
2000	0,1	2000 /2078.3/

255170

RÝSOVACÍ KRUŽIDLA S PRUŽINOU
SPRING DIVIDERS

Celková délka Overall length mm	Min. průměr kružnice Min. dia. of circle mm	Max. průměr kružnice Max. dia. of circle mm	Code 255170.3
0-150	150	0,01	150 /2070/
0-200	200	0,01	200 /2071/
0-300	300	0,01	300 /2072/
0-500	500	0,01	500 /2073/

255170.3


Katalogové číslo Item No.	Měřicí rozsah Measuring range m	Provedení Design	Šířka Width mm	Code METR
8070	1	plast / plastic	15	1M /8070/
8071	2	plast / plastic	15	2M /8071/
8060	1	dřevěný s kováním / wood with sheating	16	1M /8060/
8065	2	dřevěný s kováním / wood with sheating	16	2M /8065/

SKLÁDACÍ METR FOLDING RULE

METR



Katalogové číslo Item No.	Délka Length m	Šířka Width mm	Code METR
8001.3	2	13	2M /8001.3/
8002.3	3	13	3M /8002.3/
8003.3	5	19	5M /8003.3/
8004.3	8	25	8M /8004.3/

SVINOVACÍ METR TAPE RULE

METR



Katalogové číslo Item No.	Délka Length m	Šířka Width mm	Code METR
8005	2	10	2M /8005/

DIAMETR- MĚŘÍTKO PRO MĚŘENÍ OBVODU (PRŮMĚRU) DIAMETR GAUGE

METR



PÁSMO V POUZDŘE
TAPE LINE IN CASE
METR


Katalogové číslo Item No.	Délka Length m	Provedení Design	Šířka Width mm	Code METR
8010	10	ocelová páska / steel tape	13	10M /8010/
8011	20		13	20M /8011/
8012	25		13	25M /8012/
8013	30		13	30M /8013/
8014	50		13	50M /8014/

PÁSMO S DŘEVĚNOU RUKOJETÍ
TAPE LINE WITH WOODEN HANDLE
METR

Katalogové číslo Item No.	Délka Length m	Provedení Design	Šířka Width mm	Code METR
8020	30	ocelová páska / steel tape	13	30M /8020/
8021	50		13	50M /8021/


MĚŘICÍ TELESKOPICKÁ TYČ
MEASURING TELESCOPIC ROD
TYČ

Katalogové číslo Item No.	Délka Length m	Code TYČ
1054	3	3M /1054/
1055	5	5M /1055/
1056	8	8M /1056/


VODOVÁHA, 3 LIBELY
- MAGNETICKÉ UPÍNÁNÍ
SPIRIT LEVEL, 3 VIALS,
WITH PERMANENT MAGNET
255723

Katalogové číslo Item No.	Délka Length mm	Provedení Design	Přesnost Accuracy mm/m	Code 255723
5018.0	400	magnetická / magnetic	1	400 /5018.0/
5018.1	600		1	600 /5018.1/
5018.2	800		1	800 /5018.2/
5018.3	1000		1	1000 /5018.3/
5018.4	1200		1	1200 /5018.4/
5018.5	1500		1	1500 /5018.5/
5018.6	2000		1	2000 /5018.6/



Katalogové číslo Item No.	Délka Length mm	Rozlišení Resolution	Přesnost Accuracy	Code VODOVÁHA
5017.0	150	0,1°	(±0,1°)	150 /5017.0/
5017.1	300	0,1°, 2 libely / 2 vials	(±0,2°)	300 /5017.1/
5017.2	600	0,1°, 2 libely / 2 vials	(±0,2°)	600 /5017.2/
5017.3	600	s laserem / with laser, 0,1°, 2 libely / 2 vials	dosah / range 30-50 m	600 /5017.3/

VODOVÁHA DIGITÁLNÍ DIGITAL LEVEL

VODOVÁHA



Velikost základny Base size mm	Délka ramene Blade length mm	Code 251613
120		120 /1089/
200	290	200 /1090/
200	400	200 /1091/
210	393	210 /1090.10/
315	650	315 /1090.12/

ÚHLOMĚR OBLOUKOVÝ PROTRACTOR

251613



- ◆ Materiál kalená nerez ocel
- ◆ Rameno 300 mm je součástí balení
- ◆ Odečítání bez paralaxy
- ◆ Hardened, stainless steel construction
- ◆ Dull chrome finished scale chrome finished scale
- ◆ Blade 300 mm included
- ◆ Parallax-free

UNIVERZÁLNÍ ÚHLOMĚR S LUPOU 360° BEVEL PROTRACTOR WITH MAGNIFIER 360°

SOMET

251624



Katalogové číslo Item No.	Rozsah měření Measuring range	Přesnost Accuracy mm	Dělení Vernier mm	Code 251624
93000600	4x90°	±5'	5'	0-360°



ÚHLOMĚR S LUPOU A 4 PRAVÍTKY

PROTRACTOR WITH MAGNIFIER AND FOUR BLADES

- ◆ Vyrobeno z nerezové oceli
 - ◆ Stupnice i nonius jsou matně chromovány pro lepší odečítání
 - ◆ Bezparalaxové odečítání
 - ◆ Zvětšovací lupa pro snadnější odečítání
 - ◆ Standardní příslušenství – ramena 80, 150, 200 a 300 mm
 - ◆ Měřidlo je dodáváno v pouzdře
- ◆ Made of stainless steel
 - ◆ Scale and vernier are in inox-chrome for better reading
 - ◆ Parallax-free reading
 - ◆ Magnifying glass for easier reading
 - ◆ Standard accessories - blades 80, 150, 200 and 300 mm
 - ◆ Delivered in case

251624



Měřicí rozsah Measuring range	Nonius Vernier	Mezní chyba Limit error	Code 251624
0-360	5	5	0-360 /1093/

ÚHLOMĚR DIGITÁLNÍ S LUPOU A 4 PRAVÍTKY

DIGITAL PROTRACTOR WITH MAGNIFIER AND FOUR BLADES

Měřicí rozsah Measuring range	Nonius Vernier	Code 251624
0-360	30	0-360° /1093.20/

251624



ÚHLOMĚR PRO TESAŘE DIGITÁLNÍ DIGITAL PROTRACTOR FOR CARPENTERS

Nonius Vernier	Délka ramene Blade length mm	Code ÚHLOMĚR
120	254x254	254x254 /1092.2/

ÚHLOMĚR



Měřicí rozsah Measuring range mm	Údchylka Deviation mm	Code MĚRIDLO
0-25/1"	±0,2	0-25/1" /1119.10/

MĚRKA VÝŠKY DEZÉNU - DIGITÁLNÍ
THREAD DEPTH GAUGE - DIGITAL

MĚRIDLO



Typ Type	Přesnost Accuracy mm	Rozsah úhlů Angle range °	Rozsah Range mm	Code 253921
analog	0,1	60, 70, 80, 90	0-20	1120.1
digital	0,01	60, 70, 80, 90	0-20	1120.4

MĚRKA KOUTOVÝCH SVARŮ
FILLET WELD GAUGE

253921



◆ Měřidlo kontroluje správnost úhlu zbrošení dle norem pro určitý druh vrtáku

◆ Gauge for checking of the point angle according to standards of drills

MĚRKA ZBROUŠENÍ VRTÁKŮ
DRILL GRINDING GAUGE

Měřicí rozsah Measuring range mm	Použití stupnice Scale using °	Code 253867
10÷55	40, 50, 60, 70, 80, 90, 100, 110, 120, 130, 140	1121

253867



HODINÁŘSKÁ LUPA SE SKLENĚNOU
ČOČKOU 24 MM
EYE GLASS LOUPE FOR WATCHMAKER

Zvětšení Magnification	Code LUPA
x3	1094.1
x4	1094.2
x6	1094.3

LUPA



MĚŘICÍ BRINELLOVA LUPA SE DVĚMA
ČOČKAMI 16 MM
MEASURING BRINELL MAGNIFIER
WITH TWO LENSES 16 MM

Zvětšení Magnification	Dělení Graduation mm	Code LUPA
x8	0,1	1094.6
x10	0,1	1094.8
x12	0,1	1094.10

LUPA



POČÍTADLO ZDVIHŮ
STROKE COUNTER

Rozsah počtu zdvihů Counting range	Max. počet zdvihů Max. number of stroke za minutu / per minute	kg	Code POČÍTADLO
0-999999	800	0,50	PZ 4

POČÍTADLO

Poznámka / Note : Dodáváme pouze do vyprodání zásob / We deliver to the sell out the stock only



Rozsah počtu zdvihů Counting range	Max. počet zdvihů Max. number of stroke za minutu / per minute	kg	Code POČÍTADLO
0-999999	800	0,50	PO 4

POČÍTADLO OTÁČEK
REVOLUTION COUNTER

POČÍTADLO



Poznámka / Note: Dodáváme pouze do vyprodání zásob / We deliver to the sell out the stock only

Katalogové číslo Item No.	Velikost Size mm	Ø kolečka Ø wheel mm	Poznámka Note	Code KOLEČKO
8057	530	300	analog (9999,9 m)	8057
8057.1	700	160	digital (9999 m)	8057.1

MĚŘICÍ KOLEČKO
MEASURING WHEEL

KOLEČKO

Provedení code 8057.1 je svými rozměry vhodné např. pro stavební dozor (denní použití - skládací provedení) /
Model code 8057.1 regarding to its size is suitable for building surveyors (daily use - folding model)



GRANITOVÉ DESKY

GRANITE SURFACE PLATES

255510



- ◆ Přesné granitové desky jsou vyráběny z černého granitu a jsou broušeny dle normy DIN 876
- ◆ Rozměry dodávaných desek jsou od 250x250 mm až do rozměrů 3000x3000 mm
- ◆ Lze dodat i speciální rozměry, včetně speciálních úprav (závitová pouzdra, ocelové vodící lišty, otvory aj.)
- ◆ Granitové desky jsou dodávány s protokolem o měření, včetně 3D mapy měření dodávané výrobcem zdarma
- ◆ Black granite surface plates conform to DIN 876 specifications
- ◆ Sizes vary from 250x250 to 3000x3000 mm
- ◆ It is possible to deliver surface plates of special sizes and treatments (threaded bushings, steel guiding bars, holes etc.)
- ◆ Delivery with factory measuring report

Rozměr Size mm	Hmotnost Weight kg	Přesnost / Accuracy DIN 876/1	Přesnost / Accuracy DIN 876/0	Přesnost / Accuracy DIN 876/00
		Code DESKA	Code DESKA	Code DESKA
250x250x50	18	250x250x50/402.000/	250x250x50/402.020/	250x250x50/402.040/
400x250x50	25	400x250x50/402.001/	400x250x50/402.021/	400x250x50/402.041/
400x400x70	46	400x400x70/402.002/	400x400x70/402.022/	400x400x70/402.042/
630x400x70	75	630x400x70/402.003/	630x400x70/402.023/	630x400x70/402.043/
630x630x80	115	630x630x80/402.004/	630x630x80/402.024/	630x630x80/402.044/
800x500x100	120	800x500x100/402.005/	800x500x100/402.025/	800x500x100/402.045/
900x600x100	210	900x600x100/402.006/	900x600x100/402.026/	900x600x100/402.046/
1000x630x100	260	1000x630x100/402.007/	1000x630x100/402.027/	1000x630x100/402.047/
1000x630x150	285	1000x630x150/402.008/	1000x630x150/402.028/	1000x630x150/402.048/
1000x1000x100	360	1000x1000x100/402.009/	1000x1000x100/402.029/	1000x1000x100/402.049/
1000x1000x150	450	1000x1000x150/402.010/	1000x1000x150/402.030/	1000x1000x150/402.050/
1200x800x120	350	1200x800x120/402.011/	1200x800x120/402.031/	1200x800x120/402.051/
1200x800x150	450	1200x800x150/402.012/	1200x800x150/402.032/	1200x800x150/402.052/
1500x1000x150	680	1500x1000x150/402.013/	1500x1000x150/402.033/	1500x1000x150/402.053/
1500x1000x200	900	1500x1000x200/402.014/	1500x1000x200/402.034/	1500x1000x200/402.054/
2000x1000x200	1200	2000x1000x200/402.015/	2000x1000x200/402.035/	2000x1000x200/402.055/
2000x1000x250	1300	2000x1000x250/402.016/	2000x1000x250/402.036/	2000x1000x250/402.056/
2000x1500x300	2815	2000x1500x300/402.017/	2000x1500x300/402.037/	2000x1500x300/402.057/

OCELOVÉ STOJANY

POD GRANITOVÉ DESKY

STAND FOR GRANITE PLATES

- ◆ Ocelové stojany jsou vyrobeny z pevnostních profilů
- ◆ Stojany jsou konstruovány tak, že lze vyrovnávat nerovnosti podlah i desky samostatně
- ◆ Vyrábí se v provedení profilový a s vestavěnou skříňkou
- ◆ Extreme solid low cost framework
- ◆ Design of stands enables to level floor and plate unevennesses independently
- ◆ Working height is standard 900 mm

STOJAN



Katalogové číslo Item No.	Rozměr granitové desky Size of granite plate mm	Code STOJAN
131.041	400x400x70	400x400x70/131.041/
131.040	630x400x70	630x400x70/131.040/
131.040 S	630x400x70 Skříň	630x400x70/131.040 S/
131.020	630x630x80	630x630x80/131.020/
131.020 S	630x630x80 Skříň	630x630x80/131.020 S/
131.019	800x500x100	800x500x100/131.019/
131.019 S	800x500x100 Skříň	800x500x100/131.019 S/
131.013	900x600x100	900x600x100/131.013/
131.013 S	900x600x100 Skříň	900x600x100/131.013 S/
131.018	1000x630x100	1000x630x100/131.018/
131.018 S	1000x630x100 Skříň	1000x630x100/131.018 S/
131.017	1000x1000x100	1000x1000x100/131.017/
131.017 S	1000x1000x100 Skříň	1000x1000x100/131.017 S/
131.016	1200x800x120	1200x800x120/131.016/
131.016 S	1200x800x120 Skříň	1200x800x120/131.016 S/
131.015	1500x1000x150	1500x1000x150/131.015/
131.015 S	1500x1000x150 Skříň	1500x1000x150/131.015 S/
131.014	2000x1000x200	2000x1000x200/131.014/
131.014 S	2000x1000x200 Skříň	2000x1000x200/131.014 S/
131.039	2000x1000x250	2000x1000x250/131.039/
131.039S	2000x1000x250 Skříň	2000x1000x250/131.039S/
131.038	2200x1200x250	2200x1200x250/131.038/
131.037	2500x1600x300	2500x1600x300/131.037/
131.036	3000x1500x250	3000x1500x250/131.036/



Příměrné desky a rýsovací podložky

Surface Plates and Drill Blocks



11


Rozměry Dimensions mm	Třída přesnosti Accuracy class DIN 876	Code 255511
200x200	1	200x200
300x200	1	300x200
400x300	1	400x300
500x400	1	500x400
600x400	1	600x400
600x450	1	600x450
800x600	1	800x600
1000x800	1	1000x800

Poznámka / Note : ostatní rozměry - na objednávku / other dimensions - to order

PŘÍMĚRNÉ DESKY LITINOVÉ CAST IRON SURFACE PLATES

255511



L mm	s mm	v mm	U mm	 kg	Code 255527
200	200	60	0,048	5,7	200
300	300	65	0,052	9,7	300
400	400	75	0,056	25,0	400
500	500	85	0,060	36,0	500
600	600	95	0,064	56,0	600
800	800	130	0,072	125,0	800
1000	1000	160	0,080	137,0	1000
1500	1500	250	0,100	670,0	1500

U - Úchylka rovinnosti III podle ČSN 255502.
Hoblované s drsností opracování Ra=6,3 μm.

U - Flatness deviation III according to ČSN 255502
Roughness of planed surface is Ra=6,3 μm.

RÝSOVACÍ DESKY MARKING-OFF TABLES

255527



◆ Podpěrky jsou dodávány se čtyřmi vyměnitelnými hlavicemi: s hrotem, s prizmou, s kuličkou a s rovinou

◆ Supports are delivered with four exchangeable heads: with point, with V-groove, with ball and with plane surface

Nosnost 1 ks v kg:

80 mm - 14 000 kg
145 mm - 45 000 kg
205 mm - 70 000 kg

Load 1 pc/kg:

80 mm - 14 000 kg
145 mm - 45 000 kg
205 mm - 70 000 kg

PODPĚRKY UNIVERZÁLNÍ UNIVERSAL SUPPORTS

255548



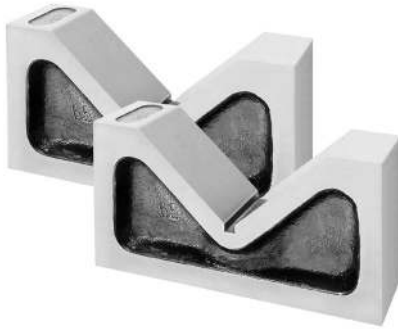
Velikost Size mm	Code STŮL
80	80 /3035/
145	145 /3036/
205	205 /3037/



RÝSOVACÍ PODLOŽKY

DRILL BLOCKS

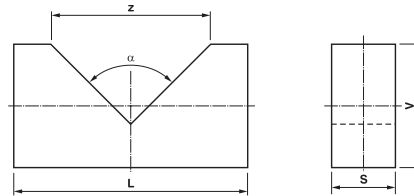
255531



Označení Marking	L mm	s mm	v mm	z mm	α °		Code 255531
100	110	30	58	70	90	2,4	100
140	140	40	80	90	90	5,0	140
200	200	55	120	130	90	14,4	200
300	300	80	180	190	90	28,0	300

Pro přesné ustavení rotačních součástí.
Rýsovací podložky jsou dodávány v párech.

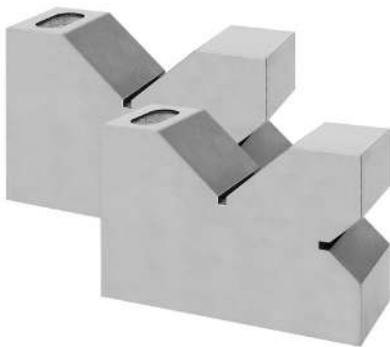
For precise location of rotational parts.
Drill blocks are delivered as pair.



RÝSOVACÍ PODLOŽKY

DRILL BLOCKS

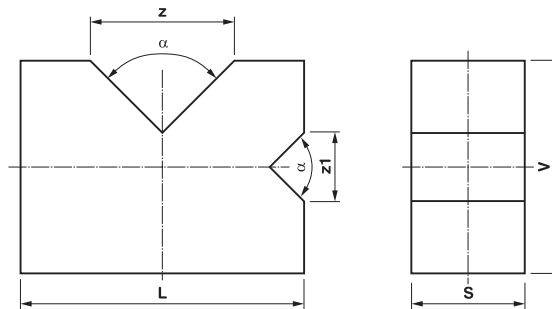
255532



Označení Marking	L mm	s mm	v mm	z mm	z ₁ mm	α °		Code 255532
100	110	40	75	50	24	90	4,2	100
140	140	55	100	70	30	90	6,4	140
180	180	70	130	90	50	90	16,4	180

Pro přesné ustavení rotačních součástí.
Rýsovací podložky jsou dodávány v párech.

For precise location of rotational parts.
Drill blocks are delivered as pair.



RÝSOVACÍ PODLOŽKY

DRILL BLOCKS

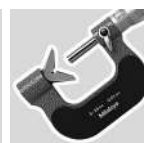
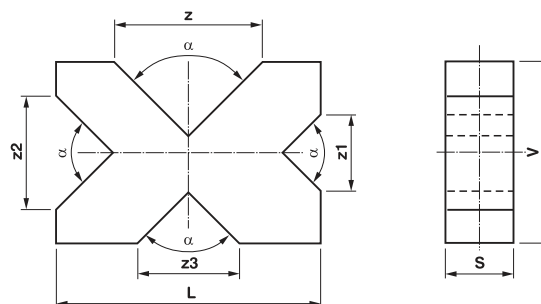
255533



Označení Marking	L mm	s mm	v mm	z mm	z ₁ mm	z ₂ mm	z ₃ mm	α °		Code 255533
70	70	18	48	40	24	16	10	90	0,9	70
130	130	50	110	70	50	30	16	90	7,2	130
200	200	80	170	110	70	50	30	90	28,0	200

Pro přesné ustavení rotačních součástí.
Rýsovací podložky jsou dodávány v párech.

For precise location of rotational parts.
Drill blocks are delivered as pair.



◆ Kostky jsou určeny pro upínání válcových součástí. Zapuštěný třmen umožňuje broušení, případně ustavení a kontrolu ploch na sobě kolmých. Dodáváme ji ve dvojím provedení podle maximálního upínacího průměru, o různých délkách

◆ These blocks are used for clamping of cylindrical parts. The clamp makes possible grinding, location and checking of perpendicular surfaces. These blocks are delivered in two modifications according to maximum clamping diameter and different length

KOSTKA PRISMATICKÁ V-BLOCK WITH CLAMP

245536

Katalogové číslo Item No.	Velikost Size	Max. up. průměr Max. clamping diameter mm	Délka Length mm	Výška Height mm	Šířka Thickness mm		Code 255536
0901	1	22	13	38	42	0,18	1
0902	2	22	24	38	42	0,30	2
0903	3	22	36	38	42	0,42	3
0904	4	22	48	38	42	0,55	4
0905	5	22	60	38	42	0,65	5
0906	6	24	120	80	82	3,80	6



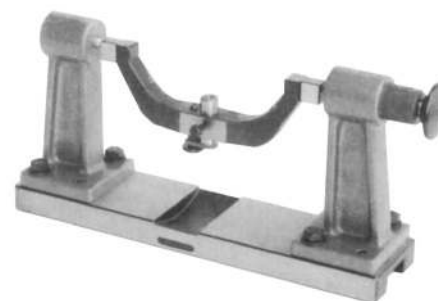
◆ Používá se pro tvarování vnějších i vnitřních rádiusů na brusném kotouči. Přístrojem lze provádět pomocí diamantu vnější rádiusy od 0,1 do 45 mm. Vnitřní poloměry lze tvarovat od 0,5 do 125 mm. S použitím nástavců lze dosáhnout vyšších hodnot. Ustavení diamantu se provádí na desce pomocí koncových měrek. Kolébka se dodává bez nástavců na velké rádiusy

◆ Used for profiling of external and internal radii on grinding wheels. This equipment makes possible to dress the external radii from 0,1 mm up to 45 mm and internal radii from 0,5 up to 125 mm. The extensions make possible to reach the greater values. The diamond dresser is adjusted on the oplate by means of the gauge blocks. This equipment is delivered without extension pieces

OBTAHOVAČ RÁDIUSŮ "KOLÉBKA" EQUIPMENT FOR PROFILING OF INTERNAL AND EXTERNAL RADII ON GRINDING WHEELS

224991

Katalogové číslo Item No.	Velikost Size	Délka Length mm	Výška Height mm	Šířka Thickness mm		Code 224991
1501	1	500	190	110	16,30	1



◆ Pro zvětšení rozsahu tvarování vnějších i vnitřních rádiusů vytvořených diamantem do brousících kotoučů. U vnějších rádiusů do 120 mm, u vnitřních do 200 mm

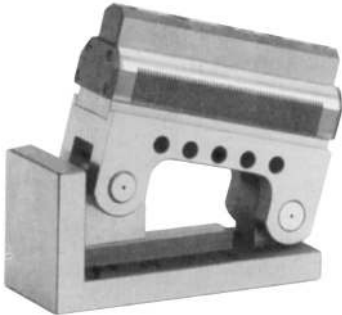
◆ The extensions make possible to dress great external and internal radii on grinding wheels. For external radii up to 120 mm, for internal ones up to 200 mm

NÁSTAVEC "KOLÉBKA" EXTENSION PIECES

224991.1

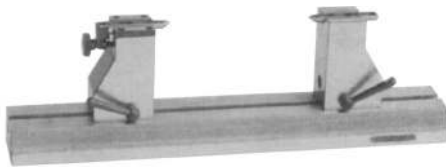
Katalogové číslo Item No.	Velikost Size	Délka Length mm	Výška Height mm	Šířka Thickness mm		Code 224991.1
1601	1	110	17	26	0,50	1



OBTAHOVAČ ÚHLŮ
**EQUIPMENT FOR DRESSING
OF ANGLES ON GRINDING WHEELS**
244192


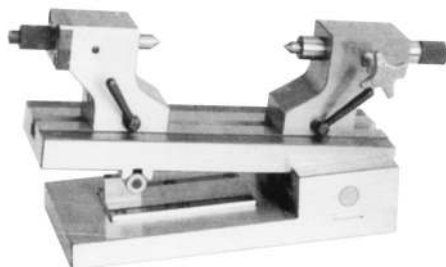
- ◆ Je určen k úhlovému tvarování brusných kotoučů. Konstrukce orovnávače zaručuje zvýšenou bezpečnost při práci a jeho provedení větší životnost a přesnost obtahovaných úhlů
- ◆ Designed for dressing of angular shapes on grinding wheels. The design of this equipment assures the increased safety of work service life and accuracy of dressed angles

Katalogové číslo Item No.	Velikost sinusu Sinus size	Šířka Width mm	Výška Height mm		Code 244192
1701	1 100 ±0,003	60	116,5	3,90	1
1702	1 150 ±0,003	60	116,5	4,80	2

**HROTOVÝ PŘÍSTROJ
BENCH CENTRES**
244193


- ◆ Používá se k upínání rotačních součástek, případně i jako kontrolní pomůcka. Horní plocha upínacích hrotů je sploštěná tak, že výška plochy nad středem hrotů je minimální. Tím je umožněno broušení ploch na součástkách malého průměru, broušení malých poloměrů a podobně
- ◆ Used for clamping of rotational parts and as a checking device. The top surface of centres is flattened so that the distance between the centre axis and top surface is minimal. This makes possible to grind surface on small diameter parts and grinding of small diameters etc

Katalogové číslo Item No.	Velikost Size	Šířka hrotů nad základnou Centre height mm	Rozměry zákl. desky Size of base mm		Code 244193
1901	1	50	40x76x505	11,60	1
1902	2	75	40x76x505	11,85	2
1903	3	100	40x76x505	12,00	3

**HROTOVÝ PŘÍSTROJ SINUSOVÝ
SINE BENCH CENTRES**
244194


- ◆ Slouží k upínání, ustavení a měření součástí s přesnými důlky, na nichž se mají provádět nebo měřit úhly v ose
- ◆ Used for clamping, location and measuring of parts provided with precise centre holes

Katalogové číslo Item No.	Velikost sinusu Sinus size	Max. up. průměr Max. clamping diameter mm	Max. upínací délka Max. clamping length mm		Code 244194
2001	200 ±0,003	150	250	24,00	1



◆ Používá se jako upínací pomůcka při broušení šikmých ploch nakloněných pod libovolným úhlem. Nastavení potřebného úhlu se provádí podložním základních měrek pod váleček svěráku. Pro hrubou kontrolu nastaveného úhlu je na svěráku úhломěrná stupnice. Pro upínání rotačních součástí lze vložit mezi čelisti prizmatickou vložku, která je součástí dodávaného svěráku

◆ Used as a clamping device for grinding of oblique surface arbitrary inclined. Adjusting of necessary angle is realised by inserting of gauge blocks between the roller and base. The angular scale serves for rough orientation. For clamping of rotational parts, it is possible to use the prismatic insert included in this vice set

SINUSOVÝ SVĚRÁK SKLOPNÝ

TILTING SINE VICE

244285

Katalogové číslo Item No.	Velikost sinusu Sinus size	Max. rozevření Opening of jaws mm	Šířka čelistí Jaw width mm	kg	Code 244285
2001	200 ±0,003	66	94	9,00	100



◆ Slouží k vyklánění větších opracovaných součástí v libovolném rozsahu 0° až 60° vůči základně. Nastavení potřebného úhlu se provádí podložním základních měrek pod opěrný váleček pravítka. Dodává se s boční a čelní dorazovou destičkou

◆ Used for tilting of greater workpieces in the range 0° ÷ 60° regarding to the base. Adjusting of necessary angle is realised by inserting of gauge blocks below the roller of this sine bar. This sine bar is delivered with side and face stop plate

SINUSOVÉ PRAVÍTKO

SINE BAR

253710

Katalogové číslo Item No.	Velikost sinusu Sinus size	Celková délka Total length mm	Výška Height mm	kg	Code 253710
2201	200 ±0,003	240	45	3,40	200



◆ Je určeno k vyklánění součástí o libovolný úhel sklonu broušené plochy vůči základně. Nastavení potřebného úhlu se provádí podložním základních měrek pod opěrný váleček pravítka

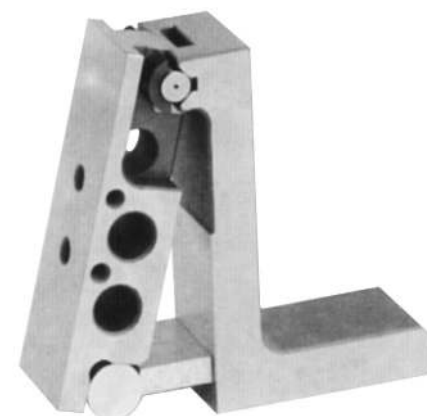
◆ Used for tilting of workpieces by arbitrary angle of ground surface regarding to the base. Adjusting of necessary angle is realised by inserting of gauge blocks below the roller of this sine bar. This sine bar is delivered with side and face stop plate

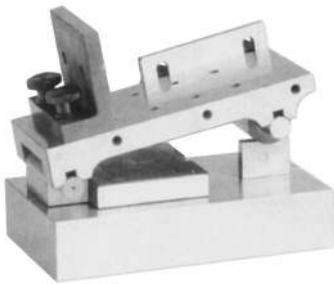
SINUSOVÉ PRAVÍTKO S ÚHELNÍKEM

SINE BAR WITH ANGLE PLATE

253729

Katalogové číslo Item No.	Velikost sinusu Sinus size	Délka úhelníku Length of angle plate mm	Šířka Width mm	Výška Height mm	kg	Code 253729
2401	100 ±0,002	75	39	120	1,60	100



SINUSOVÉ PRAVÍTKO S RADIÁLEM
SINE BAR WITH RADIAL ADAPTOR
253730


◆ Používá se k nastavení úhlů rovinných ploch při broušení a měření, případně k měření úhlů kužele. Pro přesné ustavení součástek slouží příloška a úhelník, které lze upevnit k otočné desce. Nastavení potřebného úhlu se provádí podložení základních měrek pod opěrný váleček pravítka

◆ Used for adjusting of tilting angles of plane surfaces by grinding and measuring or measuring of cone angles. The stop and angle plates that may be attached to the tilting plate are used for precise location of workpieces. Adjusting of necessary angle is realised by inserting of gauge blocks below the roller of this sine bar

Katalogové číslo Item No.	Velikost sinusu Sinus size	Délka Length mm	Šířka Width mm	Výška Height mm		Code 253730
2301	150 ±0,002	190	88	46	4,60	150

SINUSOVÉ PRAVÍTKO S PRISMATEM
SINE BAR WITH V-BLOCK
253711


◆ Slouží k upínání válcových součástí bez dělků, na nichž se mají brousit nebo měřit úhly v ose. Součást je přidržována třmenem

◆ Used for clamping of cylindrical parts without centre holes by grinding or measuring of angles. The workpiece is clamped by yoke

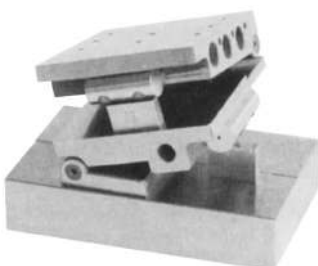
Katalogové číslo Item No.	Velikost sinusu Sinus size	Šířka Width mm	Max. up. průměr Max. clamping diameter mm		Code 253711
2601	100 ±0,002	25	15	0,70	100

SINUSOVÉ PRAVÍTKO KOMBINOVANÉ
COMBINED SINE BAR
253727


◆ Upínací pomůcka pro větší úhly sklonu. Umožňují rychlé nastavení úhlů 30° a 45°

◆ Clamping device for greater tilting angles making possible quick adjusting of angles 30° and 45°

Katalogové číslo Item No.	Velikost sinusu Sinus size	Úkos Bevel	Šířka Width mm	Výška Height mm		Code 253727
2701	100 ±0,002	30° - 45°	25	60	0,75	100

SINUSOVÉ PRAVÍTKO KŘÍŽOVÉ
CROSS SINE BAR
253728


◆ Všestranně použitelná pomůcka pro složité tvarové broušení a měření ve dvou směrech na sobě kolmých. Potřebné úhly nastavujeme obdobně, jako u běžných sinusových pravítek základními měrkami, které se podkládají na broušenou plochu pod válec

◆ Versatilly applicable equipment for complicated form grinding and measuring in two perpendicular directions. The necessary angles are adjusted identically as by usual sine bars by means of gauge blocks inserted below the rollers

Katalogové číslo Item No.	Velikost sinusu Sinus size	Úkos Bevel mm	Šířka Width mm	Výška Height mm		Code 253728
2801	100 ±0,002	120	120	65	5,50	100



◆ Slouží ke kontrole tvaru obrobku mezi hroty přístroje. Postavec a koník z šedé litiny, ostatní součásti ocelové. Funkční plochy broušeny na drsnost $Ra=0,8 \mu\text{m}$ nebo zaškrábány na stupeň přesnosti 2 podle ČSN 014455. Koník a deska pro stojánek s číselníkovým úchylkoměrem jsou posuvné a lze je zajistit šroubem v požadované poloze. Základny podstavce A, D, E umožňují kontrolu ve třech rovinách

◆ Used for form checking of workpiece clamped between centres of this device. The body and footstock are made of grey iron, the other parts of steel. The functional surfaces are ground ($Ra=0,8 \mu\text{m}$) or scraped (quality 2 according ČSN 014455). The footstock and plate for dial indicator stand are traversable and may be fixed by means of the locking screw. The bases of the body A, D, E make possible to check in three planes

HROTOVÝ PŘÍSTROJ - KONTROLNÍ CHECK BENCH CENTRES

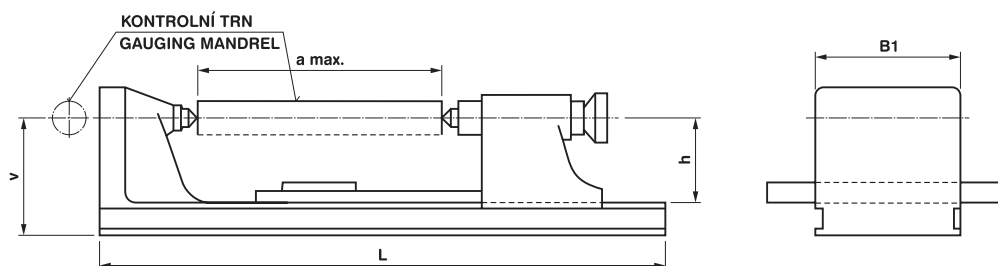
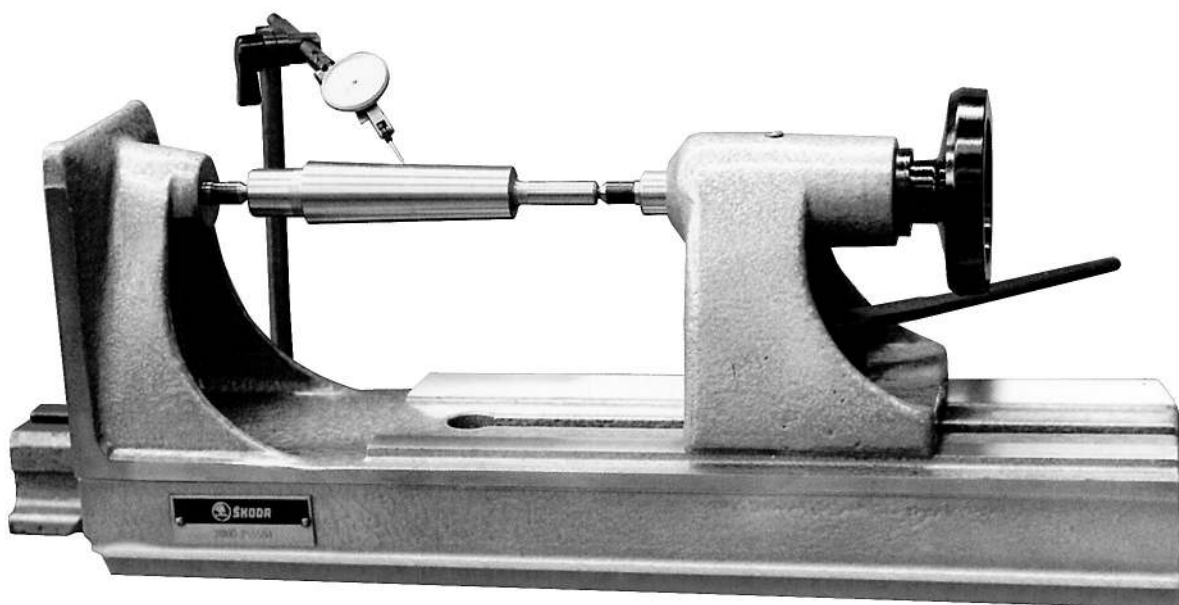
255551

Příslušenství:

2 hroty ČSN 243310
klíč 19 nebo 24 ČSN 230630.

Accessories:

2 centres ČSN 243310
wrench 19 or 24 ČSN 230630

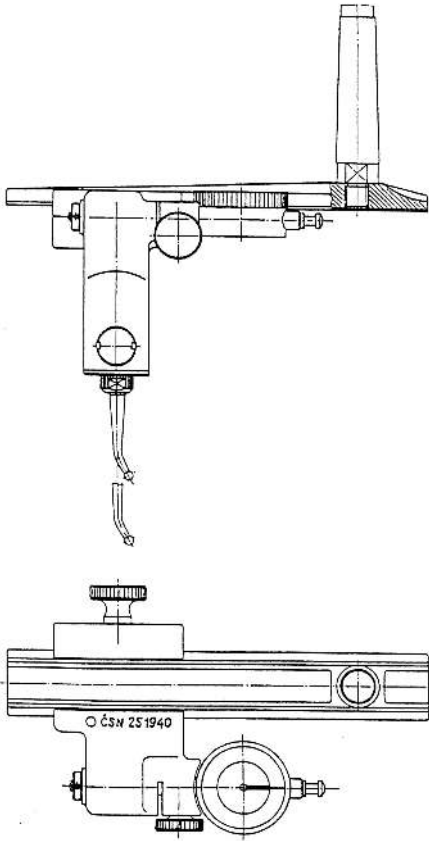


a max mm	L mm	B1 mm	V mm	h mm	Hmotnost obrobku Weight of workpiece kg	Hmotnost přístroje Weight of device kg	MORSE kužel MORSE taper	Code 255551
300	550	128	128	183	115	50,00	28,0	300
500	850	203	203	274	170	100,00	87,0	500



STŘEDÍCÍ PŘÍSTROJ S ČÍSELNÍKOVÝM ÚCHYLOMĚREM CONCENTRICITY MEASURING FIXTURE WITH DIAL GAUGE

251940



- ◆ Přístroj je určen k měření soustřednosti různých částí obráběcích strojů, např. soustřednosti vřetena a vrtání podpěry vodorovných a univerzálních frézek
- ◆ Používá se rovněž k ustředování obrobků při upínání na souřadnicových vrtačkách, vyvrtávačkách, karuselech a dalších
- ◆ Příslušenství: tři výměnná ramena s kuželovou stopkou Morse 2 (Morse 3, 4 na objednávku) - délka 150, 210, 330 mm; dva měřicí doteky, číselníkový úchylokoměr B 40 ČSN 251811, ochranná skříňka
- ◆ Kuželová stopka a měřicí doteky jsou z ušlechtilé oceli, tepelně zpracované na HRC 60; těleso přístroje ze slitiny hliníku

- ◆ This fixture is designed for concentricity measuring of various machine tool parts
- ◆ Advantageous for centering of workpieces on jig-boring machines, boring machines etc.
- ◆ Accessories: 3 removable arms with Morse taper shank 2 (Morse 3 or 4 for order only); length of guiding bar 150 mm, 210 mm, 330 mm; 2 contact points; dial gauge B 40 ČSN 25 1811; protective box
- ◆ Taper shank and contact points are made of hardened alloy steel (60 HRC), the body of aluminium alloy



Rozsah měření
Measuring range
mm

0-300

Code
251940

MORSE 2





REJSTŘÍK NOREM DLE ČÍSELNÉ VZESTUPNOSTI
QUICK REFERENCE AND TABLE OF CONTENTS

Norma / Standard		Norma / Standard	
224991	99	251428	27
224991.1	99	251430 / Mitutoyo	42, 52 / 42
244192	100	251438 / Mitutoyo	44 / 45, 48, 49
244193	100	251442	35
244194	100	251446 / Mitutoyo	37, 39, 41 / 38, 40
244285	101	251456 / Mitutoyo	44 / 46, 47
245536	99	251458	43, 52
251110	81	251466.1	65
251112	81	251472	50, 52
251113	81	251474 / Mitutoyo	51 / 51, 53
251124	81	251613	91
251125	82	251624	91, 92
251210	87	251670	79, 80
251212	88	251674	79
251215	88	251811 / Mitutoyo	54, 55, 59 / 56, 57, 59, 60
251231	4, 5	251816 / Mitutoyo	54 / 58
251234	5, 6	251820 / Mitutoyo	61, 62 / 62
251235	3, 4	251838	36, 40
251236 / Mitutoyo	7, 8, 11, 12, 15 / 9, 10, 12, 13, 14	251858.1	64
251237	16	251858.2	65
251237.1	16	251875	36
251238	2, 3	251875.1	35
251280 / Mitutoyo	17, 21 / 19, 20, 22	251940	104
251282	18, 23	253110	70
251283	6	253120	71
251284	18, 23	253123	71
251295	24, 25	253182	75
251401 / Mitutoyo	29 / 29, 30, 31, 32	253291	72
251407	44	253310	66, 67
251420	26, 28	253325	68
251421	27	253340	69
251425	26	253340.1	69



REJSTŘÍK NOREM DLE ČÍSELNÉ VZESTUPNOSTI
QUICK REFERENCE AND TABLE OF CONTENTS

Norma / Standard		Norma / Standard	
253340.2	69	255170	88
253350	73	255170.3	88
253360	74	255340	87
253710	101	255510	96
253711	102	255511	97
253727	102	255527	97
253728	102	255531	98
253729	101	255532	98
253730	102	255533	98
253741	82	255548	97
253816	80	255551	103
253867	93	255723	90
253921	93	DOTEK	29
254020	76	KOLEČKO	95
254025	77	LUPA	94
254035	77	MĚŘIDLO	93
254050	78	MITUTOYO (special)	33, 34
254055	78	METR	89, 90
254065	78	NOGA	63
254620	80	POČÍTADLO	94, 95
255103.A	83	POSUV	15, 16
255103.AU	83	SARTORIUS	69
255103.B	83	STOJAN	96
255103.BU	83, 84	TYČ	90
255103.E	85	ÚHELNÍK	85, 86
255110	82	ÚHLOMĚR	92
255111	82	VODOVÁHA	91
255120	84		
255124	84		
255155	85		
255162	86		
255163	86		







VELKOOBCHOD NÁSTROJI, NÁŘADÍM A STROJI



M&V, spol. s r. o., ulice 4. května 288, 755 01 VSETÍN

Tel.: 571 484 888
571 484 843
571 484 841
571 484 835
571 484 815
571 484 816
571 484 817
571 484 819
Fax: 571 484 870
571 484 872

Tel.: 00420 571 484 813
export 00420 571 484 812
00420 571 484 804

Fax: 00420 571 484 873
export

<http://www.mav.cz>
e-mail: info@mav.cz

M&V, spol. s r. o., ŠUMPERK
Žižkova 1/a
787 01 ŠUMPERK
Tel.: 583 213 342
Tel./Fax: 583 223 836
e-mail: sumperk@mav.cz

M&V, spol. s r. o., PRAHA
Malešická 1936/39
130 24 PRAHA 3
Tel.: 603 526 116
Tel./Fax: 257 225 938
e-mail: alena.krutova@mav.cz

M&V, spol. s r. o., STRAKONICE
Palackého náměstí 102
386 01 STRAKONICE
Tel.: 383 323 327
Tel./Fax: 383 324 103
e-mail: strakonice@mav.cz

M&V, spol. s r. o., LIBEREC
Vilová 346
460 10 LIBEREC
Tel.: 482 770 056
Tel./Fax: 485 150 480
e-mail: liberec@mav.cz

M&V, spol. s r. o., BRNO
MZLU, Pisárčická 11, budova VI – 05
603 00 BRNO
Tel.: 543 212 255
Fax: 543 241 572
e-mail: brno@mav.cz

M&V, spol. s r. o., PLZEŇ
Pod Všemi svatými 1127/46
301 00 PLZEŇ
Tel.: 378 772 008
Tel./Fax: 378 770 049
e-mail: plzen@mav.cz

M&V, spol. s r. o., OSTRAVA
Varšavská 570
709 00 OSTRAVA
Tel.: 596 623 143
Fax: 596 623 001
e-mail: ostrava@mav.cz

NAREX CONSULT, a.s.
Malešická 1936/39
130 24 PRAHA 3
Tel./Fax: 257 210 866
257 216 003
e-mail: nastroje@narexcon.cz

M&V SLOVAKIA, s. r. o., Vsetínska cesta 1487/9, 020 01 PÚCHOV, SR
Tel.: 00421 42 463 45 47-8 Fax: 00421 42 463 45 49 <http://www.mavslovakia.sk> e-mail: obchod@mavslovakia.sk

M&V SLOVAKIA, s. r. o., Budovateľská cesta 14, 080 01 PREŠOV SR
Tel.: 00421 51 772 17 81 Fax: 00421 51 772 17 81 <http://www.mavslovakia.sk> e-mail: presov@mavslovakia.sk

M&V SLOVAKIA, s. r. o., Novozámocká 58, 949 01 NITRA, SR
Tel.: 00421 37 651 04 19 Fax: 00421 37 651 04 20 <http://www.mavslovakia.sk> e-mail: nitra@mavslovakia.sk



ISO 9001/2008

ruční nářadí



handtools

M&V VELKOBOCHOD
NÁSTROJ, NÁŘADÍM
s.r.o. A STROJÍ

nástroje pro soustružení dělení a broušení



tools for turning cutting and grinding

M&V VELKOBOCHOD
NÁSTROJ, NÁŘADÍM
s.r.o. A STROJÍ

nástroje pro frézování



tools for milling

M&V VELKOBOCHOD
NÁSTROJ, NÁŘADÍM
s.r.o. A STROJÍ

závitorezné nástroje



tools for threading

M&V VELKOBOCHOD
NÁSTROJ, NÁŘADÍM
s.r.o. A STROJÍ

upínací nářadí



clamping tools

M&V VELKOBOCHOD
NÁSTROJ, NÁŘADÍM
s.r.o. A STROJÍ

frézování soustružení VBD



milling turning with Indexable inserts

M&V VELKOBOCHOD
NÁSTROJ, NÁŘADÍM
s.r.o. A STROJÍ

nástroje na obrábění otvorů



tools for hole-machining

M&V VELKOBOCHOD
NÁSTROJ, NÁŘADÍM
s.r.o. A STROJÍ

M&V, spol. s r. o.
ulice 4. května 288
755 01 VSETÍN